

Betäckning i segjärn
Rund eller fyrkantig ram, rund eller fyrkantigt lock

Användning:

För AVK teleskopgarnityr, serie 04

Extra:

Individuell logo på lock

Material:

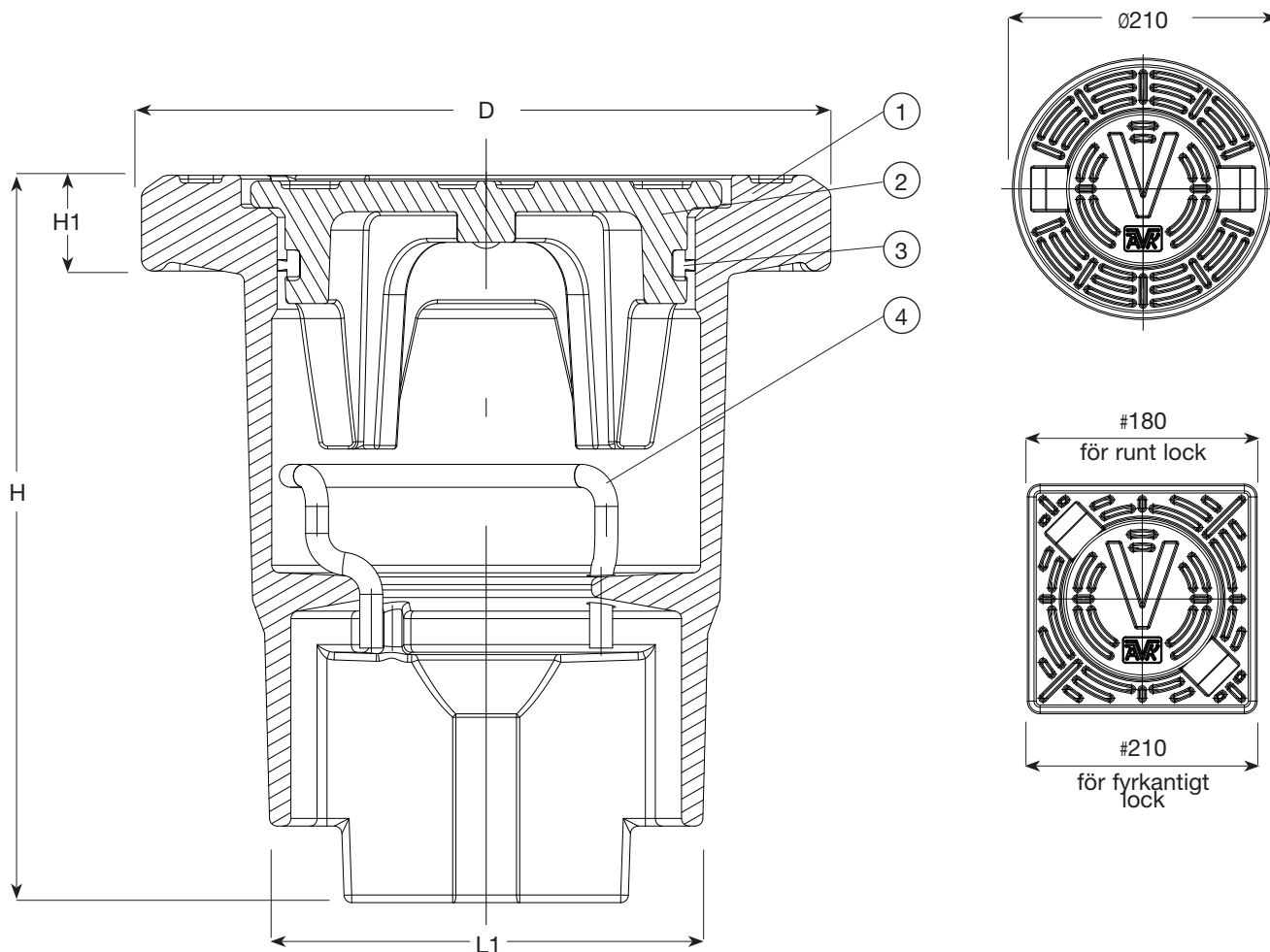
Lock och ram	Segjärn min. GGG-40, enligt DIN 1693
Ytbehandling	Svart primer
Lock tätning	NBR gummi
Låsstång	Galvaniserat stål



Betäckning i segjärn
Rund eller fyrkantig ram, rund eller fyrkantigt lock

Komponentlista

- | | |
|---------|-----------------|
| 1. Ram | 3. Lock tätning |
| 2. Lock | 4. Låsstäng |



Svart grundfärg

Komplett brunnslock
 Rundfläns

Ref.nr	RSK nr.	Lock* mm	D mm	L1 mm	H mm	H1 kg	Vikt
04-008-7506908	7034102	Fyrkantigt	Ø 210	Ø 113	190	25	6,7
04-008-2505908	7034103	Rund	Ø 210	Ø 113	190	25	6,7

Svart grundfärg

Komplett brunnslock
 Fyrkantig fläns

Ref.nr	RSK nr.	Lock* mm	D mm	L1 mm	H mm	H1 kg	Vikt
04-008-7511908	7034104	Fyrkantig	# 210	Ø 113	190	25	7,0
04-008-2510908	7034105	Rund	# 180	Ø 113	190	25	6,7

* Logo: "V" och AVK-logo.