

Genomströmningsvärmare M7/BGS



Liten genomströmningsvärmare för duschmontage. Genomströmningsvärmaren är avsedd för öppet system och levereras med blandare, duschset och ett duschmunstycke anpassat till ett flöde under 4 liter/ minut. Ström förbrukas endast då varmvatten tappas vilket medför att man enbart betalar för det varmvatten som förbrukas.



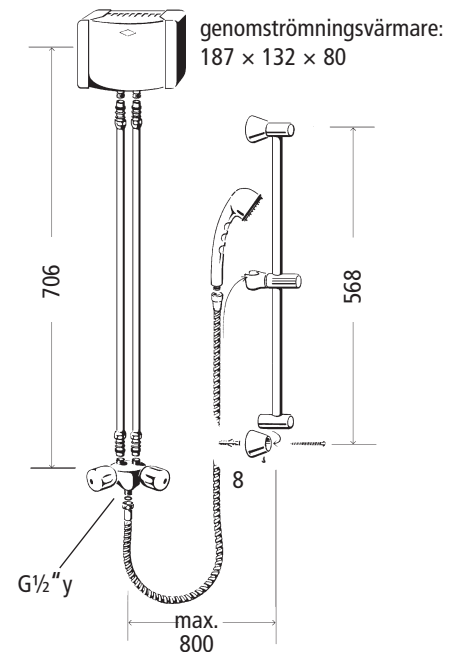
Produktbeskrivning

- Genomströmningsvärmare för dusch med tvågreppsblandare och duschset
- Duschmunstycke anpassat till ett flöde under 4 l/m
- Effektivt och servicevänligt element
- Förbrukar endast energi när varmvatten tappas
- Små yttermått
- Lätt att installera
- Kallvattenanslutning 1/2" y

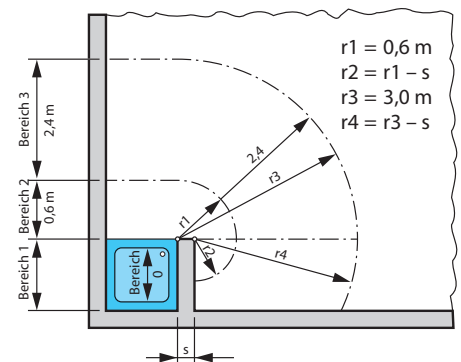
Användningsområden

Sommarstugan, gäststugan eller verkstaden.

Dimensioner (in mm)



Säkerhetszon för duschmontage enligt VDE 0100 och SS 436 40 00



Genomströmningsvärmare M7/BGS har skyddsklass IP25 och får installeras i zon 1.

Typ	M7/BGS
Artikel nummer	14307
System	Trycklös, 0 bar
Värmesystem	Motståndstråd, blank
Användningsområde	Färskvatten, >800Ωcm vid 15 °C
Effekt	6,5 kW, 400 V, 2-fas
Märkström	16 A
Flödesmängd (liter/minut) vid 28 °C temp. höjning	3,3 L/min
Tillslagstryck	Ca 2 bar
Vikt med vatten	1,2 kg
Skyddsform	IP25

För andra användningsområden se produktinfo:

M3/SMB och M7/SMB - ovanmontage
M3/SNM och M7/SNM - undermontage
M3/ENM och M7/ENM - undermontage
M7/SKM och M7/EKM - köksmontage

Stockholms Elinvest AB

Dalhemsvägen 44, 141 46 Huddinge
Tel: 08-774 96 20, Fax: 08-711 35 50
www.sto-elinvest.se, info@sto-elinvest.se