

# ABS minipumpstation Sanimax

Komplett minipumpstation för spillvatten med en dränkbar pump från Robusta- eller MF-serierna. Sanimax är lämplig för hantering av vätskor som innehåller fasta partiklar upp till 30 mm och hanterar spillvatten från tvättställ, duschar, tvätt- och diskmaskiner. Sanimax levereras driftklar och består av en bullerdämpande vit uppsamlingstank av syntetmaterial, som tål alla vanliga typer av rengöringsmedel.



## Teknisk specifikation

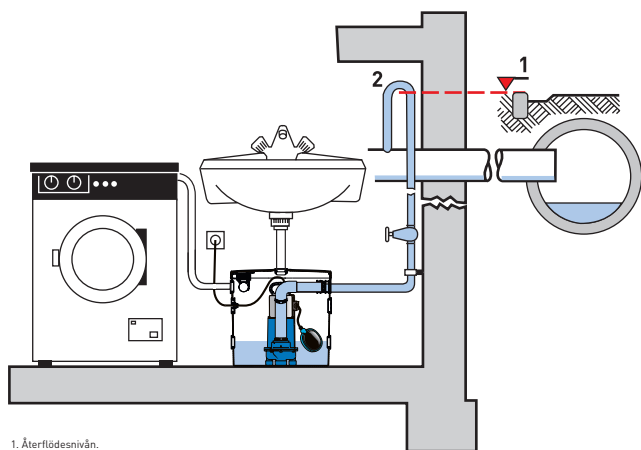
- Levereras driftklar.
- Kompakt och stadig triangelformad design, som utnyttjar utrymmet under ett tvättställ på bästa sätt.
- Utrustas med ABS Robusta 202 TS eller MF 154 & 324. Integrerad backventil och nivåstyrning ingår som standard. En extra extern backventil bör användas vid lyfthöjder över 5 m.
- Fritt genomlopp för fasta partiklar upp till 10 mm för Robusta, 20 mm för MF154 och 30 mm för MF 324.
- Sju fasta portar (5 x 40 mm, 2 x 50 mm) med tätningar som kan användas till inflöde, utlopp, elkabel eller flexibel slangkoppling till en tvättmaskin [¾" – adapter medföljer].
- Luktätt lock med ett ventilerande kolfilter, som förhindrar luktspredning.
- Högnivåalarm finns som tillbehör.
- För aggressivare vätskor finns Robusta 202 C som alternativ. Det är användarens skyldighet att kontrollera att enhetens olika material är lämpliga för applikationen.

## Material

Beskrivning	Material
Tank	Polypropylen
<b>Robusta 202 / 202C</b>	
Pumphus	Polypropylen
Motorhus	- / Rostfritt stål 1.4301
Rotoraxel	- / Rostfritt stål 1.4057
Pumphjul	Polyamid
Tätningar	Neopren
<b>MF 154 &amp; 324</b>	
Övre kåpa	Rostfritt stål 1.4301
Motorhus	Gjutjärn EN-GJL-250
Rotoraxel	Rostfritt stål 1.4021
Pumphjul	Polyamid
Pumphus	Gjutjärn EN-GJL-250
Tätningar	Neopren
Fästdon	Rostfritt stål 1.4401

## Installation

Det är mycket viktigt att återflödesnivån iakttas för att bortpumpningen ska bli effektiv. Alla utlopp under återflödesnivån måste skyddas mot bakflöde enligt normerna för EN 12056.



1. Återflödesnivån.  
2. Återflödeslinja med bas ovanför återflödesnivån.



## Tank

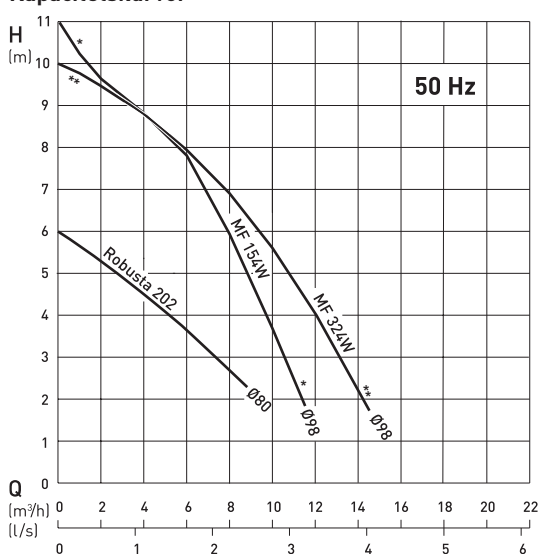
Syntetisk, korrosionsbeständig, gas- och luktät tank enligt EN12050-2. Levereras som standard med pump, nivåstyrning och backventil. Högsta tillåtna medietemperatur är 40 °C och 60 °C under en kortare period (max 5 min).

Kapacitet: 28 liter

## Motor

Dränkbar 2-polig motor för 1-fas 230V, med dubbla axeltätningar och oljekammare (MF-versionen). Isolationsklass: F till 155 °C  
Kapslingsklass: IP 68

## Kapacitetskurvor



H = Total lyfthöjd; Q = Flöde  
Kurvor enligt ISO 9906 (60Hz finns tillgänglig vid förfrågan).

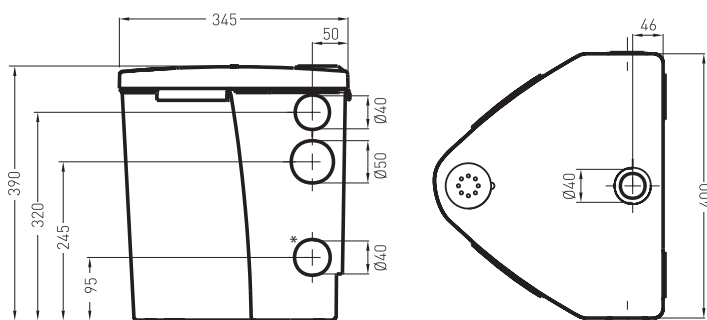
## Tekniska data

Sanimax	R 202	R 202C	MF 154	MF 324
Motoreffekt* (kW)	$P_1 = 0.36$ $P_2 = 0.16$	$P_1 = 0.36$ $P_2 = 0.16$	$P_1 = 0.65$ $P_2 = 0.42$	$P_1 = 0.83$ $P_2 = 0.54$
Varvtal (min <sup>-1</sup> )	2900	2900	2900	2900
Märkspänning (V)	220-240 1~	220-240 1~	220-240 1~	220-240 1~
Märkström (A)	1.6	1.6	2.83	3.61
Kabellängd** (m)	3	3	3	3
Vikt (kg)	6.75	6.75	13.5	13.5

\*P1 = Upptagen effekt från nätet P2 = Effekt vid motoraxel

\*\* Kabeltyp: H07RN-F

## Dimensioner (mm)



## Tillslag och volymnivåer

	Robusta	MF
Start (mm)	85	225
Stopp (mm)	55	50
Pumpad volym (l)	1.8	11.2
Kvarvarande volym	3.9	4.5

För Sanimax MF rekommenderas att de lägre portarna inte används då startnivån för pumpen ligger över inloppsnivån.

## Tillbehör

Beskrivning	Art.nr
<b>Larmenhet (plug-in-modell)</b> Akustiskt larm med singaleringsenhet för anslutning till 230V (Euro) uttag. Akustisk larmsignal, potentialfri NO (normalt öppen) kontakt (I max 12A-max 250V). Valfria laddningsbara ackumulatörer för nätberoende larmsignal. <b>Med NSM05 "brutet finger"</b> <b>Med hydrostat</b>	16025003
<b>Larmenhet (WM stop)</b> Akustiskt larm med signaleringsenhet för anslutning till 230V DIN uttag, med integrerad jordad 230V DIN uttag där tvättmaskinens kontakt sticks i (I max 16A). Valfria laddningsbara ackumulatörer för nätoberoende larmsignal. <b>Med NSM05 "brutet finger"</b> <b>Med hydrostat</b>	16025005 16025006
<b>NC-AKKU</b> 9 V laddningsbart batteri för nätoberoende larm.	12820018
<b>Backventiler</b> Gjutjärn kulventil med invändig gänga 1¼" 1½"	61400525 61400526
Syntetisk klaffventil med invändig gänga G 1¼ G 1½" & G 2"	61405030 61405032