

# ABS minipumpstation Sanisett

En syntetisk enkel- eller dubbelpumpstation som är konstruerad som en komplett avloppssump för installation över eller under jord tillsammans med ABS pumpar ur Robusta, Coronada, IP, Piranha eller MF-serierna.

## Applikationer

För effektiv och snabb dränering av byggnader och områden som saknar självfallsmöjlighet, enligt EN 12050-2. Utöver pumpning av avloppsvatten från tvättmaskiner, handfat, diskmaskiner, duschar och badkarl är Sanisett även lämplig för pumpning av avloppsvatten innehållande fekalier när en Piranhapump installeras. För applikationer där pumpningen inte kan avbrytas installeras den stationen med dubbla pumpar.

## Funktioner

- Sfärisk form för extra styrka. Den markförlagda (under jord) versionen har ett lock för golvavrinning och luftnings- och ventilationsmöjligheter. Den fristående (ovan jord) versionen har ett tätt lock i plast.
- Sanisetten är universellt justerbar i höjd och är svängbar. Den är därför lätt att ställa in på olika golvhöjder och golvutningar oberoende av inflödet eller riktningen på utloppsledningen.
- Stationen kan användas med en eller två pumpar. Då en pump installeras så används med fördel en ABS pump med inbyggd nivåvipa KS, eller en pump med inbyggd nivåkontroll (Robusta).
- Installeras två stycken pumpar används ej inbyggda vippor utan en vippsats eller tryckgivare samt ett automatiskåp istället.
- Två inloppsportar, DN100/150, för anslutning med påskjutbara DIN-muffar och/eller pressade stålklamrar. En port, DN 70, för ventilation och kabelgenomföring, där kabeltätningar levereras med som standard. En utloppsport DN 50 med en 63 mm plassonadapter.
- Plastsydd för skydd av golvgaller under installationen ingår som standard.
- Upp till 20 m tryckhöjd med Piranha 08/09
- Lämplig för användning som golvbrunn.
- Högsta tillåtna mediatemperatur är 40°C och 60 °C under en kortare period (max 5 min).

## Tank

Syntetisk, korrosionsbeständig, gas- och lukttät tank, enligt EN 12050-2. Levereras som standard med skyddshölje, tätningar och anslutningsadapter. Pump(ar) och rörgarnityr är ej inkluderat utan beställes separat.

Kapacitet: 180 liter

Vikt: 14 kg (utan pump)

## Motor

Dränkbar 2-polig induktionsmotor för antingen 1- eller 3-fas. Isolationsklass: F  
Skyddsklass: IP 68

## Pumptyper

- ABS lätt dräneringspump Robusta 200 och 300. För pumpning av grund- och ytvatten, vatten från tvättställ och spillvatten från disk- och tvättmaskin.
- ABS lätt dräneringspump Coronada 250 WKS. För avloppsvatten av samma typ som för Robusta, men också lämplig för mer aggressivt grundvatten tack vare ett pumphus i rostfritt stål och mekanisk axeltätning.
- ABS lätt dräneringspump IP 900 i syrafast stål. För aggressiva media och för pumpning innehållande gas eller slipande partiklar. Upp till 30 mm genomlopp.
- ABS dränkbar grävattenpump MF 154 W till 804 D. För avloppsvatten med större fasta partiklar. Upp till 40mm fritt genomlopp.
- ABS dränkbar skärande pump Piranha. För bortpumpning av avloppsvatten med fekalieinnehåll. Tryckhöjd upp till 20 m.



## Material

Beskrivning	Material
Tank	Polyetylene
<b>Robusta</b>	
Pumphus	Polypropylen
Rotoraxel	Rostfritt stål 1.4057 (AISI 431)
Motorhus	Rostfritt stål 1.4301 (AISI 304)
Pumphjul	PA
Tätningar	NBR
Kabel	Neopren
<b>Coronada</b>	
Pumphus	Rostfritt stål 1.4301 (AISI 304)
Motorhus	Rostfritt stål 1.4301 (AISI 304)
Rotoraxel	Rostfritt stål 1.4305 (AISI 303)
Pumphjul	PPO
Kabel	Neopren
<b>IP</b>	
Motorhus, Pumphus, Rotoraxel, Pumphjul, Fästdon	Rostfritt stål 1.4401 (AISI 316)
Mekanisk tätning	Kiselkarbid
Övriga tätningar	Viton
Motorkabel	PVC
<b>Piranha 08/09 och MF</b>	
Övre kåpa	Rostfritt stål 1.4301 (AISI 304)
Motorhus	Gjutjärn EN-GJL-250
Rotoraxel	Rostfritt stål 1.4021 (AISI 420)
Pumphus	Gjutjärn EN-GJL-250
Pumphjul*	Polyamid
Tätningar	Neopren
Fästdon	Rostfritt stål 1.4401 (AISI 316)

\* Piranha 09: gjutjärn EN-GJL-250

## Tekniska data

Pumptyp:	Robusta 200 TS/KS	Coronada 250 W/KS	Piranha 08 W/KS	Piranha 08 D/KS	Piranha 09 W/KS
Utlopp, invändig gänga	G 1¼"	G 1¼"	G 1¼"	G 1¼"	G 1¼"
Fritt genomlopp (mm)	10	10	n.a. <sup>(1)</sup>	n.a. <sup>(1)</sup>	n.a. <sup>(1)</sup>
Motoreffekt * (kW): P <sub>1</sub> P <sub>2</sub>	0.36 0.16	0.50 0.25	1.41 1.00	1.34 1.00	2.56 1.84
Märkström (A)	1.60	1.80	6.41	2.71	11.6
Märkspänning (V)	220-240 1~	220-240 1~	220-240 1~	400 3~	220-240 1~
Varvtal (r/min)	2900	2900	2900	2900	2900
Kabeltyp **	3G 1.0	3G 1.0	3G 1.0	4G 1.0	3G 1.0
Kabellängd (m)***	10	10	5 <sup>(2)</sup> , 10	5 <sup>(2)</sup> , 10	5 <sup>(2)</sup> , 10
Vikt (kg)	3.8	4.5	18.0	18.0	23.0
Pumptyp:	Piranha 09 D/KS	MF 154W/KS	MF 324W/KS	MF 334D/KS	MF 354W/KS
Utlopp, invändig gänga	G 1¼"	G 1½"	G 1½"	G 1½"	G 1½"
Fritt genomlopp (mm)	n.a. <sup>(1)</sup>	20	30	30	40
Motoreffekt * (kW): P <sub>1</sub>	2.56	0.65	0.83	0.83	1.10
Märkström (A)	4.64	2.80	3.60	1.40	4.80
Märkspänning (V)	400 3~	220-240 1~	220-240 1~	400 3~	220-240 1~
Varvtal (r/min)	2900	2900	2900	2900	2900
Kabeltyp **	4G 1.0	3G 1.0	3G 1.0	3G 1.0	3G 1.0
Kabellängd (m)***	5 <sup>(2)</sup> , 10	3 <sup>(2)</sup> , 10	3 <sup>(2)</sup> , 10	3 <sup>(2)</sup> , 10	3 <sup>(2)</sup> , 10
Vikt (kg)	23.0	9.0	9.0	9.0	15.0
Pumptyp:	MF 404D/KS	MF 504W/KS	MF 804D/KS	IP 900D/KS	IP 900W/KS
Utlopp, invändig gänga	G 2"	G 2"	G 2"	G 2"	G 2"
Fritt genomlopp (mm)	40	40	40	30	30
Motoreffekt * (kW): P <sub>1</sub> P <sub>2</sub>	1.14 0.80	2.05 1.45	2.40 1.80	1.4 1.1	1.5 1.1
Märkström (A)	2.00	9.00	4.13	2.4	6.6
Märkspänning (V)	400 3~	220-240 1~	400 3~	400 3~	220-240 1~
Varvtal (r/min)	2900	2900	2900	2900	2900
Kabeltyp **	4G 1.0	3G 1.0	4G 1.0	4G 1.0	3G 1.0
Kabellängd (m)***	3 <sup>(2)</sup> , 10	3 <sup>(2)</sup> , 10	3 <sup>(2)</sup> , 10	10	10
Vikt (kg)	15.0	17.0	20.0	12.0	12.0

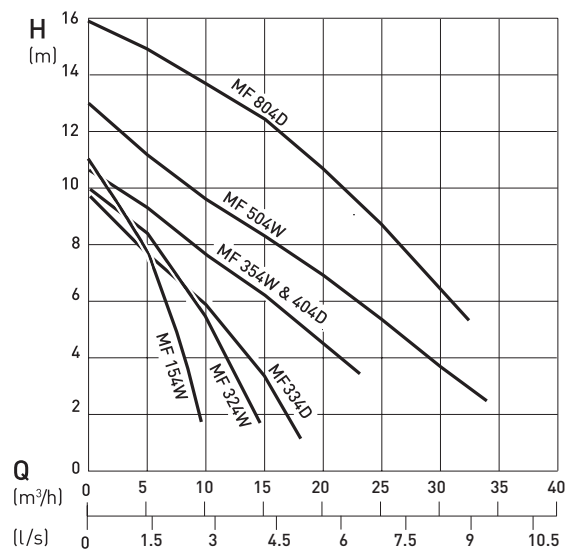
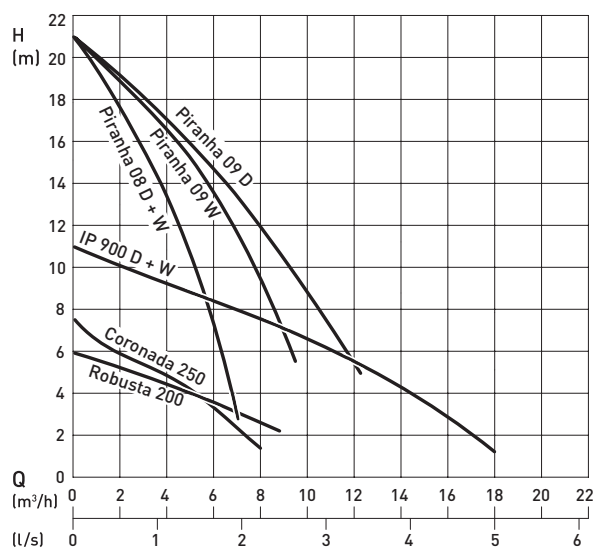
<sup>(1)</sup> = Piranha skärssystem.  
<sup>(2)</sup> = Endast KS-version.

\* P<sub>1</sub> = Upptagen effekt från nätet, P<sub>2</sub> = Effekt vid motoraxel

\*\* Robusta, Coronada, Piranha och MF: H07RN-F with med EURO-kontakt (1-fas) eller CEE-kontakt (3-fas).  
IP: H05V V-F med EURO-kontakt (1-fas) eller utan kontakt (3-fas).

\*\*\* Andra länder på begäran

## Kapacitetskurvor 50 Hz



H = Total lyfthöjd, Q = Flöde. Kurvor enligt ISO 9906 (60Hz finns tillgänglig vid förfrågan).

## Installation

Det är mycket viktigt att återflödesnivån iakttas för att bortpumpningen skall bli effektiv. Alla utlopp under återflödesnivån måste skyddas mot bakflöde enligt normerna för EN 12056.

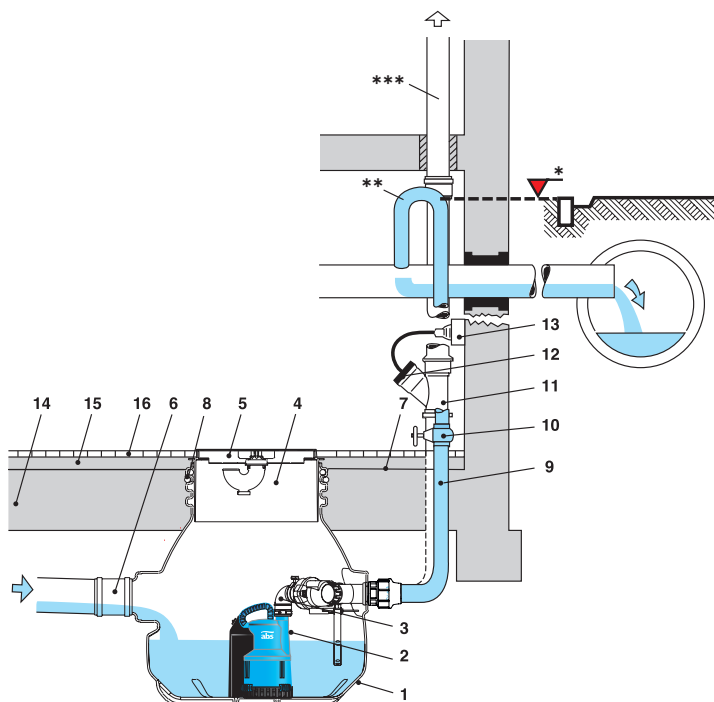
**Exempel:** Markförlagd Sanisett med en pump.

1. Tank i polyetylen
2. ABS spillvattenpump med TS nivåkontrollsystem (Robusta)
3. Böj med backventil
4. Övre anslutning
5. Täckplatta med golvvirning och luktlås
6. Inlopp
7. Fuktspärr
8. Tätning
9. Utloppsrör
10. Avstängningsventil
11. Ventilations-/kabelkanal DN 70
12. Kabelgenomföring, lukttät
13. Jordat uttag
14. Betong
15. Golvvajämning
16. Golvplattor, klinkers

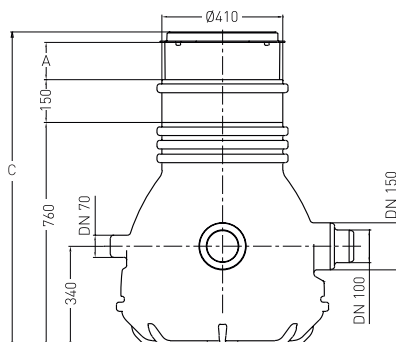
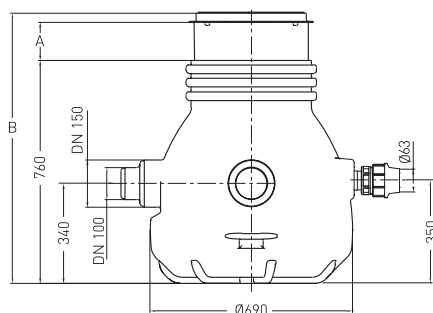
\* Återflödesnivå

\*\* Återflödesslinga med bas ovanför återflödesnivån

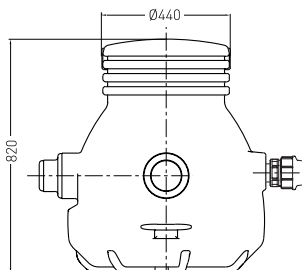
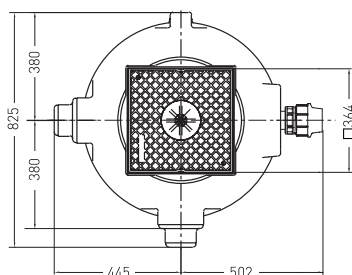
\*\*\* Externt ventilationsrör



## Dimensioner (mm)




Med förhöjningsdel



Med lock

## Anslutningsdiametrar

Ø	[mm]
DN 70	ø75 -1.0
DN 100	ø110 -1.0
DN 150	ø160 -1.5



**A** = 130 max  
**B** = 790 min, 920 max  
**C** = 940 min, 1070 max

## Start och stoppnivåer samt volymer

Tank / Pump	På (1)	På (2)	Av (1 & 2)	Effektiv Volym	Kvarstående Volym
Sanisett 1 / Robusta	145	n.a.	50	34	12
Sanisett 1 / Coronada	280	n.a.	120	76	33
Sanisett 1 / IP	290	n.a.	120	78	33
Sanisett 1 / MF 154-334	290	n.a.	90	84	25
Sanisett 1 / MF 354-804	290	n.a.	90	84	25
Sanisett 1 / Piranha 08/09	290	n.a.	90	84	25
Sanisett 2 / Robusta*	200	240	75	46	19
Sanisett 2 / Coronada	200	240	75	46	19
Sanisett 2 / IP	200	240	75	46	19
Sanisett 2 / MF 154-334	200	240	75	46	19
Sanisett 2 / MF 354-804	200	240	75	46	19
Sanisett 2 / Piranha 08/09	200	240	75	46	19

\* Manuell-Auto-knappen måste vara inställd på Manuellt läge när Robusta installeras i Sanisett 2.

## Tillbehör

Beskrivning	Art. nr
<b>Installationskit:</b> Robusta, Coronada, MF 154-334 IP 900, MF 354-804 Piranha 08/09	G 1¼" extern gänga G 2" extern gänga G 1¼" extern gänga
Komplett utloppsledning med backventil och flexible anslutning. Ett kit behövs per pump.	62665192 62665193 62665194
<b>Förhöjningsring</b> - endast en får användas. Den ger en förhöjning på 150 mm.	62665196
<b>Luktlås</b>	62665195
<b>Lock för golvmontering</b> - konvertering från markförlagd till fristående.	62665197
<b>Mellanstycke i gjutjärn</b> - för anslutning till fuktspärr vid behov.	62665198
<b>Golvbrunn</b> - rostfritt stål	41025020
<b>Elektiskt</b>	
<b>Larmenhet (plug-in-modell)</b>	
Akustiskt larm med signaleringsenhet för anslutning till 230 V (Euro) uttaget. Akustisk larmsignal, potentialfri NO (normalt öppen) kontakt (I max 12 A / V max 250 V). Valfria laddningsbara ackumulatorer för nätoberoende larm-signal.	
<b>Med KS nivåvipa</b>	16025001
<b>Med NSM05 "brutet finger"</b>	16025003
<b>Med hydrostat</b>	16025004
<b>Larmenhet (WM stop)</b>	
Akustiskt larm med signaleringsenhet för att ansluta till ett 230 V DIN uttag, med integrerad 230 V jordat DIN uttag i vilket tvättmaskinen är ansluten (I max 16 A). Valfria laddningsbara ackumulatorer för nätoberoende larm-signal.	
<b>Med KS nivåvipa</b>	16025002
<b>Med NSM05 "brutet finger"</b>	16025005
<b>Med hydrostat</b>	16025006
<b>NC-AKKU</b> - 9 V uppladdningsbart batteri för nätoberoende drift	
<b>Kontrollpanel</b> (för Sanisett 2) med plasthölje, säkringar, omkopplare Hand-O-Automatic, relämoduler med över- ktuell version, kör- och felljus, rotationsriktningsindikation (för 3-fasversionerna), larm med potentialfri felsignal- drift, 230 V eller 400 V, 50 Hz, plint. Kontakta Sulzer för mer information.	12820018