

ABS pumpstation Synconta 901 - 902L

Syntetisk förtillverkad brunn, konstruerad som en enkel eller dubbel pumpstation för automatisk pumpning av avloppsvatten och kloakvatten från platser och områden som ligger lägre än återflödesnivån enligt EN 12050-1. Den är utformad som en komplett avloppsvattenbrunn att placeras nedgrävd och avsedd för ABS-pumpar av typerna Piranha och AS.



Egenskaper

- Installeras med ett betonglock utanför byggnaden och nedgrävd i öppen mark. Synconta är utformad för installation enligt EN 124; Grupp 1 och tål trafikbelastning upp till 5 kN/m². Max. tillåtet utvändigt tryck är 0,4 bar.
- Rostfri tömningsledning med 2" utvändig gänga.
- Synconta 901: en pump, 902: två pumpar. Standarddjup version - 1 690 mm.
- Synconta 901L: en pump, 902L: två pumpar. Max.-djup version - 2 190 mm.
- Åtta inloppsöppningar (4 x DN 100, 4 x DN 150) för snabbkopplingar enligt DIN. En öppning DN 100 för luftning och kabelinföring.
- Enkel installation och enkelt underhåll. Man behöver inte gå ned i brunnen. Pumpen tätas automatiskt mot tömningsledningen när pumpen sänks ned in i högnivåkopplingen.
- Pneumatiskt nivåkontrollsystem.
- Maximalt tillåten temperatur i mediet är 40 °C, kortvarigt upp till 60 °C (under max 5 minuter).



Material

Beskrivning	Material
Tank	Polyetylen
AS	
Motorhus	Gjutjärn EN-GLJ-250
Rotoraxel	Rostfritt stål 1.4021 (AISI 420)
Volut (snäcka)	Gjutjärn EN-GLJ-250
Impeller/Bottenplatta	Gjutjärn EN-GLJ-250
Fästelement	Rostfritt stål 1.4401 (AISI 316)
Piranha	
Övre lock *	Rostfritt stål 1.4301 (AISI 304)
Motorhus	Gjutjärn EN-GLJ-250
Rotoraxel	Rostfritt stål 1.4021 (AISI 420)
Volut (snäcka)	Gjutjärn EN-GLJ-250
Impeller **	Gjutjärn EN-GLJ-250
Fästelement	Rostfritt stål 1.4401 (AISI 316)

* Piranha 08/09

** Polyamid för Piranha 08

Tank

Syntetisk, korrosionsbeständig tank enligt EN 12050-1. Levereras som standard med högnivåkoppling och monteringsbeslag, backventil med kula, avstängningsventil och pneumatisk nivåkontroll. Tanklock och pump(ar) ingår ej.

Kapacitet (L): 945 (Synconta 901 och 902)
1250 (Synconta 901L och 902L)

Vikt (kg)*: 85 / 96 (Synconta 901 / 902 DN 32)
96 / 121 (Synconta 901 / 902 DN 50)
116 / 127 (Synconta 901L / 902L DN 32)
127 / 152 (Synconta 901L / 902L DN 50)

* Innefattar installationens ledningar men inte pumpens vikt

Motor

Tätad mot vattentryck, burlindad 2- och 4-polig induktionsmotor med tredubbel axeltätning och oljekammare. Elektronisk övervakning av stators temperatur och överström. Isolering: Klass F upp till 155 °C
Skyddstyp: IP 68

Teknisk information

Pumptyp: Std. (ej Ex)	Piranha 08 W/KS	Piranha 08 D/KS	Piranha 09 W/KS	Piranha 09 D/KS
Pumptömning invändig gänga	G 1¼"	G 1¼"	G 1¼"	G 1¼"
Hydraulik	Macerator	Macerator	Macerator	Macerator
Genomströmning solida	Ej tillg ⁽¹⁾	Ej tillg ⁽¹⁾	Ej tillg ⁽¹⁾	Ej tillg ⁽¹⁾
Motoreffekt * (kW): P ₁ P ₂	1.41 1.00	1.34 1.00	2.56 1.84	2.56 2.0
Märkström (A)	6.41	2.71	11.6	4.64
Märkspänning (V)	220-240 1~	400 3~	220-240 1~	400 3~
Varvtal (r/min)	2900	2900	2900	2900
Kabel ** (H07RN-F)	3G 1.0	4G 1.0	3G 1.0	4G 1.0
Pumpvikt (kg)	18	18	23	23

Pumptyp: Std. och Ex	Piranha S12/2 W	Piranha S12/2 D	Piranha S17/2 W	Piranha S17/2 D	Piranha S21/2 D	Piranha S 26/2D
Pumptömning invändig gänga	G 1¼"	G 1¼"	G 1¼"	G 1¼"	G 1¼"	G 1¼"
Hydraulik	Macerator	Macerator	Macerator	Macerator	Macerator	Macerator
Genomströmning solida	Ej tillg ⁽¹⁾	Ej tillg ⁽¹⁾	Ej tillg ⁽¹⁾	Ej tillg ⁽¹⁾	Ej tillg ⁽¹⁾	Ej tillg ⁽¹⁾
Motoreffekt * (kW): P ₁ P ₂	1.77 1.20	1.69 1.20	2.36 1.65	2.31 1.70	2.79 2.10	3.43 2.60
Märkström (A)	8.22	3.29	10.60	3.97	4.75	5.64
Märkspänning (V)	220-240 1~	400 3~	220-240 1~	400 3~	400 3~	400 3~
Varvtal (r/min)	2900	2900	2900	2900	2900	2900
Kabel ** (TLO7RN-F)	4G 1,5	4G 1,5	4G 1,5	4G 1,5	4G 1,5	4G 1,5
Pumpvikt (kg)	32	32	32	32	37	40

Pumptyp: Std. och Ex	AS 0530 S12/2 W	AS 0530 S12/2 D	AS 0530 S17/2 D	AS 0530 S26/2 D	AS 0630 S10/4 W	AS 0630 S13/4 D	AS 0630 S22/4 D
Pumptömning Invändig gänga / fläns	G 2"	G 2"	G 2"	G 2" /	DN 65	DN 65	DN 65
Hydraulik	Vortex	Vortex	Vortex	Vortex	Vortex	Vortex	Vortex
Genomströmning solida	40	40	40	40	60	60	60
Motoreffekt * (kW): P ₁ P ₂	1.77 1.20	1.69 1.20	2.31 1.70	3.43 2.60	1.69 1.00	1.93 1.30	2.88 2.20
Märkström (A)	8.22	3.29	3.97	5.64	7.49	3.60	5.15
Märkspänning (V)	220-240 1~	400 3~	400 3~	400 3~	220-240 1~	400 3~	400 3~
Varvtal (r/min)	2900	2900	2900	2900	1450	1450	1450
Kabel ** (TLO7RN-F)	4G 1,5	4G 1,5	4G 1,5	4G 1,5	4G 1,5	4G 1,5	4G 1,5
Pumpvikt (kg)	34	34	34	40	37	37	42

Pumptyp: Std. och Ex	AS 0631 S12/2 W	AS 0631 S12/2 D	AS 0631 S17/2 W	AS 0631 S17/2 D	AS 0631 S30/2 D	AS 0641 S30/2 D
Pumptömning fläns	DN 65	DN 65	DN 65	DN 65	DN 65	DN 65
Hydraulik	Vortex	Vortex	Vortex	Vortex	Vortex	Contrablock
Genomströmning solida	40	40	40	40	40	45
Motoreffekt * (kW): P ₁ P ₂	1.77 1.20	1.69 1.20	2.36 1.65	2.31 1.70	3.74 3.00	3.74 3.00
Märkström (A)	8.22	3.29	10.60	3.97	6.23	6.23
Märkspänning (V)	220-240 1~	400 3~	220-240 1~	400 3~	400 3~	400 3~
Varvtal (r/min)	2900	2900	2900	2900	2900	2900
Kabel ** (TLO7RN-F)	4G 1,5	4G 1,5	4G 1,5	4G 1,5	4G 1,5	4G 1,5
Pumpvikt (kg)	38	38	38	38	46	42

⁽¹⁾ Piranha skärande system; * P₁ = Uttagen eleffekt, P₂ = Effekt på motoraxeln; ** Särskild gummiblandning, kabel med fri ände.
Enfasversioner kräver en kondensator för start och körning om de körs utan en kontrollpanel.
Vid montering av AS 0530 krävs en 2-tums gängad anslutning som måste anskaffas av kunden.

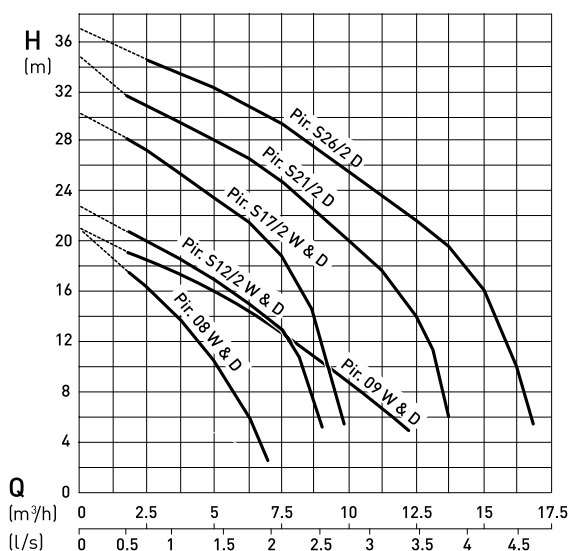
Teknisk information

Pumptyp: Std. och Ex	AS 0830 S10/4 W	AS 0830 S13/4 D	AS 0830 S22/4 D	AS 0840 S12/2 W	AS 0840 S12/2 D	AS 0840 S17/2 D	AS 0840 S26/2 D
Pumptömning fläns	DN 80	DN 80	DN 80	DN 80	DN 80	DN 80	DN 80
Hydraulik	Vortex	Vortex	Vortex	Contrablock	Contrablock	Contrablock	Contrablock
Genomströmning solida	60	60	60	30	30	30	30
Motoreffekt * (kW): P ₁ P ₂	1.69 1.00	1.93 1.30	2.88 2.20	1.77 1.20	1.69 1.20	2.31 1.70	3.43 2.60
Märkström (A)	7.49	3.60	5.15	8.22	3.29	3.97	5.64
Märkspänning (V)	220-240 1~	400 3~	400 3~	220-240 1~	400 3~	400 3~	400 3~
Varvtal (r/min)	1450	1450	1450	2900	2900	2900	2900
Kabel ** (TLO7RN-F)	4G 1,5	4G 1,5	4G 1,5	4G 1,5	4G 1,5	4G 1,5	4G 1,5
Pumpvikt (kg)	40	40	42	35	35	35	40

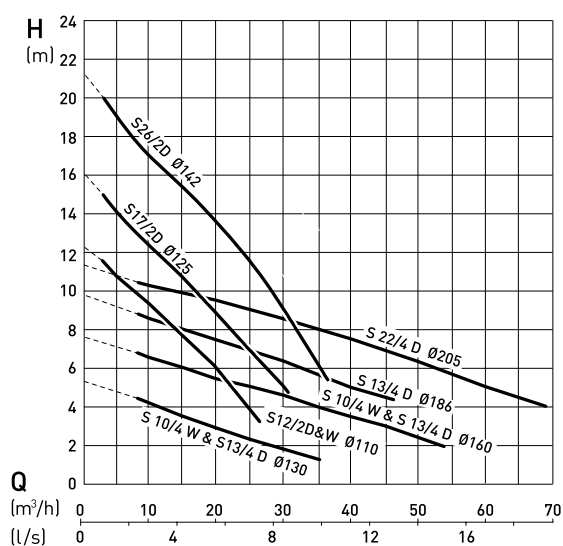
* P₁ = Uttagen effekt; P₂ = Effekt på motoraxeln; ** Särskild gummiblandning, kabel med fri ände.
Enfasversioner kräver en kondensator för start och körning om de körs utan en kontrollpanel.

Effektkurvor 50 Hz

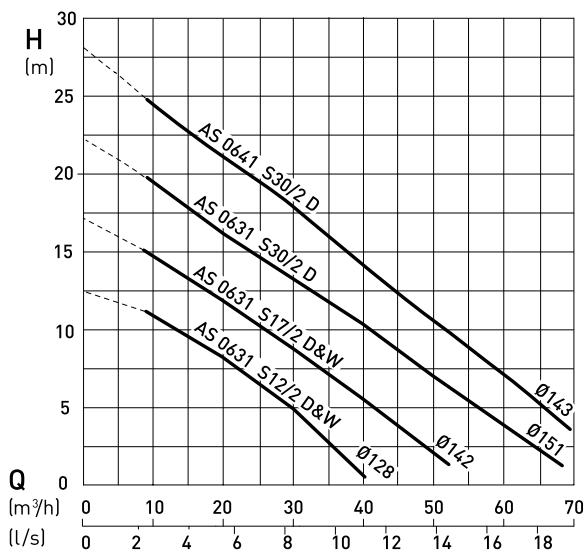
Piranha 08-S26



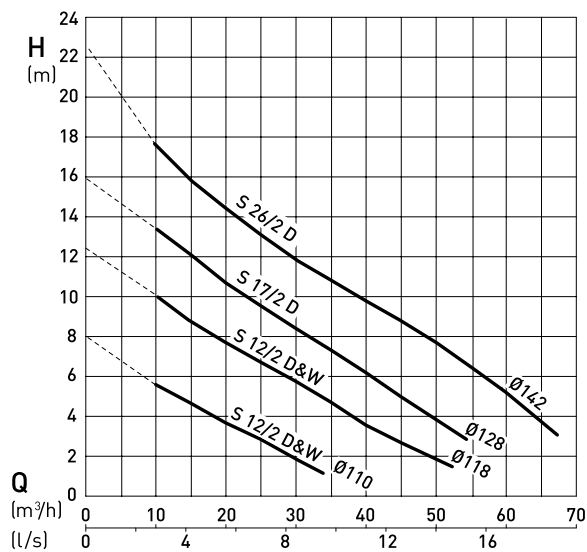
AS 0530, 0630 och 0830



AS 0631 och 0641



AS 0840



H = Total lyfthöjd; Q = Tömningsvolym Kurvor enligt ISO 9906 (60 Hz finns på begäran)

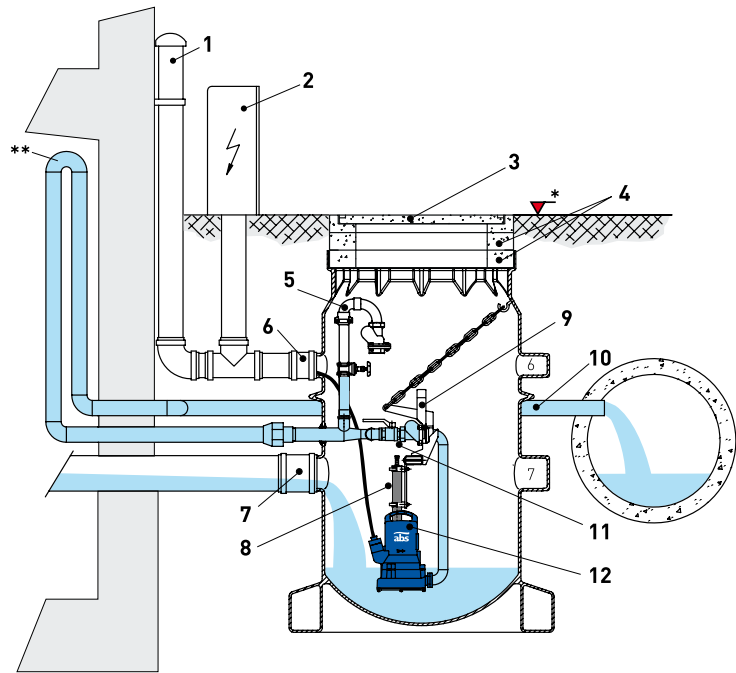
Installation

Uppmärksamhet på bakåtströmningsnivån är av stor betydelse för effektiv avvattning. Alla utloppsöppningar som ligger lägre än bakåtströmningsnivån måste skyddas mot inflöde enligt

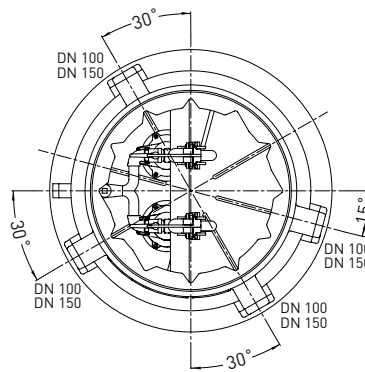
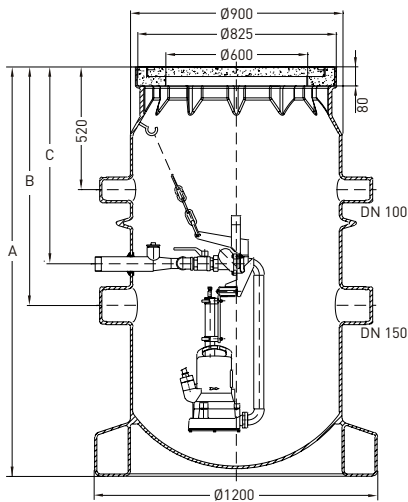
1. Ventilationsrör som ska gå upp över taknivå
2. ABS kontrollpanel
3. Betonglock på ram av gjutjärn (inte lämpligt för fordonstrafik)
4. Ringar för höjdjustering (betong, 80 mm höga)
5. Anslutning för spolning och vakuumbrytare
6. DN 100 anslutning för kabeltrumma / ventilation
7. DN 150 inloppsanslutning
8. Tryckledning för pneumatisk nivåkontroll
9. Fäste för högnivåkoppling på tvärbalk
10. DN 50 tömningsrör
11. Avstängningsventil och backventil med kula
12. ABS dränkbar pump

* Bakåtströmningsnivå

** Bakåtströmnings slinga med lägsta punkt över bakåtströmnings-



Dimensioner (mm)



Ø	(mm)
DN 100	+0.3 ø110 -1.0
DN 150	+0.4 ø160 -1.5

Genomföring	B	C	Synconta	A
	1010	830	Synconta	1690
			Synconta	2190

Tillbehör

Beskrivning	Artikelnr
Brunnslock - gjutjärnsram med betongfyllning (Klass A)	14995000
Ring för höjdjustering - betong, 80 mm hög	44505000
Anslutning för spolning - med anslutning för tömningsledning, avstängningsventil och 1¼" Geka-koppling	61185001
Vakuumbrytare - för DN 32 tank	61180521
Kontrollenhet - finns för intern eller extern placering.	

ABS nivåvippan KS

För automatisk nivåreglering. Slag- och stötsäker, kvicksilverfri och miljövänlig. Helgjuten till en helt tät enhet.

Användningsområde

Nivåvippan KS används för styrning och övervakning av vätskenivåer. Den lämpar sig för användning i avloppsvatten.

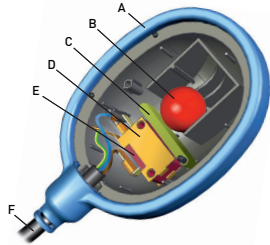
Funktion

Inuti nivåvippan rör sig en kula fram och tillbaka, beroende på vippans läge. Ytan i utrymmet i vilket kulan rullar säkerställer en problemfri funktionalitet även om kabeln har snott sig.

En justerbar vikt monteras på kabeln så att slaglängden kan justeras. Minsta avstånd från nivåvippan till den justerbara vikt är 50mm, vilket ger en slaglängd på 100 mm.



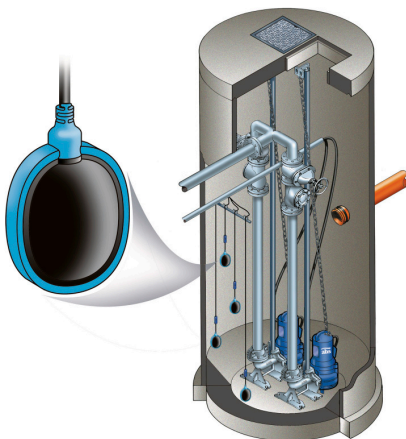
Konstruktion



A. Helgjuten kapsel
B. Kula
C. Vipparm

D. Jordbleck
E. Mikrobrytare
F. Kabel

Installationsexempel



Fördelar

- Automatisk nivåstyrning av pumpstationer
- Skyddsjordad
- Bräddvakt
- Torrkörningsskydd för pumpar
- Indikerar en signal när max- och/eller mininivå nås
- För manövrering av motorventiler eller andra elektriska styrdon
- Kan användas i explosiva miljöer tillsammans med EX-godkända reläer
- Signal- eller larmenhet för driftövervakning
- Finns även i version med växlande funktion för påfyllning och tömning av tankar
- Kan även fås med PVC-kabel

Material

Beskrivning	Material
Nivåvippan	Polypropylen
Kabel	Polykloropropengummi (CR)

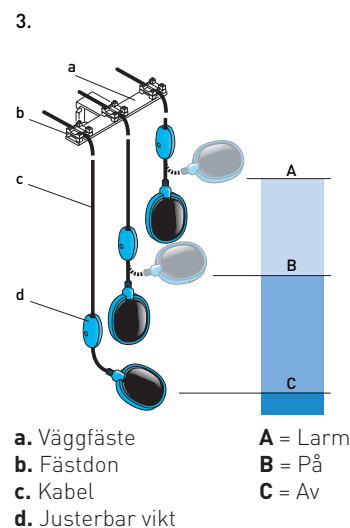
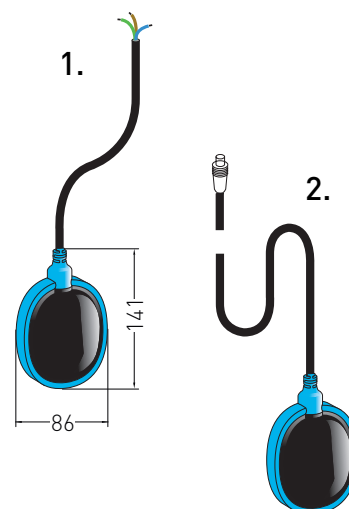
Tekniska data

Märkspänning	230 VAC (Statens Industriverk rekommenderar anslutningsspänning max 24 VAC från transformatorn)
Märkström	8 A
Skyddsklass	I
Skyddstyp	IP68
Brytare	Normalt öppen - NO (standard)
Kabel	H07RN-3G1.0 eller A05RN-4G0.75 med fria
Medietemperatur	Kontinuerlig drift 60 °C

Varianter

Beskrivning	Storlek	Art.nr
1. KS Nivåvipa (standard) Normalt öppen (NO) med fria kabeländar	0.55 m	12800018
	1 m	12800282
	5 m	12800022
	10 m	12800023
	20 m	12800025
	30 m	12800027
	50 m	12800154
KS Nivåvipa (omkopplingsbar) för påfyllning och tömning	10 m	12800287
	20 m	12800289
	50 m	12800343
KS Nivåvipa med fästdon	KS-5 = 5 m	62450016
	KS-10 = 10 m	62450017
2. KS Nivåvipa (med plugg) för transportabla tillämpningar. ABS	KS-J 10 = 10 m	62450018
	KS-J 20 = 20 m	62450020
3. Kit för nivåreglering KS nivåvipa med väggfäste och justerbara vikter		

START/STOPP; för en pump med två vipor	10 m	62450052
	20 m	62450054
	30 m	62450056
START/STOPP; för en pump och larm med tre vipor	10 m	62450058
	20 m	62450060
	30 m	62450062
START/STOPP; för två pumpar* med fyra vipor	10 m	62455000
	20 m	62455003
	30 m	62455004



* För nivåövervakning av två eller fler pumpar kan denna fås med längd enligt önskad begäran.

Tillbehör

Beskrivning	Artikelnummer
Väggfäste finns för 2-4 vipor	31420572
Klämma för att sätta fast vippan i väggfästet	41420570
Vikt	62520011
Dragavlastare	41425091



Dragavlastare

ABS automatiskåp CP 112 & CP 212

Kompakt automatiskåp för 1 eller 2 pumpar.
Direkt anslutning till pumpar upp till 5,5 kW (10 A).
Finns i versioner för både 3-fas och 1-fas pumpar.

Specifikationer

- LED indikatorer för anslutningsspänning, pumpdrift och larm
- Omkopplare för pump i från – auto – manuell drift
- 2x16 alfanumerisk bakgrundsbelyst display
- Enkel menynavigering med vridomkopplare
- Flera val för nivåavkänning
 - Nivåvippor
 - Analog givare (4-20 mA)
 - Inbyggd tryckgivare för slutet eller öppet luftsystem
- Avsäkrad anslutningsplint för drivning av tilläggsbeställd luftkompressor CA 641
- Inbyggd laddare för tilläggsbeställt backup-batteri
- Inbyggd larmsummer
- En potentialfri växlande summalarutgång
- En potentialfri slutande larmutgång för pumpfel per pump
- En potentialfri slutande kontakt per kontaktor för externt driftsvar
- En ingång per pump för extern blockering
- Levereras komplett med 1,5 m anslutningskabel och CEE16 handske med möjlighet till fäsvändning
- Tvåpumpsversionen levereras komplett med 3-fassäkringar för pumparna
- 9 pinars RS 232 port för anslutning av PC med konfigurationsprogrammet AquaProg

Analoga värden

- Nivå
- Motorström på alla 3 faser
- Cos (effektfaktor)
- Mottryck (tilläggsgivare för trycksatta system)

Räkneverk

- Antal starter per pump
- Drifttimmar per pump

Inställningar

- Start- och stoppnivåer per pump
- Start- och stoppfördröjning per pump
- Max antal pumpar i drift
- Alternering
- Motionskörning av pump
- Nödkörning av pump på högnivåvippa
- Strömvärde (nominell motorström) för motorskydd
- Antal pumpstarter innan förlängd drifttid för ventilering av luftslang
- Högt mottryck
- Språk



Funktioner för skydd av pump

- Temperaturvakt (Klixon eller PTC)
- Överlast
- Fasföljd
- Avsaknad av fas
- Läckagevakt (DI)
- Torrkörningsskydd (låg effektfaktor)

Uppfyllda standarder

- EMC emissionsstandard EN 61000-6-3:2001
- EMC immunitetsstandard EN 61000-6-2:2003
- LVD elektrisk säkerhet EN 61010-1
- Säkerhet för Maskineri - Elektrisk Utrustning för Maskiner EN 60204-1

Tekniska data

Omgivningstemperatur vid drift	-20 till +50°C
Omgivningstemperatur vid lagring	-30 till +80°C
Kapsling och montage	Plast IP65, Vägg Hålbild: se figur
Dimensioner	HxBxD: 370x250x123 mm
Vikt	<5 kg, med batteri
Fuktighet	0-95% RH icke-kondense- rande
Strömförsörjning	230/400 VAC, max 16 A säkring
Strömförbrukning	< 16 VA
Kontaktor, max last	ABB B7-30-10, 5.5 kW, 12 A, spole 24 VAC
Säkring (endast CP 212)	3x10 A 3-poliga krets brytare typ D
Säkring för extern luftpump	500 mA, trög
Max last på larmreläer	250 VAC, 4 A, 100 VA resistiv last
Max ström från 12 VDC utgång	50 mA
Ingångsspänning på digital ingång och extern pumpblockering	5-24 VDC
Ingångsresistans för digital ingång och extern pumpblockering	5 kΩ
Analog ingång	4-20 mA
Ingångsresistans på analog ingång	110 Ω
Temperaturingång	PTC, gränsvärde: 3 kΩ
Ingång för läckagevakt	Gränsvärde: 50 kΩ
Max längd på I/O-kablar	30 m
Belastning för backup-batteriet	Max 80 mA, 13.7 VDC

