

ABS lätt dräneringspump Robusta 200 och 300

Dränkbar pump som levereras driftklar. För pumpning av gråvatten och dräneringsvatten som kan innehålla partiklar på upp till 10 mm enligt EN 12050-2.

Tillämpningar

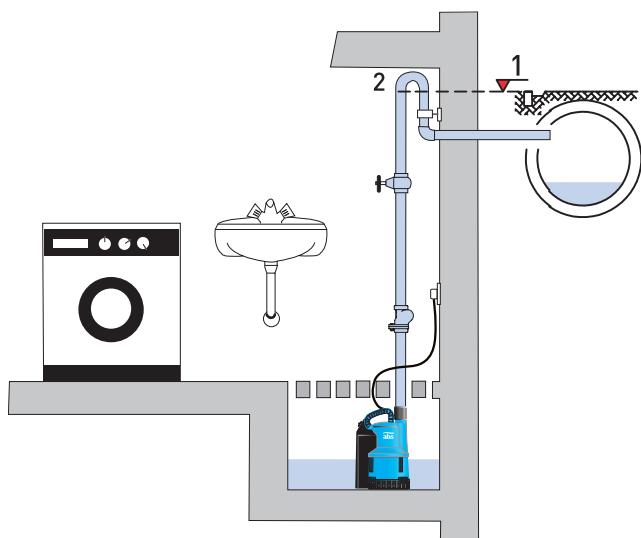
Robusta 200 och 300 är designade för både fast- och transportabel installation. Användningsområden är bland annat tömning av containrar och pumpgropar samt bortpumpning av regnvatten från hus och trädgårdar.

Konstruktion

- 1-fas, 50 Hz, 2-polig motor; isoleringsklass B; skyddstyp IP 68. Motorn är dynamiskt balanserad med axel i rostfritt stål. Temperaturövervakningen i statorn stänger av pumpen vid överhettning och slår på den igen sedan den har svalnat.
- Den rostfria rotoraxeln är utrustad med permantsmorda kullager.
- Vattentät kabelgenomföring och inbyggd dragavlastare för kabeln.
- Utlopp med invändig gänga 1¼", inbyggd backventil och löstagbar multifunktionell anslutningsadapter.
- Axeltätningen är en enkel läpptätning på motorsidan och dubbla läpptätningar på mediasidan. Dessa smörjs av en oljekammare.
- Det pumpade mediet används för att kyla motorn. Högsta tillåtna medietemperatur är 40 °C vid kontinuerlig drift och 60 °C under en kortare period (max 5 min).
- Robusta 200 och 300 har en inbyggd automatisk nivåövervakning med lättmonterbart flottörhölje för enkel rengöring.
- Integrerad brytare för manuell drift vid transportabla tillämpningar.
- Den speciella bajonettfattningen gör att filtret kan tas bort för hand om pumphjulet behöver inspekteras.

Installation

Det är mycket viktigt att återflödesnivån iakttas för att bortpumpningen skall bli effektiv. Alla utlopp under återflödesnivån måste skyddas mot bakflöde enligt normerna för EN 12056.



1. Återflödesnivå
2. Återflödes slinga bas ovanför återflödesnivån



Teknisk specifikation

- ABS Robusta är utrustad med automatisk nivåövervakning. Vid transportabla tillämpningar kan hand/autobrytareren växlas till manuell drift.
- Backventilen som är inbyggd i utloppet förhindrar bakflöde från utloppsledningen när pumpen stängs av.
- Backventil, sugring, anslutningsadapter och 10 m kabel med EURO-stickpropp medföljer som standard.
- Passar även små pumpgropar (från 300 x 300 mm).
- En extra sugring medföljer. Installeras denna kan pumpen pumpa ner till 3 mm (endast vid manuell körning).

Material

Beskrivning	Material
Motorhus	Polypropen
Motoraxel	Rostfritt stål 1.4057 (AISI 431)
Motorhus	Rostfritt stål 1.4301 (AISI 431)
Pumphjul	Polyamid
Tätningar	NBR
Kabel	Neopren

Tekniska data

Robusta WTS	200	300
Utloppskoppling Invändig gänga	G 1¼"	G 1¼"
Fritt genomlopp (mm)	10	10
Motoreffekt* (kW)	$P_1 = 0.36$	$P_1 = 0.50$
Märkspänning (V)	220-240 1~	220-240 1~
Märkström (A)	1.6	2.2
Kabel (H07RN-F)	3G1.0	3G1.0
Kabellängd** (m)	10	10
Vikt (kg)	3.8	4.4
Nivåövervakning (mm)	145	165
On: Nivåer	50	75

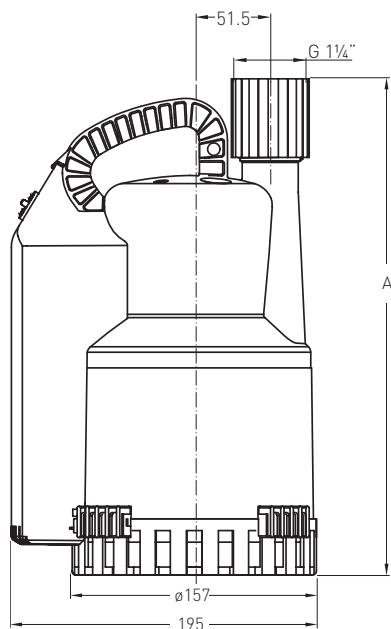
* P_1 = Upptagen effekt från nätet.

**För externa tillämpningar gäller följande VDE-bestämmelser:

Dränkbara pumpar för extern användning måste ha en fast kabelanslutning med en kabel som är minst 10 m lång.

Bestämmelserna kan variera i olika länder.

Dimensioner (mm)

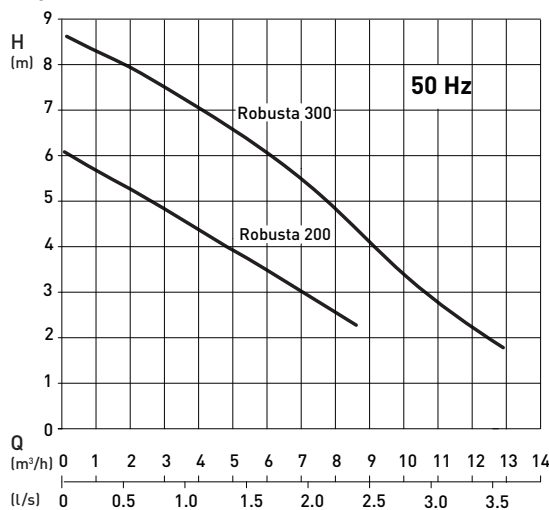


Robusta 200	A 304
Robusta 300	324

Tillbehör

Beskrivning	Art.nr
Avstängningsventil (mässing) med invändig gänga G1¼"	14040005
Klaffbackventil (PBTP) med invändig gänga G1¼"	61405030
NC batterier 9VTR 7-8 för elnätets oberoende drift	12820018
Styrenhet för dubbel pumpstation Automatiskt byte av startfrekvensen, larm och potentialfri felindikator	Kontakta Sulzer

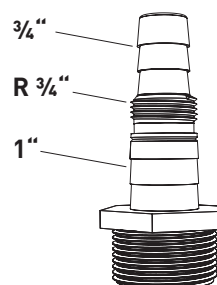
Kapacitetskurvor



H = Total lyfthöjd; Q = Flöde

Kurvor enligt ISO 9906 (60 Hz finns tillgängligt vid förfrågan)

Anslutningsadapter



Beskrivning	Art. nr
-------------	---------

Larmenhet (plug-in modell)

Akustiskt larm med signaleringsenhet till 230 V (Euro) uttaget. Akustisk larmsignal, potentialfri NO (normalt öppen) kontakt (I max 12 A/V-max 250 V). Valfria laddningsbara ackumulatorer för nätoberoende larmsignal.

Med KS nivåvipa	16025001
Med NSM05 "brutet finger"	16025003
Med hydrostat	16025004

Larmenhet (väggmonterad)

Akustiskt larm med signaleringsenhet för att ansluta till ett 230 V DIN uttag, med integrerad 230 V jordat DIN uttag i vilket tvättmaskinen har anslutits (I max 16 A). Valfria laddningsbara ackumulatorer för nätoberoende larmsignal.

Med KS nivåvipa	16025002
Med NSM05 "brutet finger"	16025005
Med hydrostat	16025006

SULZER

abs