

ABS dränkbar länsypump J 15

SE 50 Hz

Specifikation

Elektrisk dränkbar länsypump.
 Max nedsänkingsdjup 20 m.
 Skyddsklass IP 68.
 Max vätsketemperatur vid max effektförbrukning och kontinuerlig drift 40°C.
 Max vätskedensitet 1100 kg/m³.
 pH värde på vätskan 5-8.
 Silhål: 6,5 x 22 mm.
 Max antal starter 30/tim.

J 15 W/WKS* Normaltryck, 1-fas.

J15 D/DKS* Normaltryck, 3-fas.

*tillval: inbyggd nivåvipa exkl. 500V.

Motor

1-fasmotor med inbyggd start- och driftskondensator.
 Spänningsvariation ±10%.
 Isolationsklass F.
 Märkeffekt P₂: 1,4 kW.
 Varvtal: 2800 rpm.

Spänning, V	230
Märkström, A	8.1

Kortsluten 3-fas asynkronmotor för 50 Hz.
 Spänningsvariation ±10%.
 Isolationsklass F.
 Märkeffekt P₂: 1,4 kW.
 Varvtal: 2800 rpm.
 Direktstart med inbyggd kontaktor.

Spänning, V	230	400	500
Märkström, A	5.0	2.9	2.3

Motorkabel

20 m S1BN8-F 4 x 1,5 mm² (3-fas).
 20 m S1BN8-F 3 x 1,5 mm² (1-fas).

Motorskydd

Temperaturvakter i statorlindningen (140 ±5°C).

Axeltätning

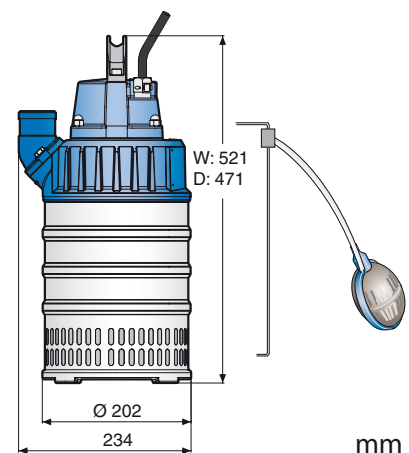
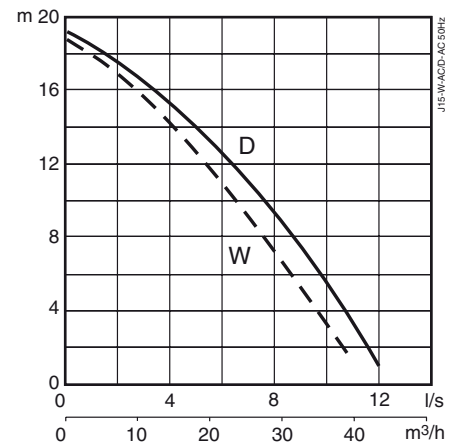
Dubbel mekanisk plantätning i oljebad.
 Primärtätning: Kiselkarbid mot kiselkarbid.
 Sekundärtätning: Kiselkarbid mot kiselkarbid.

Lager

Övre lager: Enradigt spårkullager.
 Nedre lager: Enradigt spårkullager.

Utlopp

1 1/2", 2" (standard), 2 1/2", 3" slanganslutning.
 G 2", 2 1/2", 3" utvändig gänga.



Vikt (utan kabel)

D: 16,5 kg, W: 18 kg

Tillval och tillbehör

Zinkanoder
 Extra skyddsmålning
 Bottensugplatta
 Seriekoppling
 Startutrustning och övervakningsutrustning
 Flytkorgar
 Lyftkorg
 Servicesats
 Utkastarslang samt olika utlopp för både slang och gängat

Material		EN	ASTM
Gjutna delar	Aluminium	EN 1706: AC-43100	ASTM AISI10mg
Mantel, skruvar och muttrar	Rostfritt stål	10088:X5CrNi18-10 (1.4301)	AISI 304
Axel	Rostfritt stål	10088:X20Cr13 (1.4021)	AISI 420
Pumphjul	Vitjärn	EN-GJN-HV600(XCr23)	ASTM A 532: Alloy III A
Slitdelar/O-ringar	Nitrilgummi		