

# ABS lätt dräneringspump IP 900

IP 900 är en pump i högkvalitativt rostfritt stål för aggressiva medier. Den är utrustad med friströmshjul med 30 mm fritt genomlopp och lämpar sig särskilt väl för pumpning av vätskor med gasinnehåll eller slitande partiklar.



## Tillämpningar

- Pumpning av aggressiva medier.
- Pumpning av renvatten och dagvatten.
- Pumpning av vätskor med hög andel partiklar eller fibröst material.
- Dränering av byggnader och platser.
- Tömning eller fyllning av containrar.
- Lämplig för avrinning av septitankar, tömning av översvämmande källare och för dränering.

Kombinationen av högkvalitativt rostfritt stål, tätningar i viton, mekaniska tätningar i kiselkarbid och andra egenskaper gör denna pump lämplig för pumpning av avloppsvatten innehållande kemikalier, aggressivt industriutsläpp eller inom jordbruksapplikationer.

## Konstruktion

- Utlopp med invändig gänga R 2".
- Vattentät, översvämningssäker motor av rostfritt stål.
- Dränkbar 2-polig motor med axel av högkvalitativt rostfritt stål.
- Stator med temperaturvakter som slår av motorn vid överhettning och automatisk startar upp den igen efter nedkylning.
- Motorsidans mekaniska tätning består av kiselkarbid.
- Högsta tillåtna medietemperatur är 40 °C vid kontinuerlig drift och 60 °C under en kortare period (max 5 min). Detta gäller endast motorvärmn och ej mediets aggressivitet.
- Hydraulik med friströmshjul (fritt genomlopp 30 mm).
- En version med ABS KS-vippa finns tillgänglig för automatisk nivåövervakning.

## Teknisk specifikation

- Särskilt lämpad för aggressiva medier tack vare material av högkvalitativt rostfritt stål (AISI 316), tätningar i viton och PVC-kabel.
- Enkel installation på fot eller fristående.
- Friströmshjul med 30 mm fritt genomlopp för problemfri pumpning.
- Finns tillgänglig med eller utan inbyggd ABS nivåvippa som nivåkontroll.

## Material

Beskrivning	Material
Motorhus	Rostfritt stål 1.4401 (AISI 316)
Rotoraxel	Rostfritt stål 1.4401 (AISI 316)
Pumphjul	Rostfritt stål 1.4401 (AISI 316)
Mekanisk tätning	Kiselkarbid
Övriga tätningar	Viton
Fästdon	Rostfritt stål 1.4401 (AISI 316)
Motorkabel	PVC
Flottörkabel	PVC
Flottörhus	Polypropen

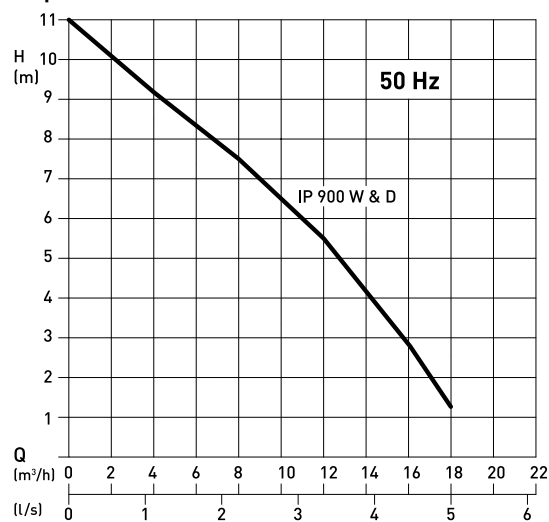
Användaren är ansvarig för att kontrollera att materialen i pumpen är lämpliga vid varje användning.

## Tekniska data

IP 900	W	D
Utloppskoppling	G 2"	G 2"
Fritt genomlopp (mm)	30	30
Motoreffekt* (kW)	P <sub>1</sub> = 1.5 P <sub>2</sub> = 1.1	P <sub>1</sub> = 1.4 P <sub>2</sub> = 1.1
Varvtal (min <sup>-1</sup> )	2900	2900
Märkspänning (V)	220-240 1~	400 3~
Märkström (A)	6.6	2.4
Kabeltyp (H05V-F)	3G1.0	4G1.0
Kabellängd (m)	10	10
Vikt (kg)	12	12

\*P<sub>1</sub> = Upptagen effekt från nätet P<sub>2</sub> = Effekt vid motoraxel

## Kapacitetskurva

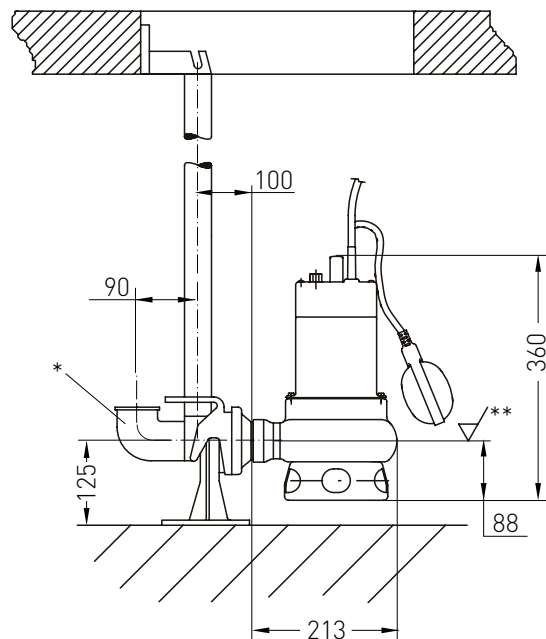


H = Total lyfthöjd; Q = Flöde  
Kurvor enligt ISO 9906 (60 Hz finns tillgänglig vid förfrågan)

## Tillbehör

Beskrivning	Art.nr
<b>Kopplingsfot</b> (EN-GJL-250) gjutjärn, utan krök, G 2"	62320560
<b>Kopplingsfot</b> (EN-GJL-250) rostfritt stål, utan krök,	62320690
<b>Gejdrör 2"</b> (galvat stål)	
<b>Styrskåp</b> BPC (1-fas)	62165097
BPC (3-fas)	62165100

## Dimensioner (mm)



\* Rökrör tillhandahålls av kunden

\*\* Lägsta avstängningsnivå. Lägsta aktiveringsnivå är minst 100 mm högre.