

Cim 787

INJUSTERINGSVENTIL - VARIABEL REGLERING - PN25 - CR MÄSSING



Denna produkt är tillverkad i enlighet med krav för kvalitetssäkring av ISO 9001:2008 standard.

Alla artiklar är testade enligt standarden EN 12266-1:2003.

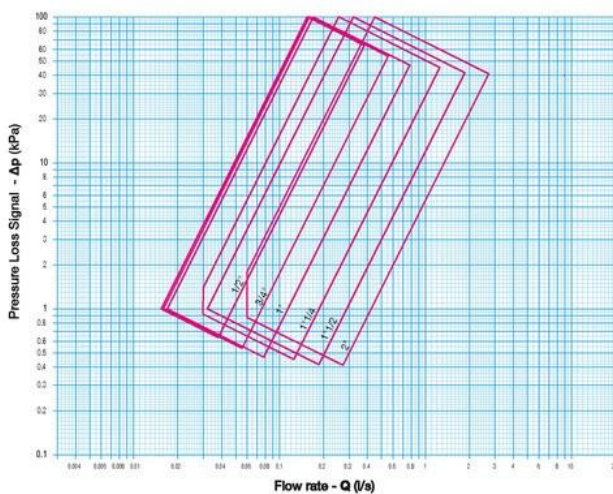
Användningsområden: värme, luftkonditionering, vatten, sanitet och allmänt med någon icke frätande vätska.

5 års garanti.

Nominellt tryck: PN25

Arbetstemperatur: -10 till 120°C

FLÖDE OCH TRYCKFALL



Anm.

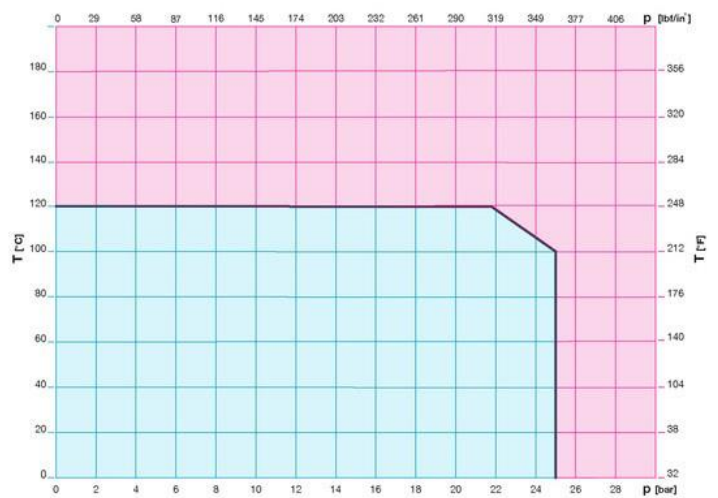
1 l/s = 3.6 m³/t

1 m³/h = 0.278 l/s

1 kPa = ca. 100 mm

1 bar = 100 kPa

TRYCK OCH TEMPERATUR



Anm.

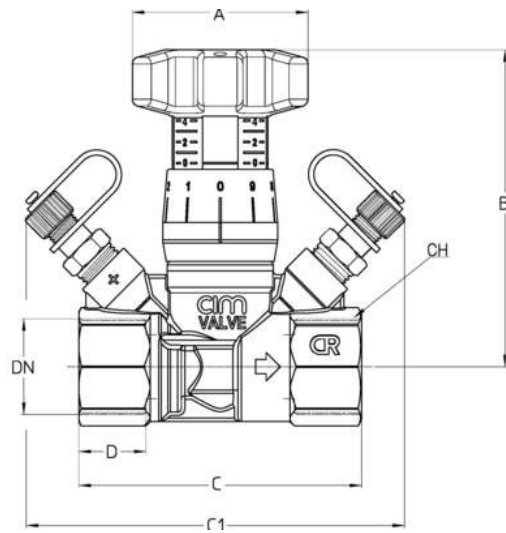
1 bar = 14,5 psi

1 bar = 14,5 lbf/in²

°C = 5/9 x (°F-32)

°F = 32 + (9/5 x °C)

MÅTT OCH VIKT



DN	1/2"	3/4"	1"	1"1/4	1"1/2	2"
Gram	380	440	535	960	1120	1350
A	50	50	50	50	50	50
B	87,5	89,5	91,5	99	99	100
C	77	80	87	108	115	124
C1	106	107	107	123	129	132
D	17	18,5	21	22,5	23	26,5
CH	25	31	38	48	55	66

Gängor:
ISO 7 - Rp

TEKNISKA DATA

KV - KVS

DN	1/2"	3/4"	1"	1"1/4	1"1/2	2"
KV - KVS	1,75	2,87	4,08	6,71	10,40	15,06

KV = Flödesmängd i m³/h vid tryckfall av 1 bar

KVS = Flöde som orsakar ett tryckfall av 1 bar mätt på tryckanslutningarna.

VÅRA CERTIFIKAT

