

## grün Fatpumpar

---



Fatpumpar är kanske den vanligaste typen av pumpar. Fatpumpar finns på de flesta industrier för pumpning av vätskor ur fat och behållare. grüns unika patentsökta tätningsslösa pumprör gör pumpningen lätt och säker. Med en enkel bajonettfatning kopplas motor och pumprör samman och därmed kan motorn lätt flyttas mellan olika pumprör. För att klara olika vätskor och varierande viskositet finns pumprör i många material, bl a PP, PVDF och syrafast stål. Fatpumparna finns även i ATEX-godkänt utförande.

Pumpkapacitet upp till 175 l/min och tryckhöjd upp till 22 mvp.

För pumpning med lägre flöde, exempelvis vid fyllning av små behållare, finns fatpumpar med varvtalsreglerande motorer.

- Hög kapacitet upp till 175 l/min
- Tätningsslösa pumprör för aggressiva kemikalier
- En enkel bajonettkoppling gör att motorn lätt kan flyttas mellan olika pumprör
- ATEX-godkänt utförande för brandfarliga och/eller explosiva vätskor
- El- eller luftdrivna motorer
- Utförande med varvtalsreglering för låga flöden

# grün Fatpumpar

## Tätningsslösa pumprör av PP och PVDF

### Användningsområde

Tätningsslösa pumprör av polypropylen (PP) är lämpliga för både kemiskt aggressiva och neutrala vätskor samt icke brännbara vätskor såsom syror och lutar.

Pumprör av polyvinylidenfluorid (PVDF) kan användas till samma vätskor som rör av PP samt starkt oxiderande syror och lutar.

### Tekniska data

#### Pumprör

Utförande A: Standardutförande med ett pump-hjul

Utförande R: Med tre pump-hjul för högre tryck och lägre flöde

Rör / axel: Polypropylen (PP) / Syrafast stål  
Polypropylen (PP) / Hastelloy C  
Polyvinylidenfluorid (PVDF) / Hastelloy C

Tätning: Tätningsslöst  
Längd: 700, 1 000 och 1 200 mm  
Andra längder på förfrågan

Diameter: 40 mm

#### Motor

Kapacitet: Upp till 110 l/min

Tryckhöjd: Upp till 20 mvp

Viskositet: Upp till 700 mPas

Anslutningsspänning: 230 VAC, 50 Hz

### Standardartiklar

#### Motoralternativ

Artikelnummer	Benämning
31-31600	Elmotor p310-A-520W 230V
31-31700	Elmotor p400-A- 800W 230V
31-31500	Luftmotor d370-370W ATEX

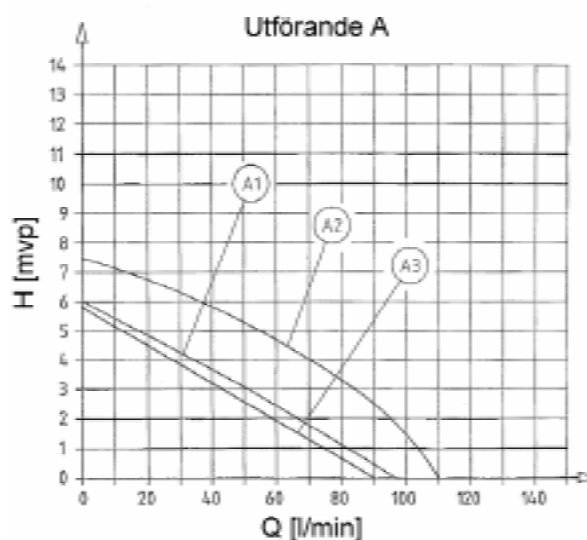
#### Pumprör

Artikelnummer	Benämning
31-34130	Pumprör, tätningsslöst DL-PP-A-SS 1 000
31-34131	Pumprör, tätningsslöst DL-PP-A-HC 1 000
31-34140	Pumprör, tätningsslöst DL-PP-A-SS 1 200

### Kapacitetskurvor

Utförande A

Med ett pump-hjul, standard

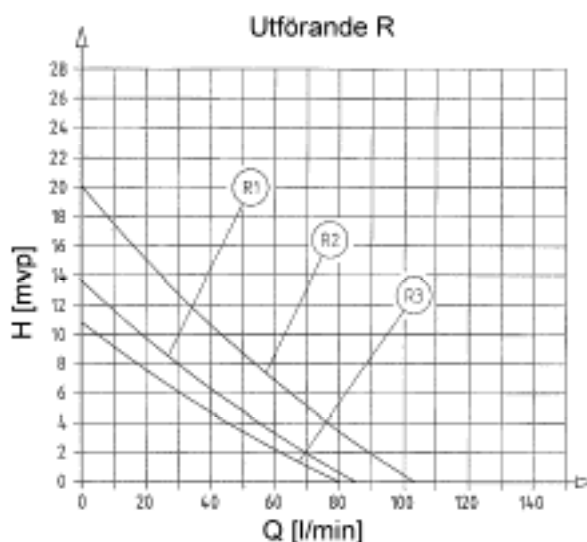


Vätska: Vatten vid 21 °C

Kapacitetskurva för pumprör  
DL-PP-A / DL-PVDF-A  
A1 med motor p310  
A2 med motor p400  
A3 med motor d370

Utförande R:

Med tre pump-hjul för högre tryck och lägre flöde



Vätska: Vatten vid 21 °C

Kapacitetskurva för pumprör  
DL-PP-R / DL-PVDF-R  
R1 med motor p310  
R2 med motor p400  
R3 med motor d370

## grün Fatpumpar

# Tätningsslösa pumprör av SS och Hastelloy C

### Användningsområde

Tätningsslösa pumprör av syrafast stål (SS) är lämpliga för aggressiva vätskor.

Pumprör av Hastelloy C (HC) används för extremt aggressiva vätskor.

### Tekniska data

#### Pumprör

Utförande A: Standardutförande med ett pump-hjul

Utförande R: Med tre pump-hjul för högre tryck och lägre flöde

Rör / axel: Syrafast stål (SS) / Syrafast stål  
Hastelloy C (HC) / Hastelloy C

Tätning: Tätningsslöst

Längd: 700, 1 000 och 1 200 mm  
Andra längder på förfrågan

Diameter: 40 mm Syrafast stål (SS)  
38 mm Hastelloy C

#### Motor

Kapacitet: Upp till 110 l/min

Tryckhöjd: Upp till 20 mvp

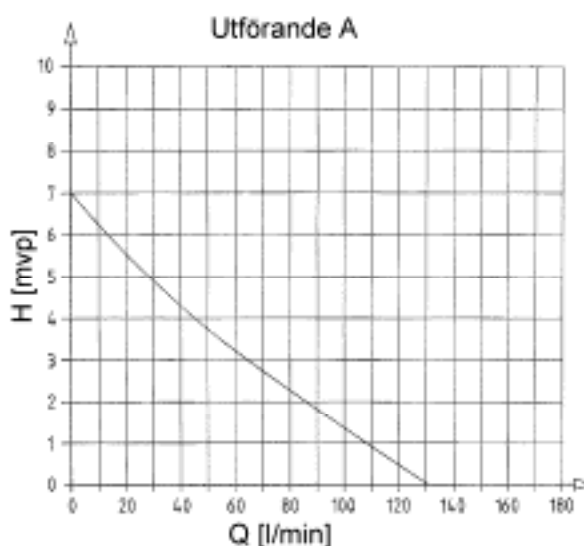
Viskositet: Upp till 700 mPas

Anslutningsspänning: 230 VAC, 50 Hz

### Kapacitetskurvor

Utförande A

Med ett pump-hjul, standard



Vätska: Vatten vid 21 °C

Kapacitetskurva för pumprör  
DL-SS-A / DL-HC-A  
med motor p400

### Standardartiklar

#### Motoralternativ

Artikelnummer	Benämning
31-31600	Elmotor p310-A-520W 230V
31-31700	Elmotor p400-A- 800 W 230V
31-31500	Luftmotor d370-370W ATEX

#### Pumprör

Artikelnummer	Benämning
31-34230	Pumprör, tätningsslöst DL-SS-A 1 000 mm
31-34240	Pumprör, tätningsslöst DL-SS-A 1 200 mm

## grün Fatpumpar ATEX-godkända Pumprör med mekanisk tätning

### Användningsområde

Pumprör med mekanisk tätning av syrafast stål (SS) för brandfarliga och/eller explosiva vätskor.

Pumprör i Hastelloy C (HC) för extremt aggressiva och brandfarliga och/eller explosiva vätskor.

### Tekniska data

#### Pumprör

Utförande A: Standardutförande med ett pump-hjul

Utförande R: Med tre pump-hjul för högre tryck och lägre flöde

Rör / axel: Syrafast stål (SS) / Syrafast stål  
Hastelloy C / Hastelloy C

Tätning: Mekanisk tätning

Längd: 700, 1 000 och 1 200 mm  
Andra längder på förfrågan

Diameter: 40 mm Syrafast stål (SS)  
38 mm Hastelloy C

#### Motor

Kapacitet: Upp till 110 l/min

Tryckhöjd: Upp till 20 mvp

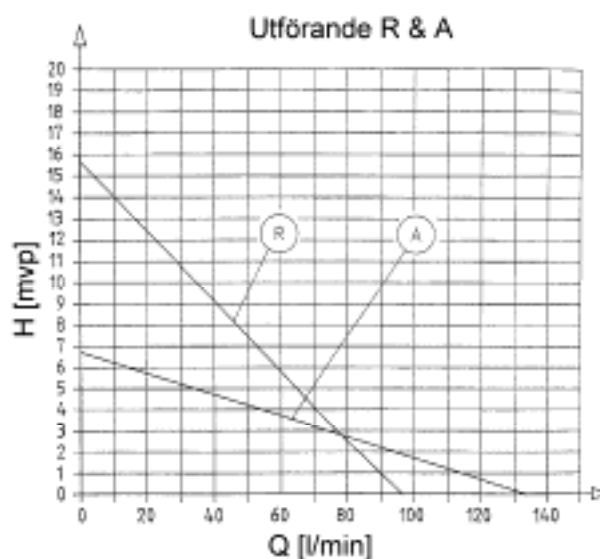
Viskositet: Upp till 700 mPas

Anslutningsspänning: 230 VAC, 50 Hz

### Kapacitetskurvor

Utförande A: Med ett pump-hjul, standard

Utförande R: Med tre pump-hjul för högre tryck och lägre flöde



Vätska: Vatten vid 21 °C

Motor ATEX 700  
Kapacitetskurva för pumprör  
A med SS-AA  
R med SS-R

### Standardartiklar

#### Motoralternativ

Artikelnummer	Benämning
31-31410	Elmotor ATEX 700W 230V
31-31500	Luftmotor d370-370W ATEX

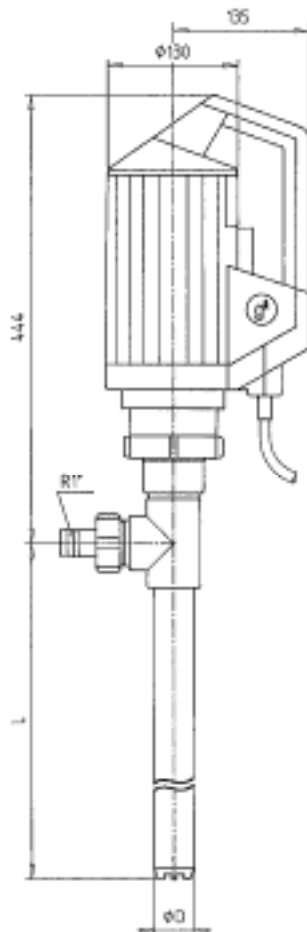
#### Pumprör

Artikelnummer	Benämning
31-32230	Pumprör SS-A 1000 mm ATEX-godkänd

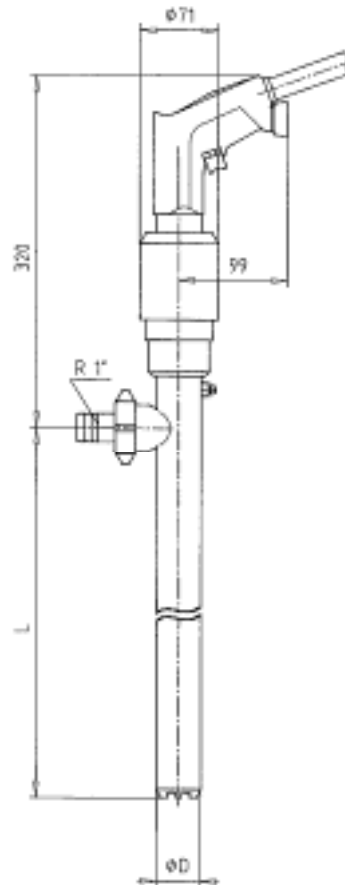
## grün Fatpumpar

### Måttitningar

Elmotor p310, p400 och ATEX 700



Luftmotor d370



L = 700, 1 000 och 1 200 mm  
Gäller för alla material på pumprör