

Ulriksdal Handdukstork

UKC0650/UKE0650, USC0650/USE0650 och URC0650/URE0650



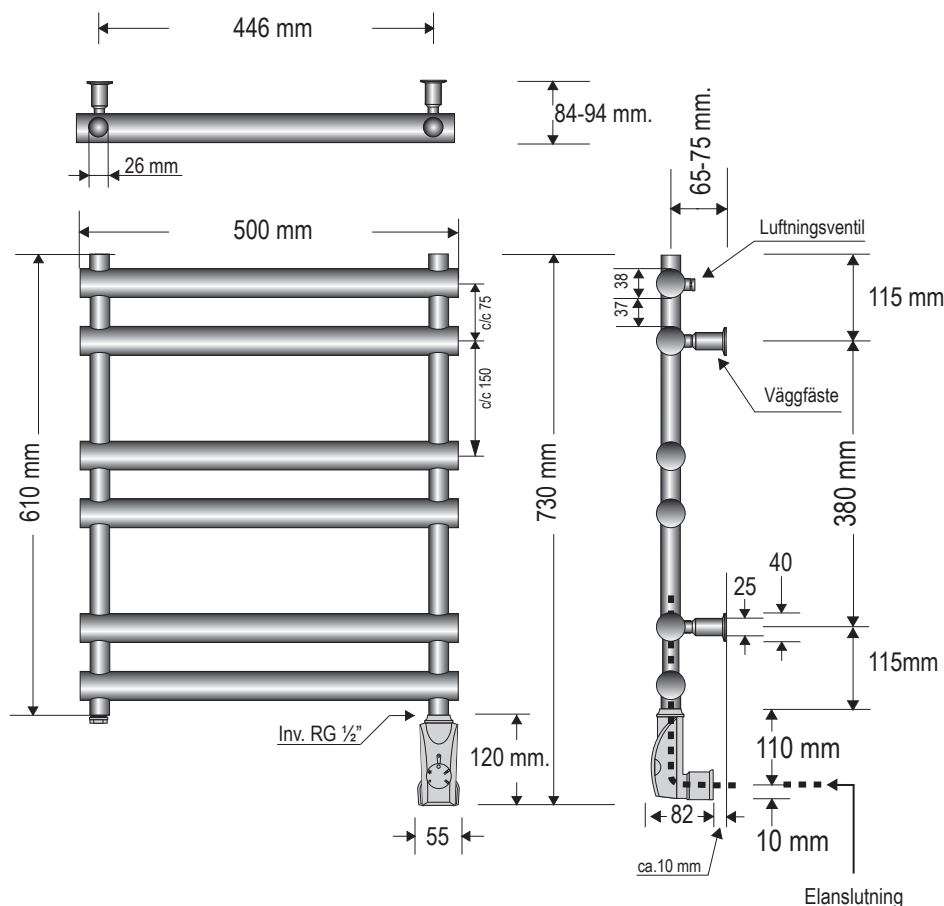
TEKNISK SPECIFIKATION:

Yta: Krom, antracit, borstat rostfritt stål.
 Bredd: 500 mm. Höjd: 610 mm. (730mm inkl. elpatron). Djup: 84 - 94 mm. c/c röranslutning: 446 mm.
 Röranslutning: ½ RG neråt.
 Effekt W (dt50/dt30): se tabell nedan.
 Temperaturområde: 0 - 60° C. Vikt netto: se tabell nedan. Vikt inkl. emballage: se tabell nedan.
 Elversioner: 230 V 150 W, IP-Klass IP44.
 Vätskefyllning: Vatten-glykol delar 8/2. Vätskevolym se tabell.

| Art.nr. | Namn | Effekt W | Not. | Best.nr. | RSK-nr. | Fyllnadsvol. | Vikt netto | Vikt inkl. emballage |
|---------|----------------------------------|----------|--------------------|----------|---------|--------------|------------|----------------------|
| UKC0650 | Ulriksdal grundversion krom | 200/104 | OBS! EJ för VVC | UKC0650 | 8756749 | 3,00 lit | 5,00 kg | 7,50 kg |
| UKE0650 | Ulriksdal elversion krom | 150 | Inkl. PK1 elpatron | UKE0650 | 8756782 | 3,00 lit | 8,70 kg | 11,70 kg |
| USC0650 | Ulriksdal grundversion antracit | 200/104 | OBS! EJ för VVC | USC0650 | 8756767 | 3,00 lit | 5,00 kg | 7,50 kg |
| USE0650 | Ulriksdal elversion antracit | 150 | Inkl. PS1 elpatron | USE0650 | 8756800 | 3,00 lit | 8,70 kg | 11,70 kg |
| URC0650 | Ulriksdal grundversion rostfritt | 200/104 | OBS! EJ för VVC | URC0650 | 8756758 | 3,00 lit | 5,00 kg | 7,50 kg |
| URE0650 | Ulriksdal elversion rostfritt | 150 | Inkl. PB1 elpatron | URE0650 | 8756791 | 3,00 lit | 8,70 kg | 11,70 kg |

Notera:

Elversioner levereras monteringsklara med steglös elpatron samt fabriksfylld med vätska.
 Elpatronen är standardmonterad på höger sida sett framifrån. OBS! Om elpatronen ska sitta på vänster sida, säg till vid beställning.
 OBS! Denna handdukstork får EJ kopplas på VVC-system.



OBS! BORRA ALDRIG HÅL I VÄGGEN UTAN ATT FÖRST HA KONTROLLERAT MÅTTEN PÅ DET AKTUELLA EXEMPLARET.

Det kan finnas mindre mått differenser. Nordhem fritar sig allt ansvar om förborring skett utan att ha följt monteringsanvisningen.
 Handdukstorken ska monteras av behörig VVS/EI-installatör.
 Nordhem förbehåller sig rätten att utan föregående meddelande göra ändringar i produktens tekniska specifikation.

Nordhem Värme AB
 Tel: 031 - 23 25 27

Utängarna 26
 Fax: 031 - 55 55 79

SE-417 48 Göteborg
 info@nordhem.se