

Ulriksdal Handdukstork

UKC1350/UKE1350, USC1350/USE1350 och URC1350/URE1350



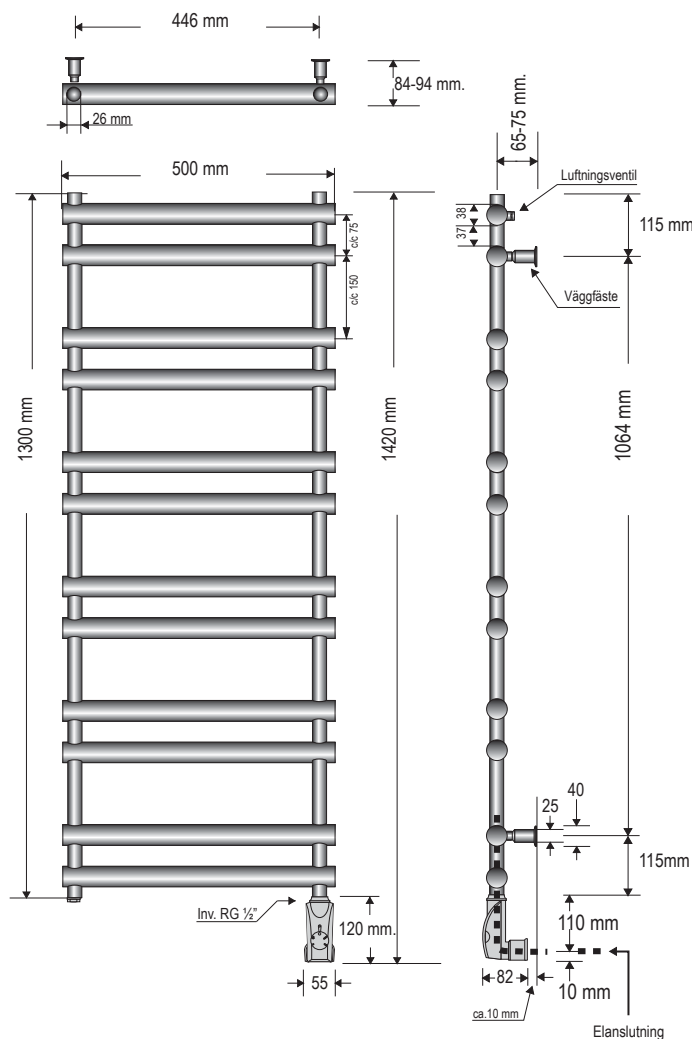
TEKNISK SPECIFIKATION:

Yta: Krom, antracit, borstat rostfritt stål.
 Bredd: 500 mm. Höjd: 1290 mm. (1410 mm inkl. elpatron). Djup: 84 - 94 mm. c/c röranslutning: 446 mm.
 Röranslutning: ½ RG neråt.
 Effekt W (dt50/dt30): se tabell nedan.
 Temperaturområde: 0 - 60° C. Vikt netto: se tabell nedan. Vikt inkl. emballage: se tabell nedan.
 Elversioner: 230 V 300 W, IP-Klass IP44.
 Vätskefyllning: Vatten-glykol delar 8/2. Vätskevolym se tabell.

Art.nr.	Namn	Effekt W	Not.	Best.nr.	RSK-nr.	Fyllnadsvol.	Vikt netto	Vikt inkl. emballage
UKC1350	Ulriksdal grundversion krom	405/211	OBS! EJ för VVC	UKC1350	8756755	6,20 lit	10,00 kg	13,00 kg
UKE1350	Ulriksdal elversion krom	300	Inkl. PK3 elpatron	UKE1350	8756788	6,20 lit	16,90 kg	20,90 kg
USC1350	Ulriksdal grundversion antracit	405/211	OBS! EJ för VVC	USC1350	8756773	6,20 lit	10,00 kg	13,00 kg
USE1350	Ulriksdal elversion antracit	300	Inkl. PS3 elpatron	USE1350	8756806	6,20 lit	16,90 kg	20,90 kg
URC1350	Ulriksdal grundversion rostfritt	405/211	OBS! EJ för VVC	URC1350	8756764	6,20 lit	10,00 kg	13,00 kg
URE1350	Ulriksdal elversion rostfritt	300	Inkl. PB3 elpatron	URE1350	8756797	6,20 lit	16,90 kg	20,90 kg

Notera:

Elversioner levereras monteringsklara med steglös elpatron samt fabriksfylld med vätska.
 Elpatronen är standardmonterad på höger sida sett framifrån. OBS! Om elpatronen ska sitta på vänster sida, säg till vid beställning.
 OBS! Denna handdukstork får EJ kopplas på VVC-system.



OBS! BORRA ALDRIG HÅL I VÄGGEN UTAN ATT FÖRST HA KONTROLLERAT MÄTTEN PÅ DET AKTUELLA EXEMPLARET.

Det kan finnas mindre mått differenser. Nordhem fritar sig allt ansvar om förborring skett utan att ha följt monteringsanvisningen.
 Handdukstorken ska monteras av behörig VVS/EI-installatör.
 Nordhem förbehåller sig rätten att utan föregående meddelande göra ändringar i produktens tekniska specifikation.