

Montageanvisning Drift & skötsel

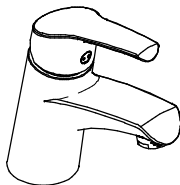
damixa™

Södra Långvägen 23, 443 38 Lerum
Tel 031-273800
E-post: sverige@damixa.com

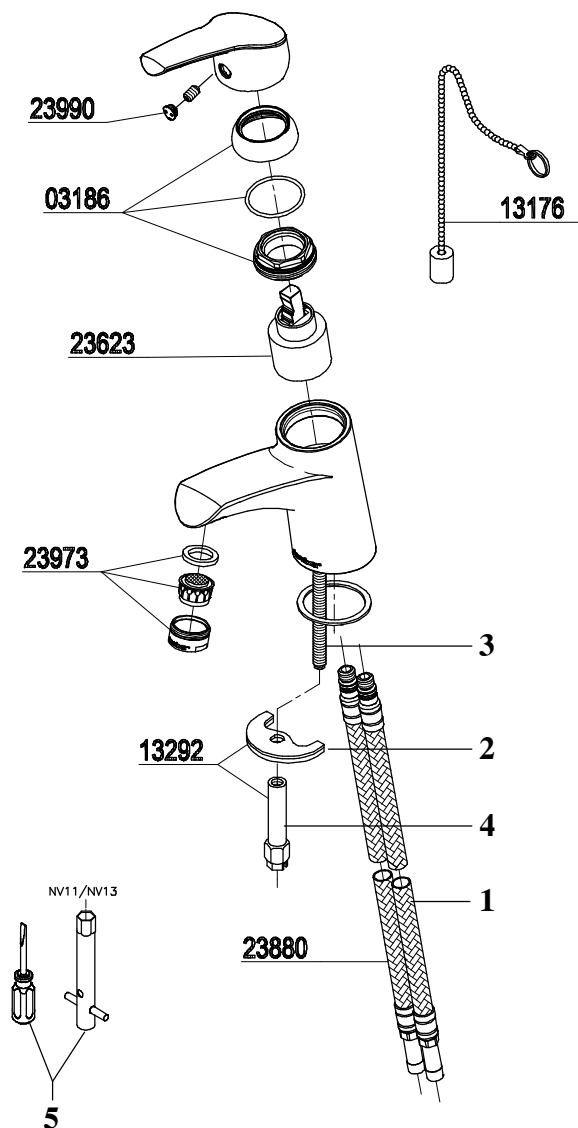
Ver. SE 67021 2012.10

Damixa Rowan

Tvättställsblandare 670210000
RSK-nummer 822 0141

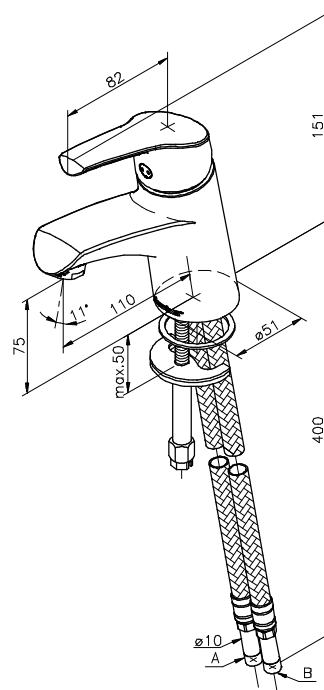


67021



Montering Damixa Rowan tvättställsblandare

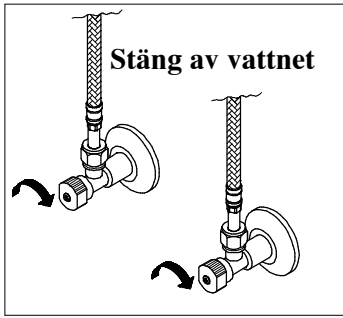
1. De bifogade anslutnings slangarna (1) gängas fast i blandaren med handkraft.
2. Sätt blandaren på plats och trä låsbrickan (2) på gängstangen (3) underifrån.
3. Skruva fast muttern (4) för hand och efterdra med verktyg. (5) (Åtdragningsmomentet beror på material ex. porslin, trä eller rostfritt)
4. Kontrollera så att blandaren sitter stabilt.
5. Var noga med att spola ur anslutningsrören innan blandaren kopplas in och används.
6. Anslutningsrören skall klamras närmast övergången till softpex-slagen. (Se bild 4 på sidan 2)
7. Stödhyllor behöver inte användas till softpex-slangar med slätände.
8. Sätt på vattnet och kontrollera så att inget läckage uppstår.
9. Damixa rekommenderar att ni anlitar ett auktoriserat VVS-företag.



Denna produkt är anpassad till branschregler Säker Vatteninstallation. Damixa garanterar produktens funktion om branschreglerna och monteringsanvisningen följs.



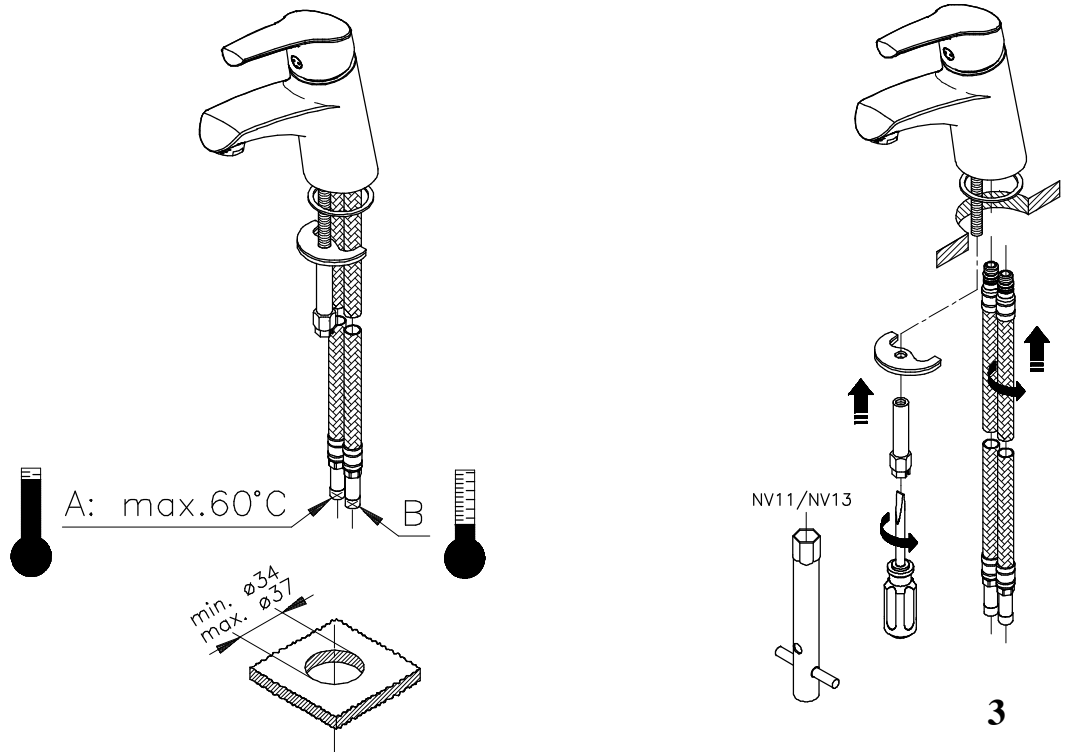
Godkendelse
VA 1.42/20157



Stäng av vattnet

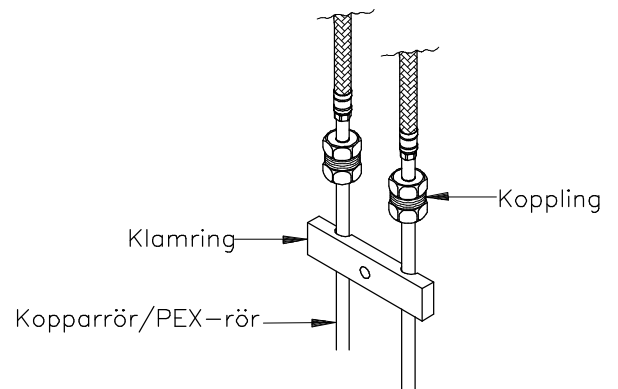
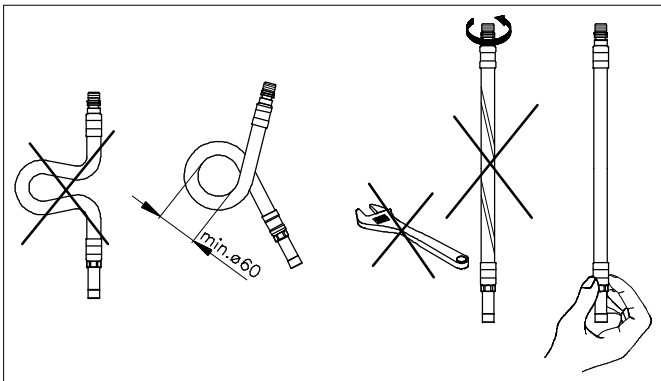
1

1. Vattnet skall alltid stängas av vid planerat underhåll, för att undvika vattenskador.



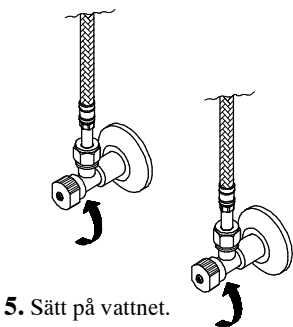
A,B: 50–1000 kPa (0.5–10 bar)

2



4. Det är viktigt att spola ur kopplingsrören innan blandaren monteras.

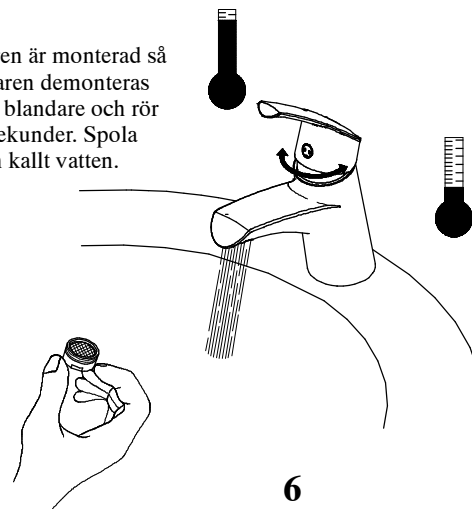
4



5. Sätt på vattnet.

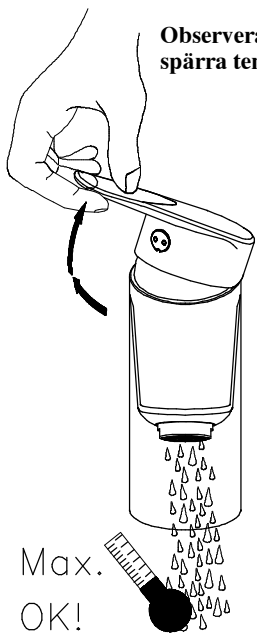
5

6. När blandaren är monterad så skall strålsamlaren demonteras för att spola ur blandare och rör under 20–30 sekunder. Spola med varmt och kallt vatten.



6

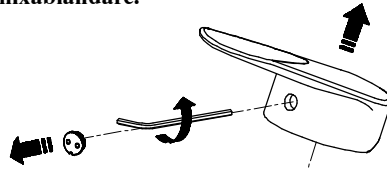
Observera Boverkets Byggregler då ni väljer at spärra temperaturen på er Damixablandare.



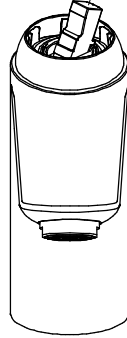
Max.
OK!

1

1. Ställ in Önskad max-temperatur.



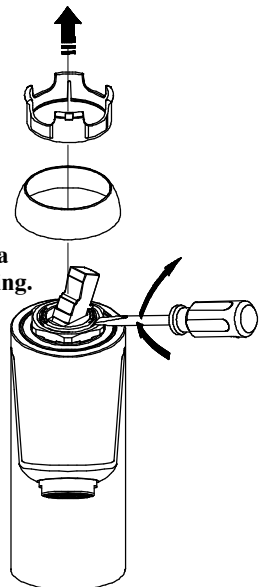
2. Demontera handtag.



2

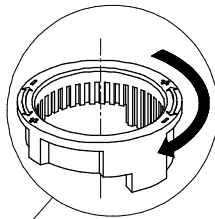


Bilden avser en annan modell av blandare med samma funktion!



3. Demontera temperaturring.

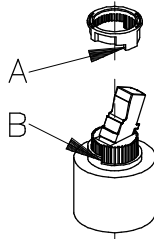
3



4. Temperaturring flyttas så att A möter B.



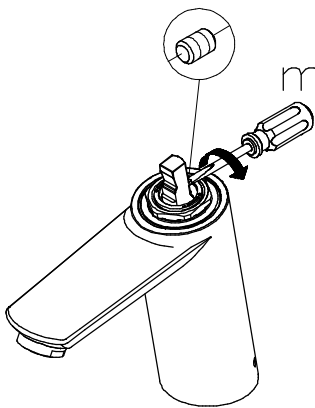
4



5. Temperaturring trycks fast på plats.



5



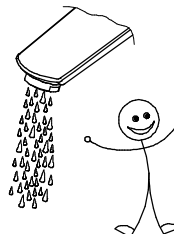
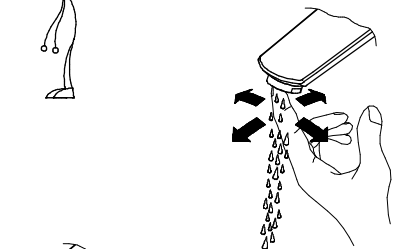
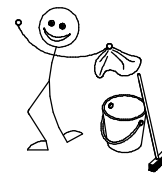
min.°

max.°

Observera Boverkets Byggregler då ni väljer at spärra flödet på er Damixablandare.

max.°

min.°



Rekommendation för rengöring

Moderna badrums- och köksarmaturer samt duschar tillverkas idag av mycket olika material för att tillfredsställa marknads behov när det gäller design och funktion. För att undvika skador och reklamationer är det viktigt att tänka på vissa förhållningsregler både vid användning och rengöring.

Rengöringsmedel för armaturer och duschar

Rengöringsmedel krävs för att få bort kalkavlagringar, tänk dock på följande vid skötsel av armaturer och duschar:

Använd aldrig rengöringsmedel som innehåller saltsyra, myrsyra eller ättiksyra, eftersom dessa kan skada materialen.

Rengöringsmedel som innehåller fosforsyra kan inte heller användas obegränsat.

Rengöringsmedel som innehåller klorblekmedel får inte användas.

I allmänhet ska man inte blanda olika rengöringsmedel.

Använd inte rengöringshjälpmedel och liknande med slipverkan, som till exempel olämpligt skurpulver eller skursvampar.

Rengöring av armaturer och duschar

Följ alltid rengöringsmedelstillverkarens bruksanvisning. Det är viktigt att rengöring sker när det behövs.

Anvisningarna följs för dosering och verkningstid för rengöringsmedlet och att rengöringsmedlet inte får verka längre än nödvändigt.

Kalkavlagringar förebyggs genom regelbunden rengöring.

Spreja på trasan (duken, svampen) och **aldrig** direkt på armaturen om rengöringsmedel i sprejflaska används, eftersom sprejdimma annars kan tränga in i öppningar och spalter på armaturerna och skada dem.

Skölja noga efter rengöringen med rent vatten så att alla rester av rengöringsmedel avlägsnas.

Viktigt att veta

Även rester av hudvårdsmedel som till exempel flytande tvål, schampo och duschgel kan orsaka skador. Även här gäller: Skölj bort rester noga med vatten.

Om ytan redan har skadats, förvärras skadorna genom inverkan av rengöringsmedel.

Använd bara silikonbaserat smörjmedel om blandaren skall smörjas.

Vår garanti omfattar inte skador som uppstått genom felaktig installation eller behandling.

Om ni ansluter en slang till er Damixablandare så skall regler för återsugningskydd SS EN 1717 respekteras.

Uttjänt blandare återvinns som metall.

Vi rekommenderar att ni anlitar ett auktoriserat VVS-Företag.

Blandaren skall aldrig förvaras eller användas på platser med risk för frost.

