

Montageanvisning Drift & skötsel

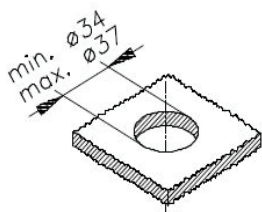
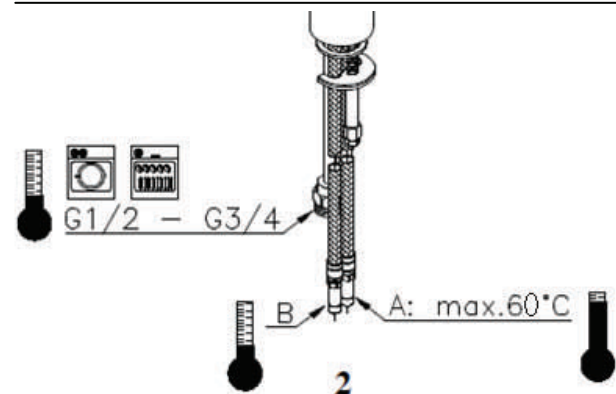
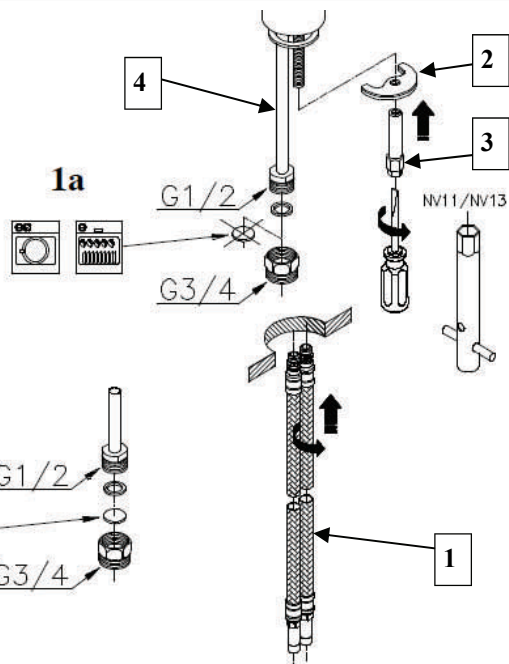
damixa™

Södra Långvägen 23, 443 38 Lerum
Tel 031-273800
E-post: sverige@damixa.com

Ver. SE 51-2012.05

Damixa Lyra

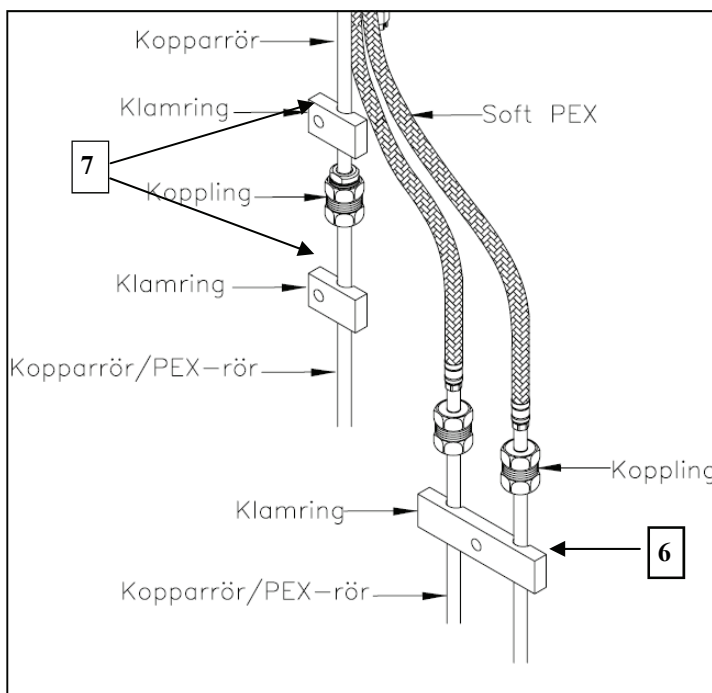
Köksblandare med avstängning för diskmaskin 5100100
RSK-nummer 830 2419



A,B: 50–1000 kPa (0.5–10 bar)

Montering Damixa Lyra köksblandare

1. Anslutningsrören gängas fast i blandaren med handkraft.
2. Sätt blandaren på plats och trä låsbrickan på gängstången underifrån.
3. Skruva fast muttern för hand och efterdra med slangskruvmejsel eller annat lämpligt verktyg. (Åtdragningsmomentet beror på material ex. porslin, trä eller rostfritt)
4. Anslutningsröret till diskmaskin är av koppar och gängas fast i blandaren med handkraft. Använd medföljande plugg om ingen diskmaskin ansluts till blandaren.
5. Var noga med att spola ur kopplingsledningarna innan blandaren kopplas in och används.
6. Anslutningsrören skall klammas närmast övergången till softpex-slagen.
7. Kopparrör till diskmaskin skall klammas på båda sidor om kopplingen.
8. Stödhylsor behöver inte användas till softpex-slangar med slätände.
9. Damixa rekommenderar att ni anlitar ett auktoriserat VVS-Företag.

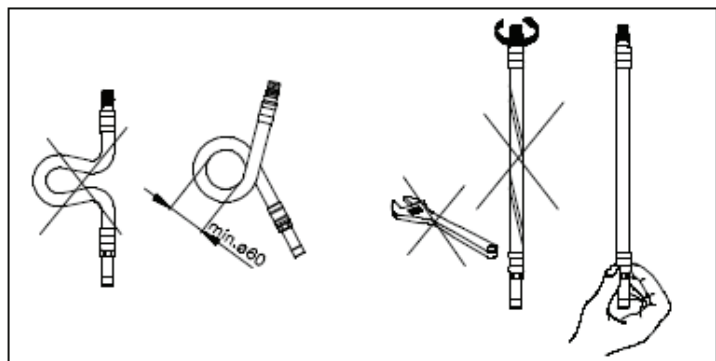
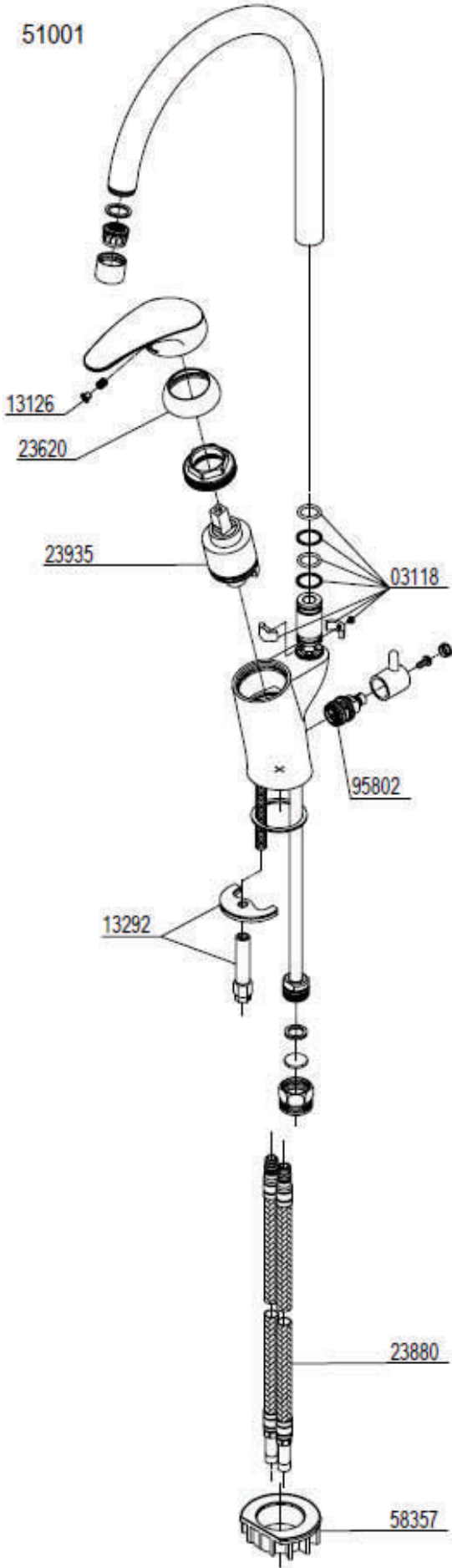


1 (3)



Denna produkt är anpassad till branschregler
Säker Vatteninstallation. Damixa garanterar
produktens funktion om om branschregler och
monteringsanvisningen följs.

va VA 1.42/18118



Byte av keramikinsats

1. Stäng av inkommande vatten
2. Ta bort temperaturindikatorn **13126**
3. Skruva ut skruven med insexnyckel och lyft bort grepp.
4. Lossa täckhuv **23260**
5. Lossa på fästnippeln med lämpligt verktyg
6. Lyft ur den gamla keramikinsatsen och ersätt med en ny . Var noggrann med att passa in den nya i därför avsedda spår
7. Håll fast keramikinsatsen **23935** och dra åt fästnippeln med handkraft. Efterdra med lämpligt verktyg.
8. Återmontera täckhuv **23260** och grepp och dra åt skruven **13126** med insexnyckel.
9. Tryck fast temperaturindikatorn. Var noga med att sätta den på rätt sätt så att ingen skållningsrisk uppstår.
10. Sätt på inkommande vatten och kontrollera så att inget läckage har uppstått.
11. Använd endast silikonbaserat smörjmedel om o-ringar smörjes.

Rekommendation för rengöring

Moderna badrums- och köksarmaturer samt duschar tillverkas idag av mycket olika material för att tillfredsställa marknadens behov när det gäller design och funktion. För att undvika skador och reklamationer är det viktigt att tänka på vissa förhållningsregler både vid användning och rengöring.

Rengöringsmedel för armaturer och duschar

Rengöringsmedel krävs för att få bort kalkavlagringar, tänk dock på följande vid skötsel av armaturer och duschar:

Använd aldrig rengöringsmedel som innehåller saltsyra, myrsyra eller ättiksyra, eftersom dessa kan skada materialen.

Rengöringsmedel som innehåller fosforsyra kan inte heller användas obegränsat.

Rengöringsmedel som innehåller klorblekmedel får inte användas.

I allmänhet ska man inte blanda olika rengöringsmedel.

Använd inte rengöringshjälpmedel och liknande med slipverkan, som till exempel olämpligt skurpulver eller skursvampar.

Rengöring av armaturer och duschar

Följ alltid rengöringsmedelstillverkarens bruksanvisning. Det är viktigt att rengöring sker när det behövs.

Anvisningarna följs för dosering och verkningsstid för rengöringsmedlet och att rengöringsmedlet inte får verka längre än nödvändigt.

Kalkavlagringar förebyggs genom regelbunden rengöring.

Spreja på trasan (duken, svampen) och **aldrig** direkt på armaturen om rengöringsmedel i sprejflaska används, eftersom sprejdimma annars kan tränga in i öppningar och spalter på armaturerna och skada dem.

Skölj noga efter rengöringen med rent vatten så att alla rester av rengöringsmedel avlägsnas.

Viktigt att veta

Även rester av hudvårdsmedel som till exempel flytande tvål, schampo och duschgel kan orsaka skador. Även här gäller: Skölj bort rester noga med vatten.

Om ytan redan har skadats, förvärras skadorna genom inverkan av rengöringsmedel.

Använd bara silikonbaserat smörjmedel om blandaren skall smörjas.

Vår garanti omfattar inte skador som uppstått genom felaktig installation eller behandling.

Om ni ansluter en slang till er Damixablandare så skall regler för återsugningskydd SS EN 1717 respekteras.

Uttjänt blandare återvinns som metall.

Vi rekommenderar att ni anlitar ett auktoriserat VVS-Företag.

Blandaren skall aldrig förvaras eller användas på platser med risk för frost.

