

Montageanvisning Drift & skötsel

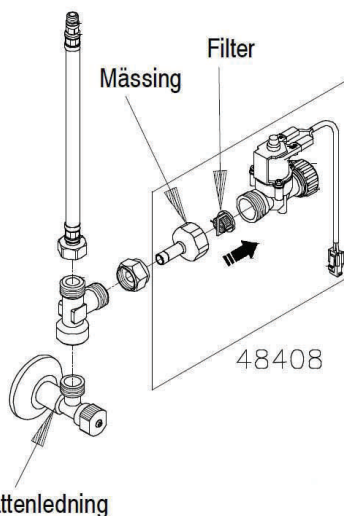
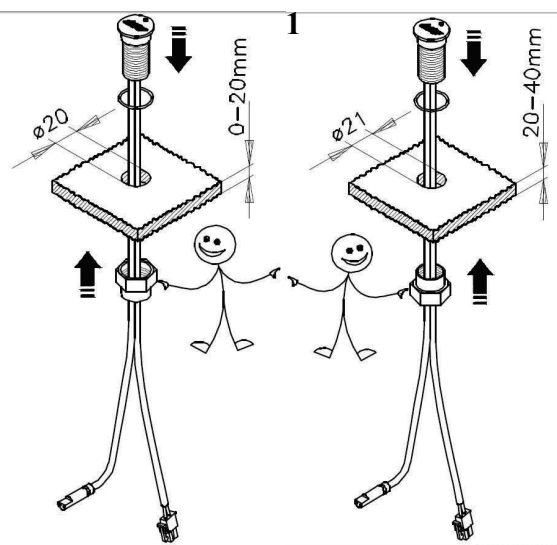
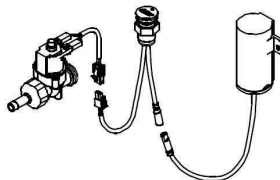
damixa™

Södra Långvägen 23, 443 38 Lerum
Tel 031-273800
E-post: sverige@damixa.com

Ver. SE 48-2012.07

Damixa EDMA

Elektronisk diskmaskinsavstängning 4840866
RSK-nummer 855 3429

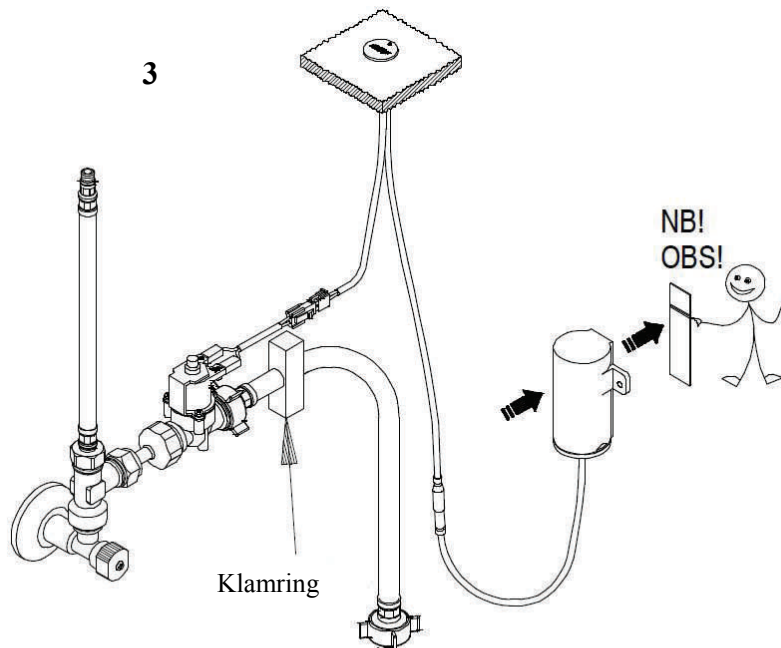
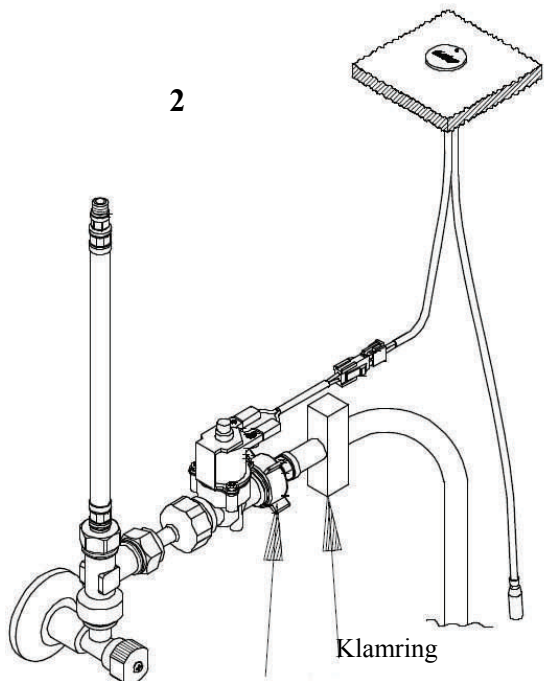


Säker vatteninstallation

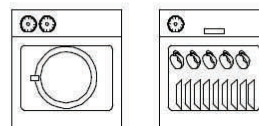
Vattenanslutning till diskmaskin ska ha en lätt åtkomlig avstängningsventil ovan bänk.

Andra vattenanslutna apparater, till exempel ismaskin eller kaffebruggare, ska ha en lätt åtkomlig avstängningsventil.

Kallvattenledningen skall klamras närmast magnetventilen. Se bild 2 & 3 nedan.



Dra med handkraft och sedan ett 1/4 varv med fast nyckel eller skiftnyckel.



1 (2)



Denna produkt är anpassad till branschregler Säker Vatteninstallation. Damixa garanterar produktens funktion om branschreglerna och monteringsanvisningen följs.

9V dc



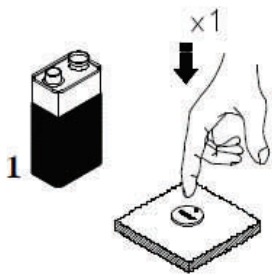
SINTEF



Produktsertifikat

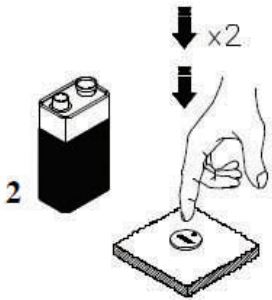
Nr. 1468

Funktion



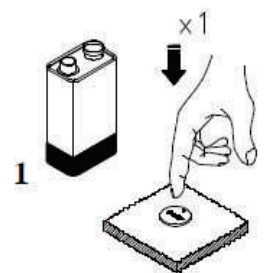
x1 Tryck → Öppen i 3 timmar → Automatisk avstängning/tryck för avstängning

Grönt ljus



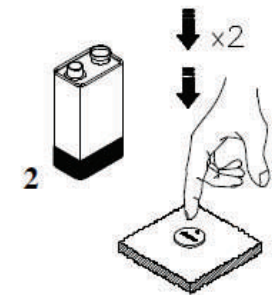
x2 Tryck → Öppen i 12 timmar → Automatisk avstängning/tryck för avstängning

Blått ljus



x1 Tryck → Öppen i 3 timmar → Automatisk avstängning/tryck för avstängning

Grönt ljus (Batteriet är nästan tomt (snabb blyxt))



x2 Tryck → Öppen i 12 timmar → Automatisk avstängning/tryck för avstängning

Blått ljus (Batteriet är nästan tomt (snabb blyxt))



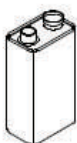
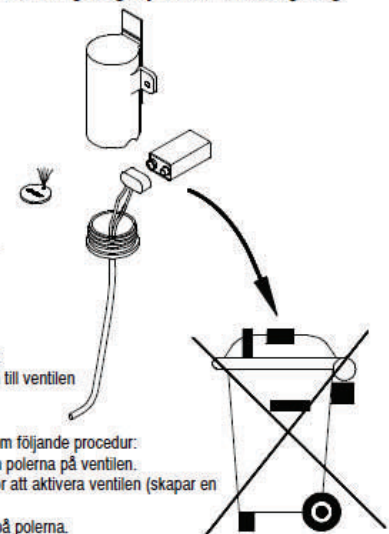
x3 tryck → Ventilen förblir stängd (stänga manuellt)

Felsökning:

Inget vatten genom ventilen:

- Kontrollera vattentillförseln till ventilen
- Filtrret är igensatt
- Batteriet är slut
- Återställ elektroniken genom följande procedur:

- Ta bort anslutningarna från polerna på ventilen. Tryck på touchkontakten för att aktivera ventilen (skapar en avlastning)
- Återanslut anslutningarna på polerna.



Tomt



Ventilen stängs och förblir stängd när batteriet är tomt