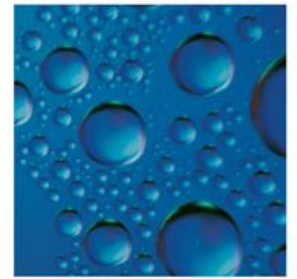
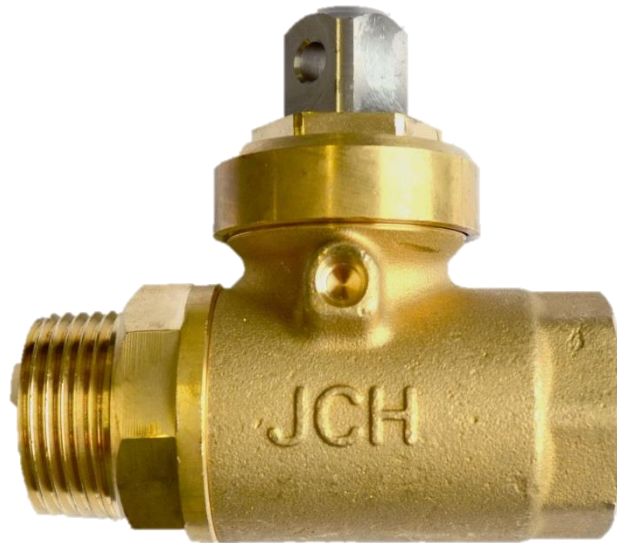


# Kuglehane Type 745515

## reduceret gennemløb, med nippel og muffe



Version 0113



**kuglehane reduceret gennemløb med muffe og nippel**  
VA og SITAC samt SINTEF godkendt

**Anvendelse:**  
Afspærringsventil til vandforsyning

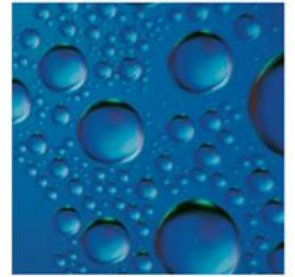
**Test:**  
Testet efter NKB 13 produktregler, regler for  
afspærringsarmatur i jord

**Ekstra tilbehør:**  
Garniture: rør med plade vvs nr. 145221-000 og letmodel  
vvs nr. 145223-000 garniturerne findes i 2 modeller 900-  
1500mm jorddækning og 1100-1900mm jorddækning

### Materiale

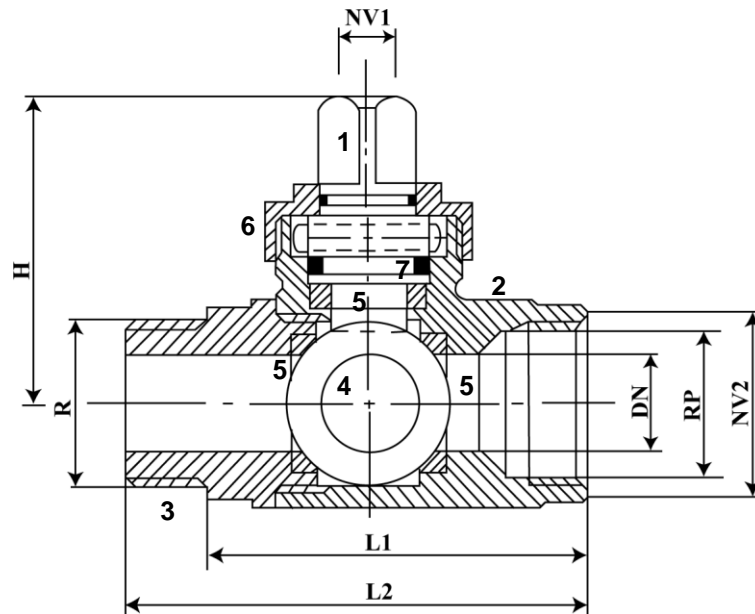
Ventilhus:	Afzinkningsbestandig messing CW602N
Nippel:	Afzinkningsbestandig messing CW602N
Spindel:	Rustfrit stål - AISI 303
Spindelpakning:	Teflon + O-ringe af NBR gummi
Kugle:	Rustfrit syrefast stål - AISI 316
Toppakning:	NBR o-ringe
Omløber:	Afzinkningsbestandig messing CW602N
Tætningsringe:	Teflon

# JCH kuglehane Type 745515 med 16mm spindelfirkant



Version 0113

kuglehane model 745515, nem og hurtig at betjene og montere , vedligeholdelses fri, fremstillet af de bedste materialer og selvfølgelig gennemtestet



## Komponentliste

- |                 |                |
|-----------------|----------------|
| 1. Spindel      | 6. Omløber     |
| 2. Hus          | 7. NBR O-ringe |
| 3. Nippel       |                |
| 4. Kugle        |                |
| 5. Teflon ringe |                |

R "	DN mm	L1 mm	L2 mm	H mm	NV1 mm	NV2 mm	weight kg
¾"	15	61	75	58	16	32	0,6
1"	20	79	95	61	16	39	0,9
1¼"	25	89	107	66	16	42	1,3
1½"	32	100	120	71	16	56	1,6
2"	40	106	128	81	16	70	2,6

**JCH ApS**

Karetmagervej 21 DK-7100 Vejle Tel. +45 75 85 84 08 Fax +45 75 85 80 82  
CVR-nr. 87 56 20 18 | CVR-nr. DK 15 30 02 72