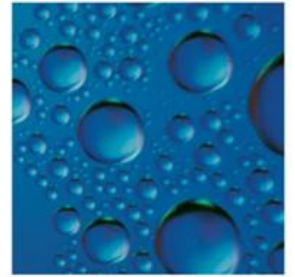


# kuglehane Type 745517

## reduceret gennemløb, med 2 muffer



Version 0113



**kuglehane reduceret gennemløb med 2 muffer**  
VA og SITAC godkendt

**Anvendelse:**  
Afspærringsventil til vandforsyning

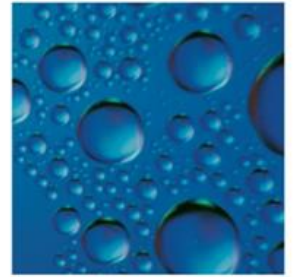
**Test:**  
Testet efter NKB 13 produktregler, regler for  
afspærringsarmatur i jord

**Ekstra tilbehør:**  
Garniture: rør med plade vvs nr. 145221-000 og letmodel  
vvs nr. 145223-000 garniturerne findes i 2 modeller 900-  
1500mm jorddækning og 1100-1900mm jorddækning

### Materiale

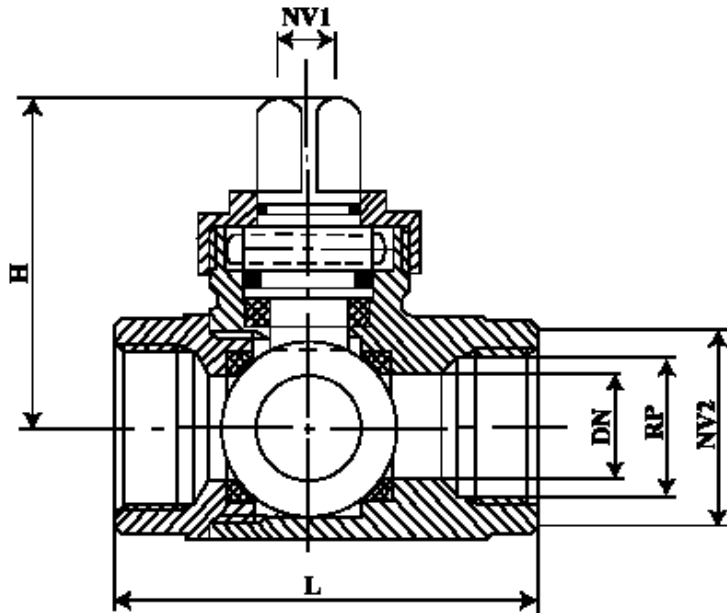
Ventilhus:	Afzinkningsbestandig messing CW602N
Nippel:	Afzinkningsbestandig messing CW602N
Spindel:	Rustfrit stål - AISI 303
Spindel- pakning:	Teflon + O-ringe af NBR gummi
Kugle:	Rustfrit syrefast stål - AISI 316
Toppakning:	NBR o-ringe
Omløber:	Afzinkningsbestandig messing CW602N
Tætningsringe:	Teflon

# kuglehane Type 745517 med 16mm spindelfirkant



Version 0113

kuglehane model 745517, nem og hurtig at betjene og montere, vedligeholdelses fri, fremstillet af de bedste materialer og selvfølgelig gennemtestet og VA godkendt



## Komponentliste

1. Spindel
2. Hus
3. Nippel
4. Kugle
5. Teflon ringe
6. Omløber
7. NBR O-ring

VVS nr.	LNS nr.	RP "	DN mm	L mm	H mm	NV1 mm	NV2 mm	Vægt kg
745517-006	343-015-50-00	3/4"	15	65	58	16	32	0,5
745517-008	343-020-50-00	1"	20	82	61	16	39	0,7
745517-010	343-025-50-00	1 1/4"	25	97	66	16	42	1,1
745517-011	343-032-50-00	1 1/2"	32	107	71	16	56	1,4
745517-012	343-040-50-00	2"	40	117	81	16	70	2,3

## JCH ApS

Karetmagervej 21 DK-7100 Vejle Tel. +45 75 85 84 08 Fax +45 75 85 80 82  
CVR-nr. 87 56 20 18 | CVR-nr. DK 15 30 02 72