

Sanitetsbrunn FURO 008

STORLEK 220, med eller utan inlopp.
För alla våtutrymmen.



FURO 008 utan inlopp.
Finns för klinkergolv,
massagolv, plastmatta och
stålslipat betonggolv. Sidout-
lopp eller bottenutlopp.

(Bilden visar FURO 008 med
överdel för Klinkergolv K4.)



FURO 008 med ett inlopp Ø 50.
Finns för klinkergolv, massagolv, plastmatta
och stålslipat betonggolv. Sidoutlopp eller
bottenutlopp.

(Bilden visar FURO 008 med överdel för
klinkergolv K3.)



TG No 0948/00



FURO

SANITETSGOLVBRUNN / SPYGATT AV ROSTFRITT STÅL FÖR INGJUTNING I BETONGGOLV:

- Kvalitet syrafast rostfritt EN 1.4404 (SS 2348).
- Silöverdelar för **klinkergolv, massagolv, plastmatta** samt **stålslipat betonggolv** som är vridbara 360°, vinkelställbara och teleskopiska.
- Golvbrunnen har urtagbart vattenlås med handtag.
- Spygatten är utan vattenlås men kan i efterhand kompletteras med vattenlås.
- EPDM-gummitätningar enligt EN 681-1 typ Wc.

BELASTNINGSKLASS K3*:

För utrymmen utan körtrafik.
Provad enligt SS-EN 1253 med 2 kN belastning.

TILLBEHÖR: (Se bilder på bladets baksida)

- Sil, belastningsklass L15, för utrymmen med lätt körtrafik, dock ej truck. **Art.nr 220S1L1**
- Fastlåst sil (belastningsklass K3). **Art.nr 220SL1K1**
- Sil med urtag för rör Ø 40 mm (bel. K3). **Art.nr 220SU1K1**
- Silkorg 1,3 L, kapacitet 2,9 l/s. **Art.nr 220SK11**
- Silkorg 2,7 L, kapacitet 3,0 l/s (passar bara i spygatt eller golvbrunn med påbyggnadsdel). **Art.nr 220SK21**
- Sandfång 0,7 L, kapacitet 1,5 l/s. **Art.nr 220SF11**
- Sandfång 1,5 L, kapacitet 1,5 l/s (passar bara i spygatt eller golvbrunn med påbyggnadsdel). **Art.nr 220SF21**
- Standardvattenlås med handtag (kan eftermonteras i spygatt). **Art.nr 220VH12**
- Vattenlås med avstängning och nyckel. **Art.nr 220VA2**
- Extra förhöjningsring 25 mm. Passar golvklinker K1, K4 och K5. **Art.nr 220FR12**
- Minispygatt med utlopp Ø 32 mm (Se eget katalogblad FURO 032).

INSTALLATIONSHJÄLPMEDEL SOM INGÅR*:

- Skyddstejp som hindrar betong att rinna ned i brunnen.
- Fästörön som underlättar förankring i bjälklaget.

INSTALLATIONSTILLBEHÖR*:

- Ställben för fixering. **Art.nr 1SB10**
- Tätmedel "Aqua Tåt" för plastmattagolv. **Art.nr 1AQUAT**

VARIANTUTFÖRANDE (Se bladets baksida)

FURO 008 är typgodkänd TG No 0026/02 och uppfyller kraven i den gällande normen för golvbrunnar, SS-EN 1253*.

Utlopp mm	Artikelnr för SANITETSGOLVBRUNN FURO 008 med vattenlås	Artikelnr för SANITETSGOLVBRUNN FURO 008 utan vattenlås	Kapacitet l/s*
S=Sidoutlopp B=Bottenutlopp	Golvbrunn utan inlopp	Golvbrunn med ett inlopp	
S 110	008S110G	008S110GI	3,5
B 110	008B110G	008B110GI	3,8
S 75	008S75G	008S75GI	3,2
B 75	008B75G	008B75GI	3,7

Utlopp mm	Artikelnr för SANITETSGOLVBRUNN FURO 008 utan vattenlås	Artikelnr för SANITETSGOLVBRUNN FURO 008 utan vattenlås	Kapacitet l/s*
S=Sidoutlopp B=Bottenutlopp	Spygatt utan inlopp	Spygatt med ett inlopp	
S 110	008S110S	008S110SI	4,2
B 110	008B110S	008B110SI	4,2
S 75	008S75S	008S75SI	3,9
B 75	008B75S	008B75SI	3,9

Kod för art.nr.: Typ. Utlopp. Golvbrunn/Spygatt. Inlopp.

FURO 008 FINNS PÅ LAGER FÖR OMGÅENDE LEVERANS
(se www.furhoffs.se)

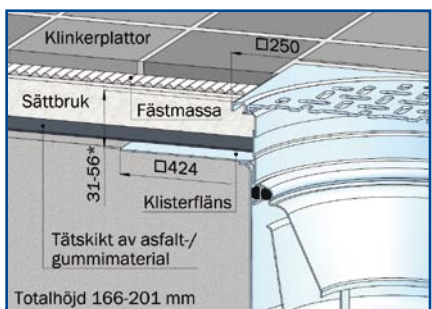
ANGE VID BESKRIVNING OCH BESTÄLLNING:

- 1 Art.nr
- 2 Golvtyp (se insidan)
- 3 Tillbehör
- 4 Ev. variantutförande

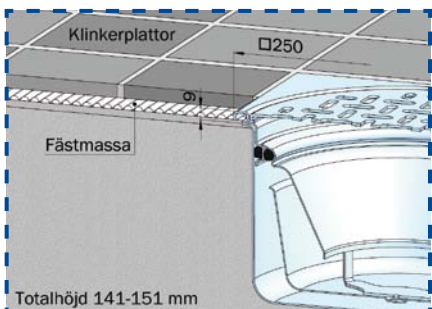
* Se produktäfte "Teknisk översikt".

Sanitetsbrunn FURO 008 utan inlopp

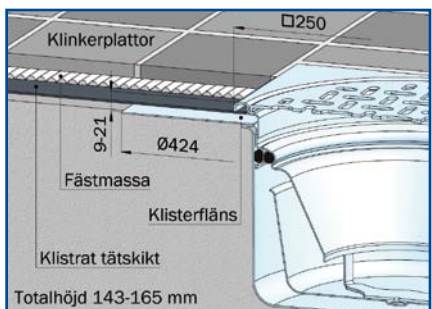
GOLVTYPER:



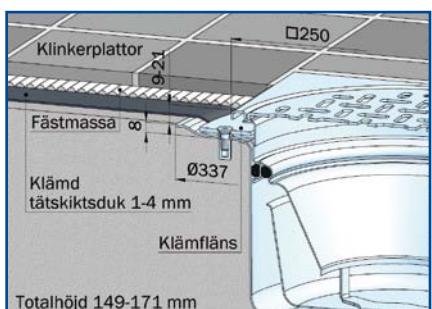
KLINKER K1 * Med en extra förhöjningsring (tillbehör) blir ställbarheten 42-81 mm.



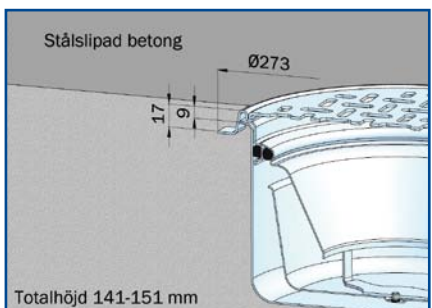
KLINKER K3



KLINKER K4



KLINKER K5

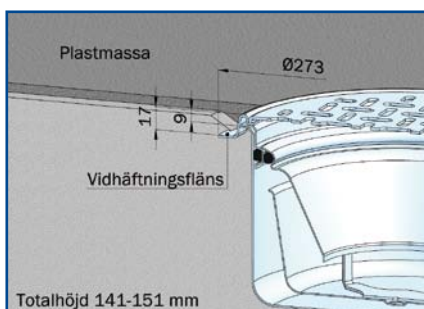


STÅLSLIPAD BETONGGOLV

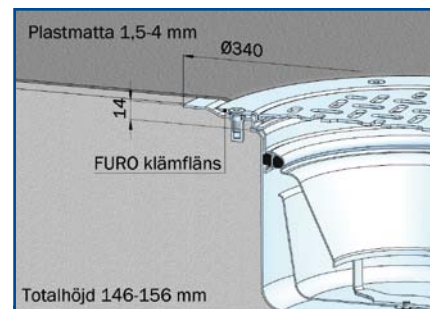
VÄLJ NÅGON AV FÖLJANDE GOLVTYPER:

Golvtyp	Golvmaterial	Tätskikt	Brunnens tätskiktsdetaljer
KLINKER K1	Plattor i sättbruk	Asfalt-/gummimaterial	100 mm bred klisterfläns
KLINKER K3	Plattor i sättbruk	-*	-
KLINKER K4	Plattor direkt på tätskikt	Tätskikt som kan klistras mot klisterfläns	100 mm bred klisterfläns
KLINKER K5	Plattor direkt på tätskikt	Tätskikt som kan klämmas fast	Klämfläns
MASSAGOLV	Plastmassa	Plastmassan	15 mm bred vidhäftningsfläns
PLASTMATT	Plastmatta 1,5-4 mm	Plastmattan	FURO Klämring
STÅLSLIPAT			
BETONGGOLV	Betong	-*	-

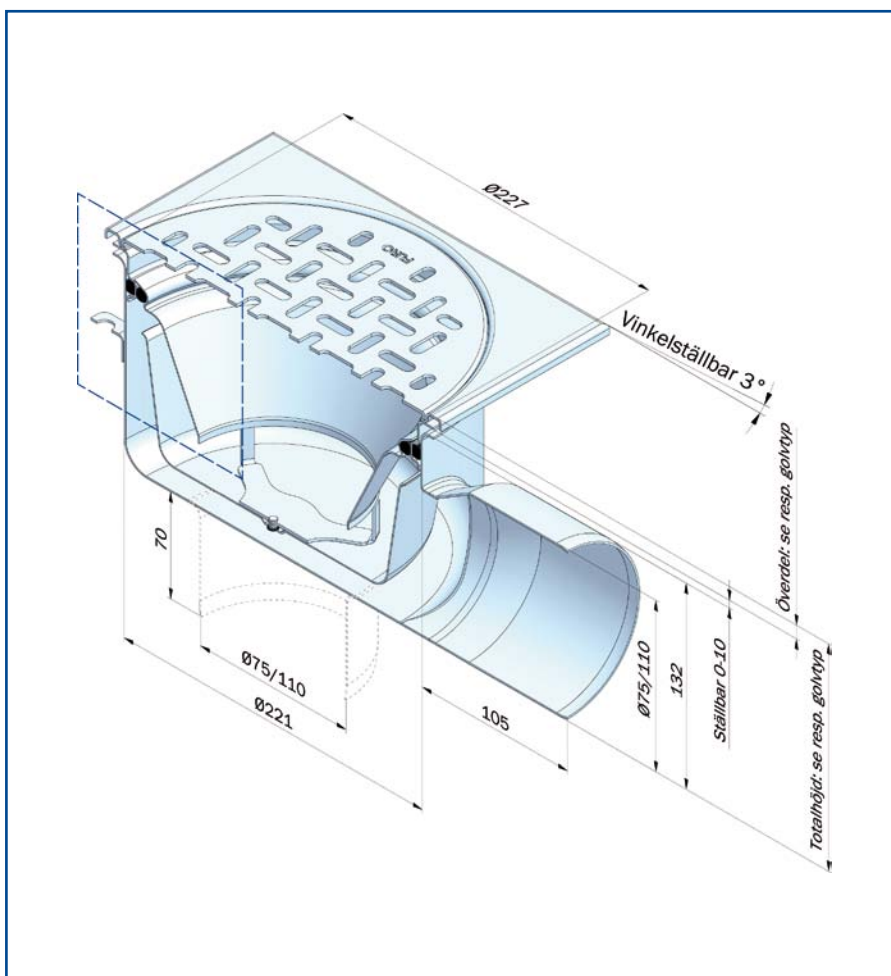
* Golv utan tätskikt kan förekomma vid platta på mark.



MASSAGOLV



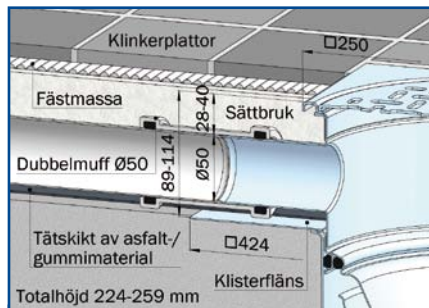
PLASTMATT



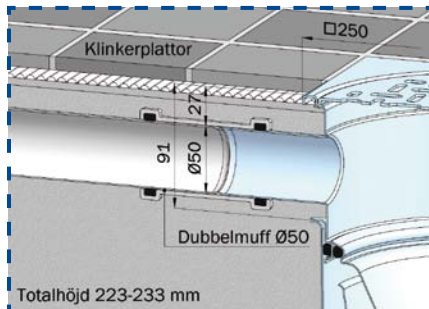
Kundanpassade speciallösningar är vår styrka. Kontakta oss om projekterings- och ritningshjälp. Med reservation för eventuella ändringar.

Sanitetsbrunn FUR0 008 med ett inlopp $\varnothing 50$

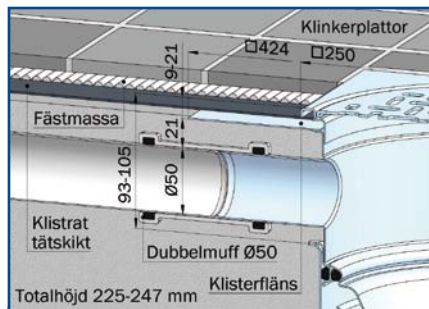
GOLVTYPER:



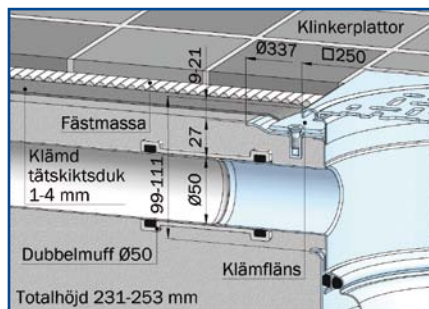
KLINKER K1



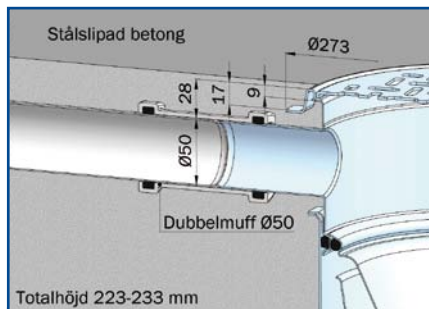
KLINKER K3



KLINKER K4



KLINKER K5

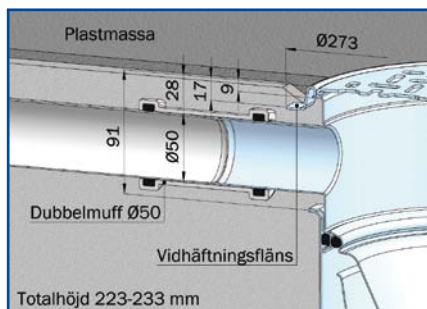


STÅLSLIPAT BETONGGOLV

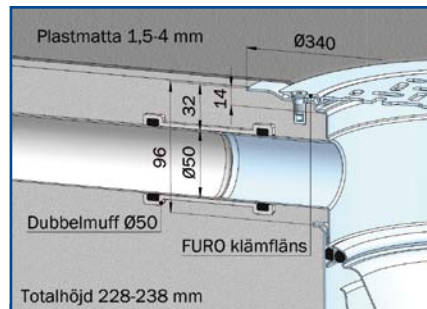
VÄLJ NÅGON AV FÖLJANDE GOLVTYPER:

Golvtyp	Golvmaterial	Tätskikt	Brunnens tätskiktsdetaljer
KLINKER K1	Plattor i sättbruk	Asfalt-/gummimaterial	100 mm bred klisterfläns
KLINKER K3	Plattor i sättbruk	—*	—
KLINKER K4	Plattor direkt på tätskikt	Tätskikt som kan klistras mot klisterfläns	100 mm bred klisterfläns
KLINKER K5	Plattor direkt på tätskikt	Tätskikt som kan klämmas fast	Klämfläns
MASSAGOLV	Plastmassa	Plastmassan	15 mm bred vidhäftningsfläns
PLASTMATT	Plastmatta 1,5–4 mm	Plastmattan	FUR0 Klämring
STÅLSLIPAT			
BETONGGOLV	Betong	—*	—

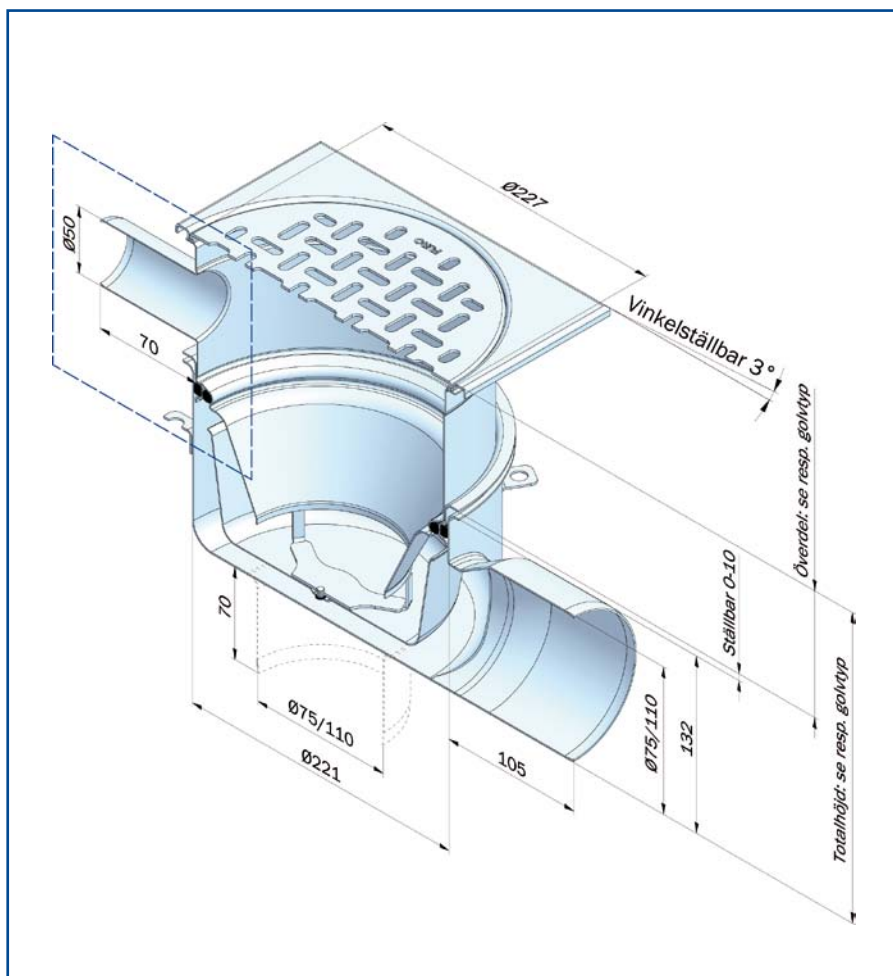
* Golv utan tätskikt kan förekomma vid platta på mark.



MASSAGOLV



PLASTMATT



Kundanpassade speciallösningar är vår styrka. Kontakta oss om projekterings- och ritningshjälp. Med reservation för eventuella ändringar.

TILLBEHÖR:



Sil
Belastningsklass L15
Art.nr 220S1L1



Fastlåst sil
Belastningsklass K3
Art.nr 220SL1K1



Sil med urtag Ø 40
Belastningsklass K3
Art.nr 220SU1K1



Silkorg 1,3 L
Art.nr 220SK11



Silkorg 2,7 L
Art.nr 220SK21
Kräver påbyggnadsdel på golvbrunn.



Standardvattenlås
(kan eftermonteras i spygatt)
Art.nr 220VH12



Avstängbart vattenlås med nyckel
Art.nr 220VA2



Extra förhöjningsring till klinker K1, K4 och K5.
Art.nr 220FR12



Sandfång 0,7 L
Art.nr 220SF11



Sandfång 1,5 L
Art.nr 220SF21
Kräver påbyggnadsdel på golvbrunn.



Minispygatt för klinker, massagolv, plastmatta och stålslipat betonggolv
(se eget produktblad FURO 032)

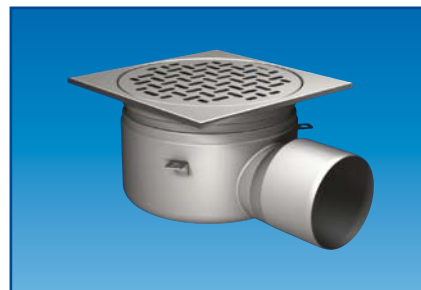
VARIANTUTFÖRANDE



Inloppsdel med flera inlopp Ø 50 mm slätstos.



Påbyggnadsdel*. Om 2,7 L silkorg eller 1,5 L sandfång väljs som tillbehör till golvbrunnen, krävs en påbyggnadsdel. Totalhöjden blir då samma som för brunn med ett inlopp.



Fast överdel, utan teleskopfunktion och gummitätning.



Extra ställbarhet för bottenutlopp: Ökar ställbarheten mellan överdel och brunn till 0 - 60 mm.



Extra höjd för sidoutlopp: Ökar höjden mellan överdel och brunn till beställt mått.



Golvtyp Klinker K4 men med 50 mm bred fläns. Avsedd för tätskikt med tätnings-/armeringsband som är utprovat för "smal" klisterfläns*.

* Se produkthäfte "Teknisk översikt".

Kundanpassade speciallösningar är vår styrka. Kontakta oss om projekterings- och ritningshjälp. Med reservation för eventuella ändringar.