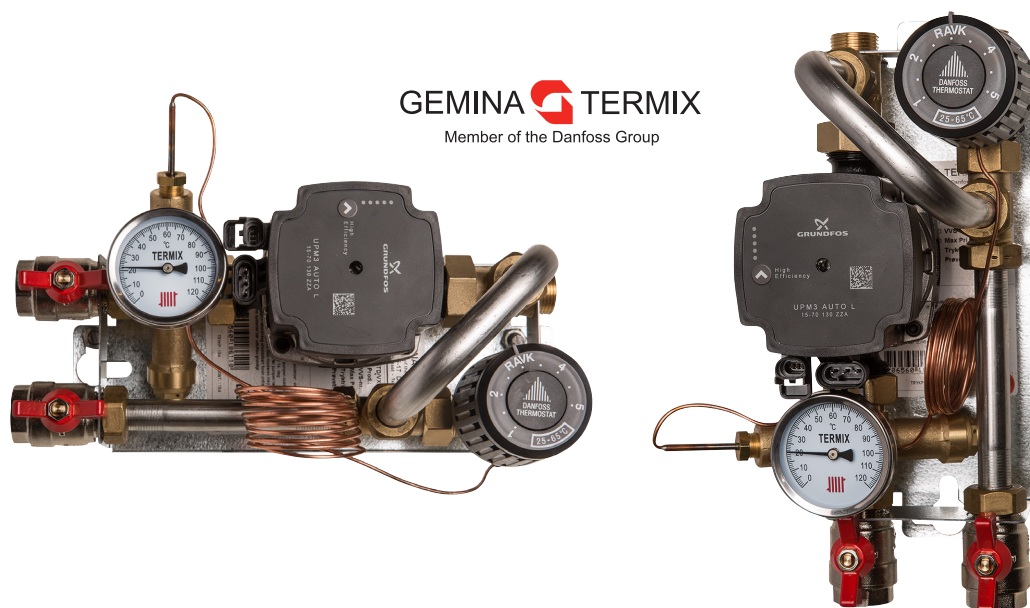


Termix Shunt

Säkerställer korrekt flöde och tilloppstemperatur

För reglering av framledningstemperatur

Art.nr: 144H0593



GEMINA  TERMIX
Member of the Danfoss Group

Termix shunt används där det finns behov av en kontrollerad sänkt framledningstemperatur till en lägre nivå t ex vid anslutning till golvvärmesystem.

Korrekt flöde och temperatur

Termix shunt säkerställer korrekt framledningstemperatur i vattenburna värmesystem.

Shunten används där det finns behov av en kontrollerad sänkning av fastighetens framledningstemperatur till en lägre nivå än vad fjärrvärmeanläggningen levererar.

Vanligtvis används shunten i samband med system där rumsuppvärmning sker via både radiatorer och golvvärme och där en lägre framledningstemperatur önskas till golvvärmeslingan.

Montering

En extremt kompakt design underlättar installation i begränsat utrymme. Dessutom kan shunten monteras både vertikalt och horisontellt, vilket gör installationen extremt flexibel.

Reglering

Shunten regleras av Danfoss RAVK självverkande termostatventil med givarplacering direkt i vattnet, vilket ger optimal reglering av framledningstemperaturen.

Den automatiska pumpen med variabel hastighet reglerar sig själv enligt termostatventilens behov och säkerställer på detta sätt korrekt tryck och vattenflöde från shunten.

Den inbyggda backventilen säkerställer rätt flödesriktning. Framledningstemperaturen visas på monterad termometer.

Shuntem levereras komplett med termostatstyrning, cirkulationspump, backventil etc. förberedd för montering med Termix VVX-ID och Termix VMTD.

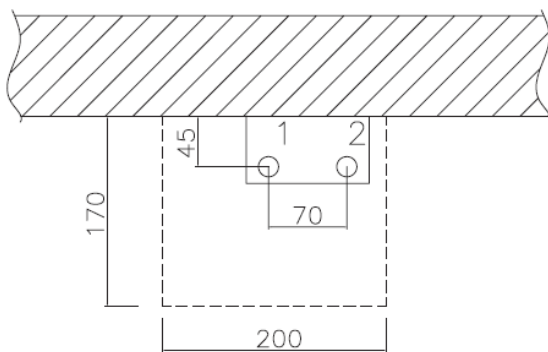
Kan anslutas direkt mot de nedre anslutningarna på VVX-ID

Arbetstryck: 10 bar
 Ventiltyp: Danfoss RAVK 25-65 °C
 Driftstemperatur: Max 120 °C
 Vikt: 3,8 kg
 Mått: H 270 x B 200 x D 170 mm

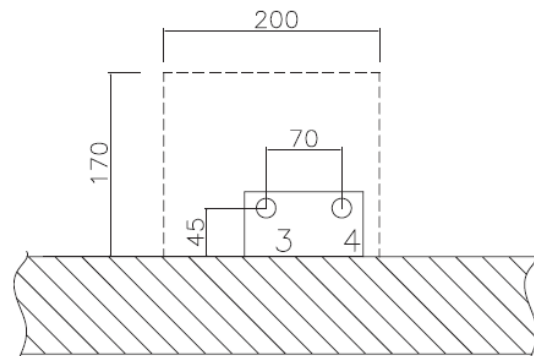
Shunt till Termix VX, Termix VVX, Termix VMTD och Termix BVX RTV

Teknisk data

UPP



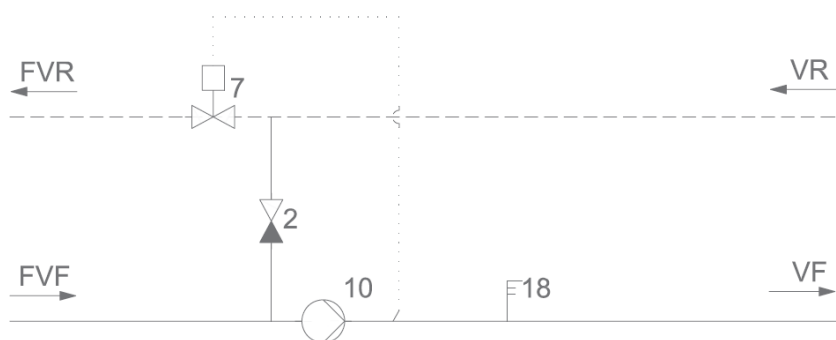
NED



1. Prim. fram 3/4" RG utv.
2. Prim. retur 3/4" RG utv.
3. Sek. fram 3/4" RG utv.
4. Sek. retur 3/4" RG utv.

Diagram

- 2 Backventil
- 7 Termisk styrventil
- 10 Värmecirkulationspump
- 18 Termometer



Prestanda

Effekt kW	Flöde l/h	ΔT °C
8	1400	5
11	1400	7

Danfoss AB

Heating Segment • heating.danfoss.se • +4610 888 74 00 • E-mail: kundservice.se@danfoss.com

Danfoss tar ej på sig något ansvar för eventuella fel i kataloger, broschyrer eller annat tryckt material. Danfoss förbehåller sig rätt till (konstruktions) ändringar av sina produkter utan föregående avisering. Det samma gäller produkter upptagna på inestående order under förutsättning att redan avtalade specifikationer ej ändras. Alla varumärken i det här materialet tillhör respektive företag. Danfoss och Danfoss logotyp är varumärken som tillhör Danfoss A/S. Med ensamrätt.