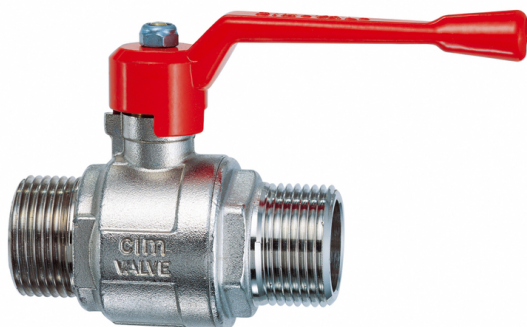


## Cim 202/14

### FULLFLÖDES KULVENTIL - T14 SERIEN - ALUMINIUM SPAK



Denna produkt är tillverkad i enlighet med krav för kvalitetssäkring av ISO Standard 9001.

Alla produkter är testade enligt EN Standard 12266-1.

Den kan användas i en mängd olika system: värmesystem, kylsystem, dricksvatten, sanitet, pneumatiska system, oljeledningar, bensinledningar, mättad ånga och generellt med alla icke frätande vätskor.

5 års garanti.

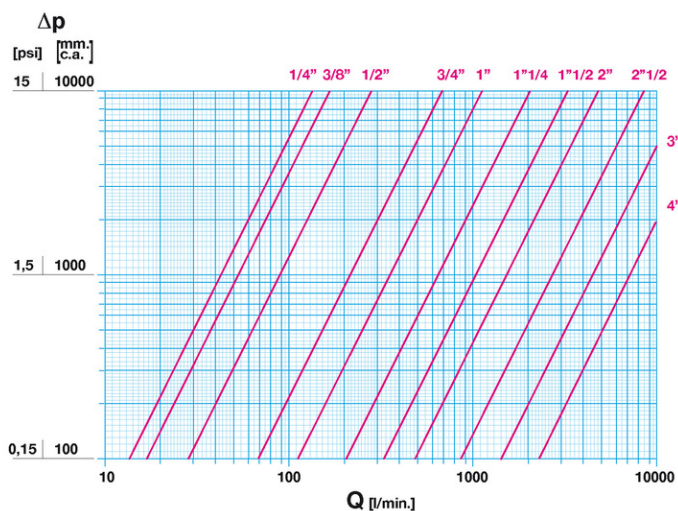
Den är tillverkad av en mässingslegering som uppfyller EN standarden 12165-CW617N-DW.

### Nominellt tryck:

PN 80 (1/4" till 1/2"); PN50 (3/4" till 1"); PN 40 (1"1/4); PN32 (1"1/2 till 2"); PN 16 (2"1/2 till 4")

Drifttemperatur: -20 till 150°C

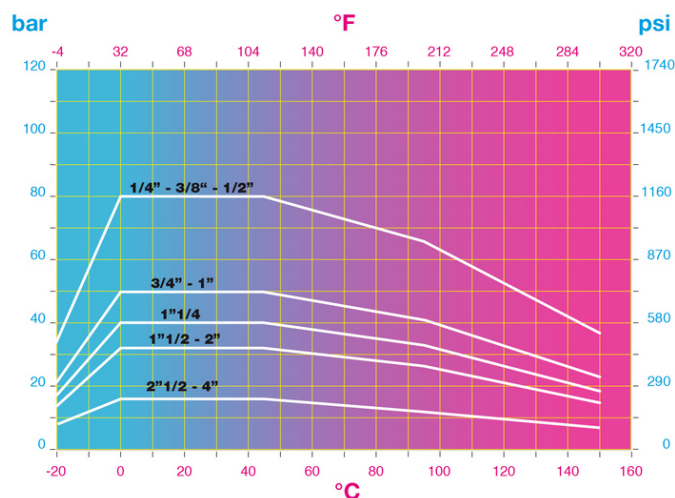
### FLÖDE OCH TRYCKFALL



Not:

1 l/min = 0,06 m<sup>3</sup>/h  
 1 m<sup>3</sup>/h = 16,67 l/min  
 1 bar = 10.000 mm vp.  
 1 psi = 690 mm vp.

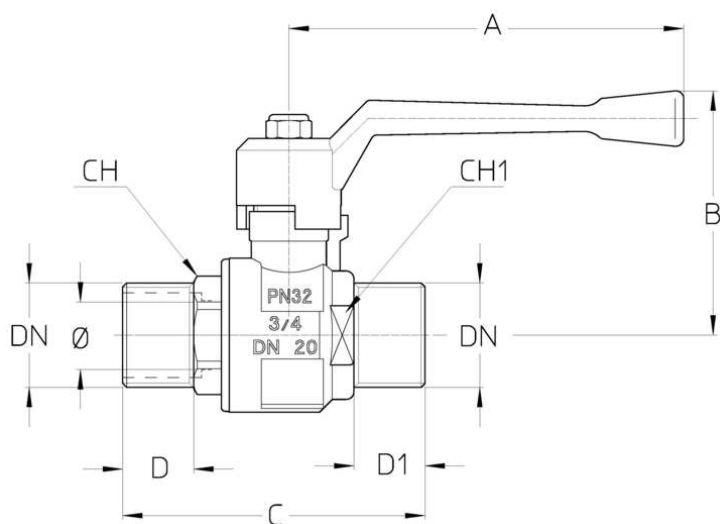
### TRYCK TEMPERATUR DIAGRAM



Not:

1 bar = 14,5 psi  
 1 bar = 14,5 lbf/in<sup>2</sup>  
 $^{\circ}\text{C} = 5/9 \times (^{\circ}\text{F} - 32)$   
 $^{\circ}\text{F} = 32 + (9/5 \times ^{\circ}\text{C})$

## TEKNISK RITNING



DN	1/4"	3/8"	1/2"	3/4"	1"	1"1/4	1"1/2	2"	2"1/2	3"	4"
Ø mm	10	10	15	20	25	32	40	50	60	72	94
<b>Grms.</b>	<b>110</b>	<b>120</b>	<b>220</b>	<b>345</b>	<b>530</b>	<b>915</b>	<b>1185</b>	<b>1885</b>	<b>3775</b>	<b>4835</b>	<b>7995</b>
A	65	65	80	100	100	120	150	150	240	240	240
B	33	33	56	62	66	79	100	107	137,5	146,5	161,5
C	55	51,5	69	77	87	103	116	136	173,5	194	224
D	12,5	10	17	18	21	25	26	27,5	32	35,5	41,5
D1	12,5	12,5	15,5	18	18,5	22	23	26	32	35,5	41,5
CH	18	18	24	27	36	47	50	65	82	96	123
CH1	20	20	24	32	40	47	55	69	82	96	123

## TEKNISKA EGENSKAPER

KV CM CS MT											
DN	1/4"	3/8"	1/2"	3/4"	1"	1"1/4	1"1/2	2"	2"1/2	3"	4"
Ø mm	10	10	15	20	25	32	40	50	60	72	94
KV	8	10	17	41	68	123	198	290	460	748	1225
CM	1	1	3	5	6	7	10	13	15	19	29
CS	2	2	6	10	12	14	20	26	30	38	58
MT	10	10	10	24	24	45	90	90	280	280	550

KV = Kapacitet i m<sup>3</sup>/h vid tryckfall om 1 bar

CM = Vridmoment i Nm

CS = Inledande vridmoment i Nm

MT = Maximalt vridmoment för spindeln i Nm

### REACH-förordningen

Enligt artikel 33 i REACH-förordningen informerar vi dig om att komponenterna av brons- och mässingslegeringar som är delar av de artiklar vi levererar innehåller bly (som legeringskomponent) i en högre mängd än 0,1 viktprocent. Bly har införts i listan över SVHC-ämnen som nominerats för godkännandeprocessen, i uppdateringen publicerad av European Chemical Agency ECHA den 27 juni 2018. Bly har införts med följande information:

- Ämne: Bly
- CAS: 7439-92-1
- EC: 231-100-4
- Lista: SVHC
- Data för inkludering: 27 juni 2018

Eftersom bly är ett element i legeringen förväntas ingen exponering och följaktligen begärs ingen ytterligare information för säker användning av denna produkt.

Listan finns på följande länk: <https://echa.europa.eu/it/candidate-list-table> och eftersom det är en kontinuerligt uppdaterad lista, förklarar vi den ständiga övervakningen om införandet av nya ämnen och omedelbart informera våra kunder om sådana ämnen ska finnas i de produkter vi levererar.

Se till att produktmaterial och egenskaper är lämpliga för systemets omfattning och överensstämmer med gällande lokala bestämmelser.

## VÅRA CERTIFIKAT



GODKENDT  
TIL DRILLEKVVAND

