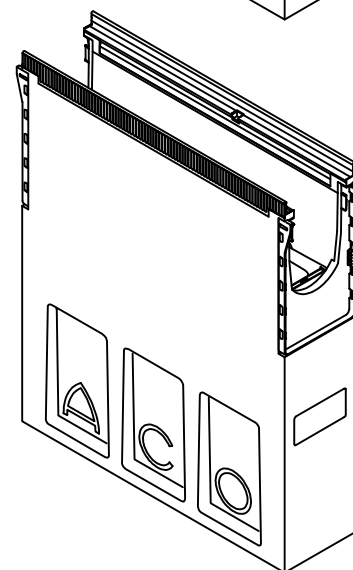
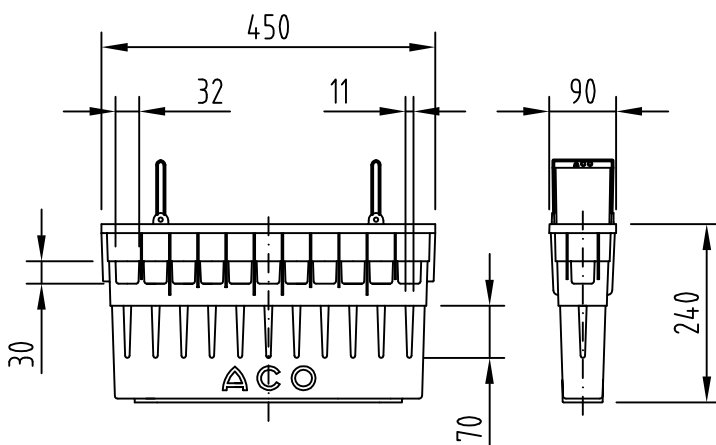
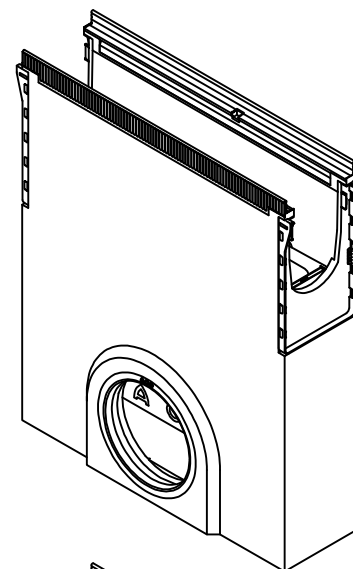
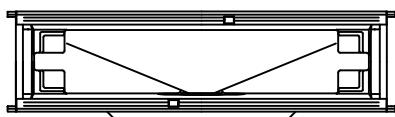


Lippenlabyrinth-Dichtung  
DN/OD 160



Einlaufkasten mit Anschluss	Zarge Stahl verz. Art.-Nr.
DN/OD 160	132399

Benennung:  
ACO DRAIN Multiline V 100 Seal in, Einlaufkasten LF  
mit Eimer, Bauhöhe 61 cm, DN/OD 160  
Art.-Nr. 132399

	Datum	Name
Gez.	09.05.2016	debeling
Upd.		
Norm		



**ACO Tiefbau**

ACO Tiefbau Vertrieb GmbH  
24755 Rendsburg, Postfach 320  
Tel. 04331/ 354-590  
FAX 04331/ 354-350  
www.aco-tiefbau.de

Zeichnung-Nr.  
G1-M01-1538-3

Technische Änderungen vorbehalten

Schutzvermerk gemäß DIN 34

Ers. für: