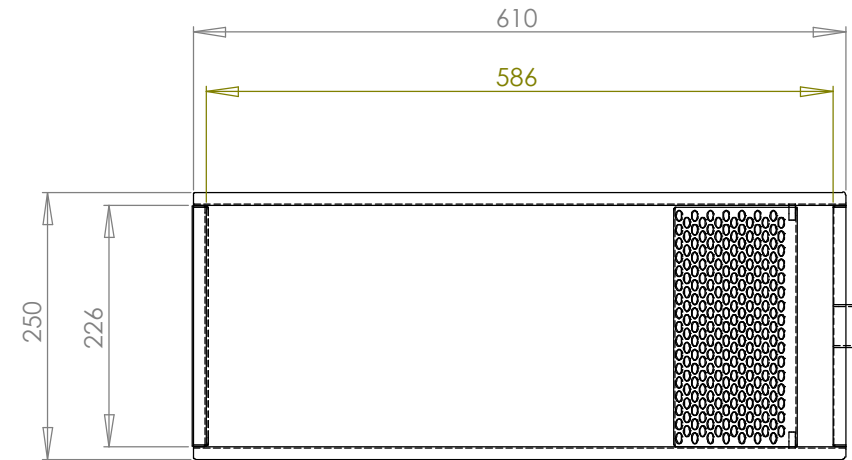
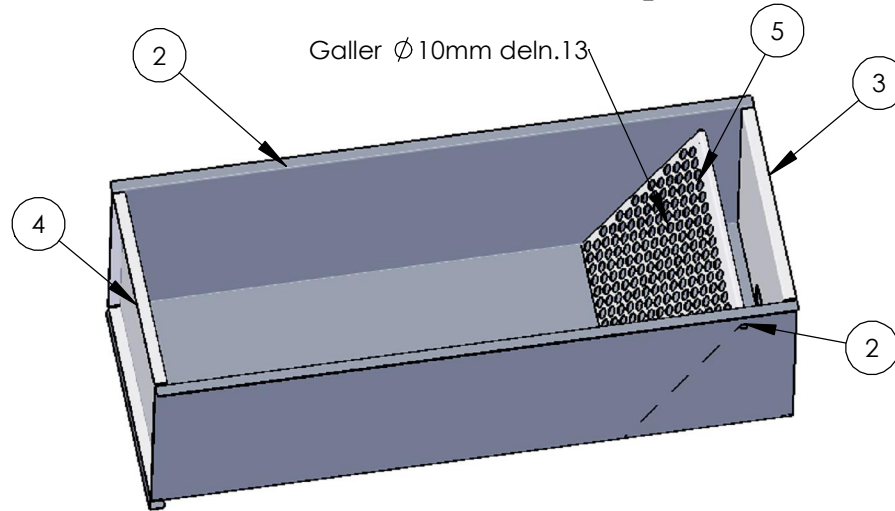
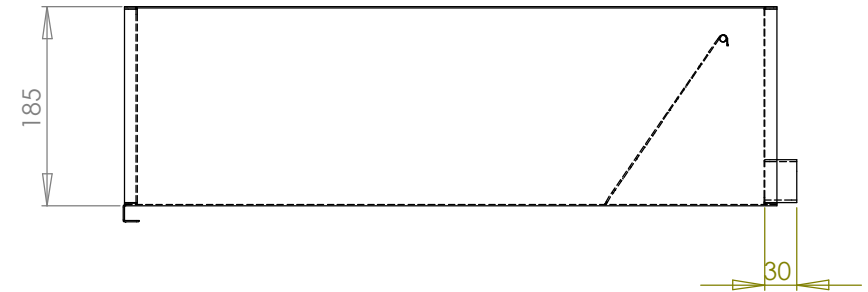
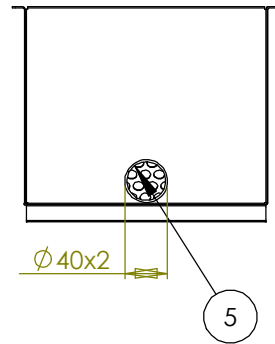


Ändr nr	Ändringens art / Ändringsmeddelande	Godkänd av - datum
1	Ökade mått (24 l)	JS 20050216



T=1mm

6	80918037 Luddlåda stös		1
5	3-5846 Luddlåda 24 galler		1
4	3-5843 Luddlåda 24 gavel1		1
3	3-5844 Luddlåda 24 gavel2	4-5084 3-5846	1
2	3-5845 Luddlåda sidor 24	4-5084 3-5843	1
1	4-5084 Luddlåda pinne	3-5844 3-5845	2
ITEM NO.	PART NUMBER	DESCRIPTION	QTY.

Pos nr	Antal	Titel/Benämning, beteckning, material, dimension o d			Ritnings nr/Artikel nr	
Ritad av	Konstr.av	Godkänd av	Material	Generell tolerans	Generell yt-	Vyplacering
RH 041220		Datum	EN 1.4301	SS-ISO 2768-1	Jämnhet, Ra	Skala
Ägare	Titel/Benämning			Ritningsnummer		
	Luddlåda			3-5815		
Ersätter				Revision nr:	Blad	
				2		