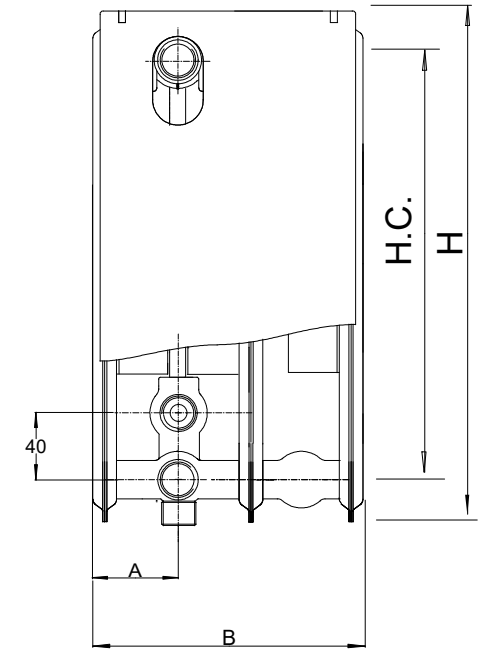
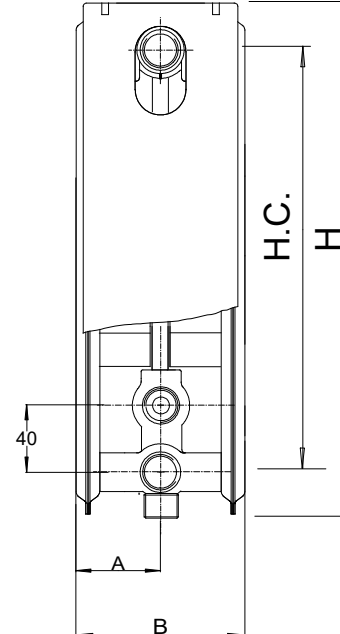
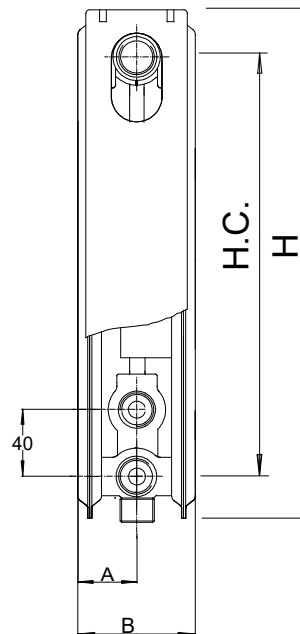
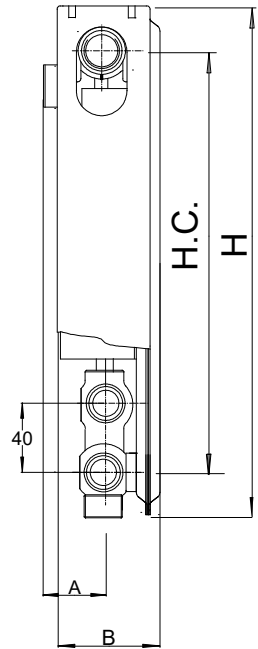


# Typ-D11

# Typ-D21

# Typ-D22

# Typ-D33



H Hojd (mm)	H.C. (mm)	Typ D11		Typ D21		Typ D22		Typ D33	
		B	A	B	A	B	A	B	A
300	250 -2	61	37	77	38,5	100	50	158	50
400	350 -2	61	37	77	38,5	100	50	158	50
500	4,50 -2	61	37	77	38,5	100	50	158	50
600	550 -2	61	37	77	38,5	100	50	158	50
900	850 -2	61	37	77	38,5	100	50	158	50