**INFORMATION TILL INSTALLATÖREN:****Installation:**

Följ i första hand fabrikantens anvisningar/rekommendationer när det gäller inkoppling av värmekälla.

BoRö ger endast exempel på vad anslutningarna kan användas till.

UTRUSTNING:

A.(Ø22)Varmvattenslinga 12m
B.(Ø22) Förvärmningsslinga 12m
C.(Ø22) Solslinga 12m

ANSLUTNINGAR:

- 1.(1" utv) Expansion/Avluftning
- 2.(DN32) Tillopp från värmekälla (Alt. Extra tank)
- 3.(DN20) Termometer
- 4.(DN50) Elpatronuttag
- 5.(DN20) Avtappning/Expansion
- 6.(DN50) Anslutning för BoRö shuntpaket (Art.Nr. 001-10011).
Om shunt önskas anges detta på beställningen.
- 7.(DN32) Extra anslutning
Ex1: Tillopp från värmepump
Ex2: Retur till olje-/pelletspanna när pos2 används som tillopp
- 8.(DN32) Retur till värmekälla
Ex. Om pos7 används som tillopp från värmepump
- 9.(DN32) Extra retur till värmekälla
- 10.(Ø7) Dykrör solgivare (T2)

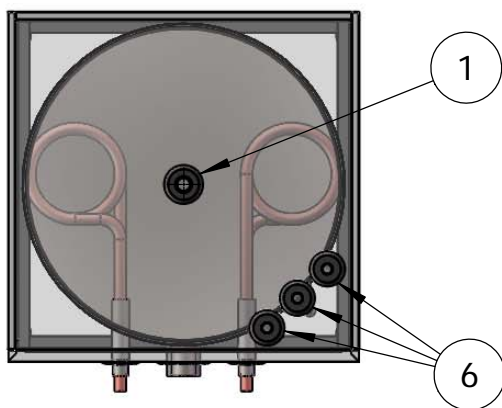
TEKNISKA DATA:


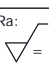
Bredd:.....700mm
Djup:.....700mm
Höjd:.....1730mm
Arbetstryck:.....Max 3Bar
Arbetstemp:.....Max 100°C
Reshöjd:.....1840mm

Isolering mineralull: 45mm runt tanken, 95mm på toppen.

OBS!

Isoleringen komprimeras ca 15mm en mindre sträcka på varje sida.
Om bättre isolering önskas och utrymme finns, rekommenderas modell TIP500 med 110mm isolering runt tanken och 145mm på toppen.



Wikt Kg: 121.89	Datum: 2014-10-15	Konstruerad av: AEN	Godkänd av: AEN	Skala: 1:15	Format: A4	Blad Nr:	
	Gen. tol: SS-ISO 2768-1 v	Namn: TIV500L/2xB12L-Sol12				Art. Nr: 501V-693600	
	Generell Ra: 					Kund/Notering:	
						Ritningsnummer:	Revision: