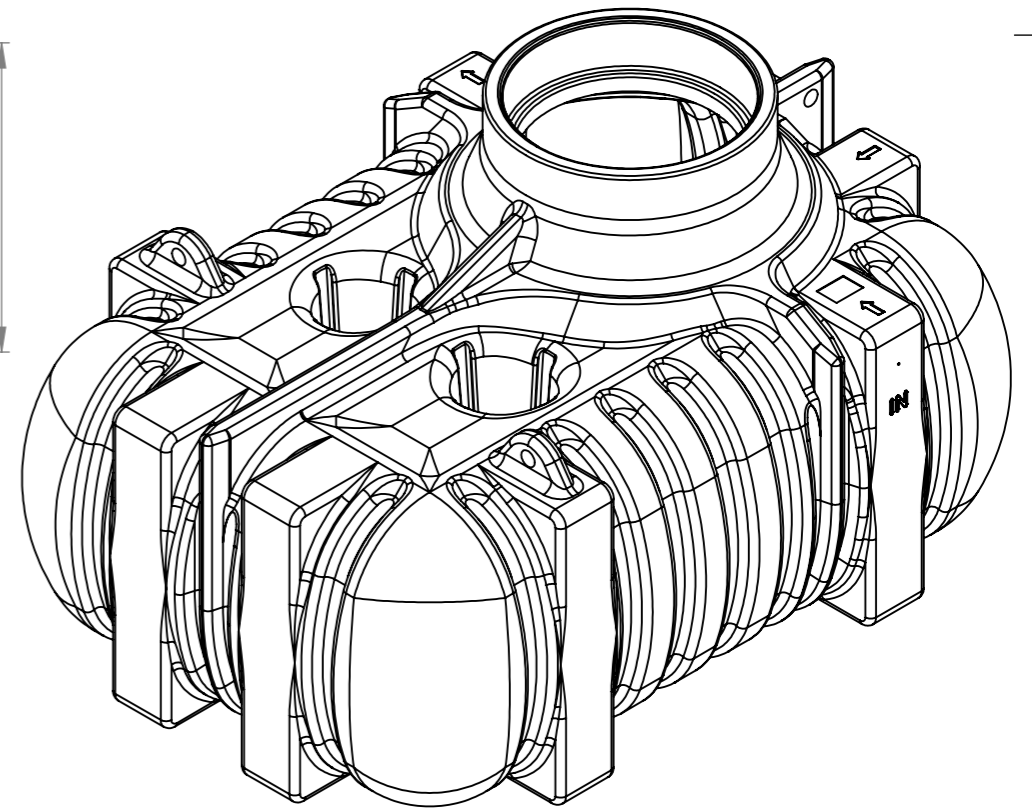
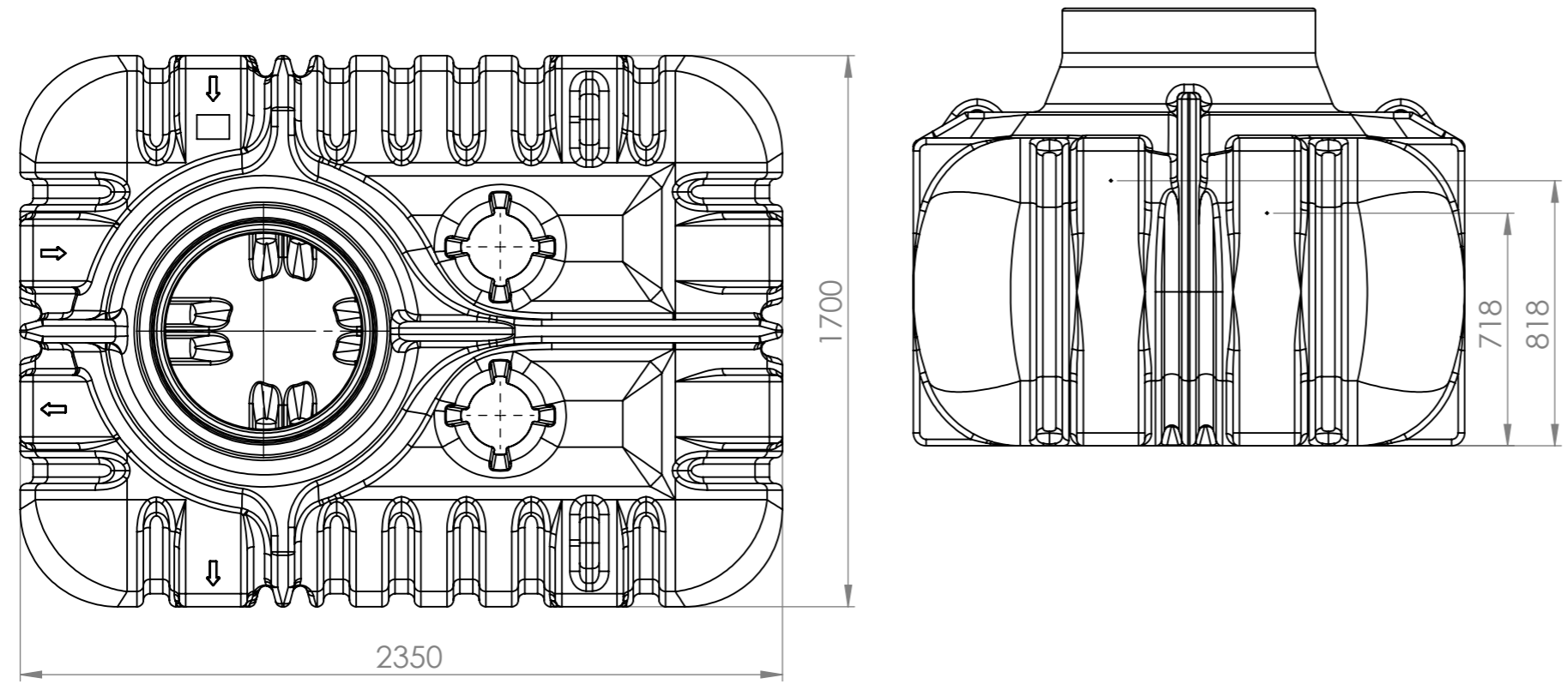
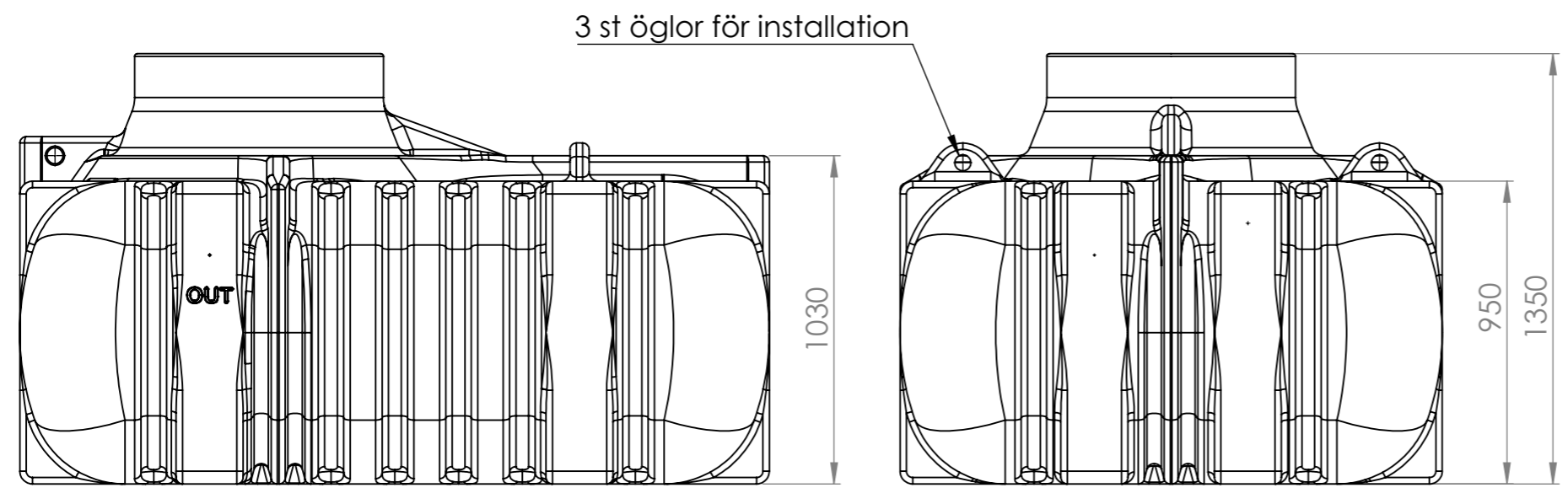


This drawing and design is the property of Cipax. Copying and distribution of the drawing or any contents is prohibited without written permission from authorised personal at Cipax



Generella toleranser om ej annat anges på ritning	Tillåtna avvikelser för längdbasmåttområde. Gäller + 20°C				
General tolerances if not other stated on drawing	Permissible deviations for basic length size range. Be valid + 20°C				
	0-20	>20-75	>75-150	>150-300	>300
	± 0,5 mm	± 1 mm	± 1,5 mm	± 1,3 %	± 1 %

Konstruerad av MB	Granskad av SE	Godkänd av - datum SE 2017-01-02	Generell tolerans	Generell Ytjämnhet, Ra	Vyplacering	Skala 1:20
Ägare		Titel/Benämning Underground 2000 L Septic tank		Ritningsnummer 23021	Utgåva A	Blad 1(1)
