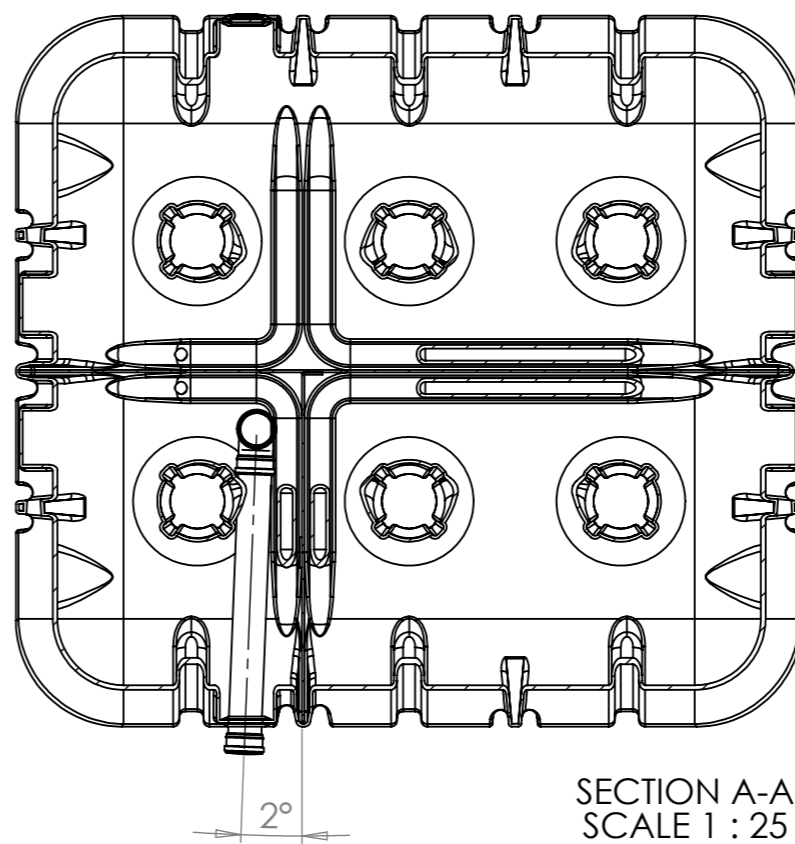
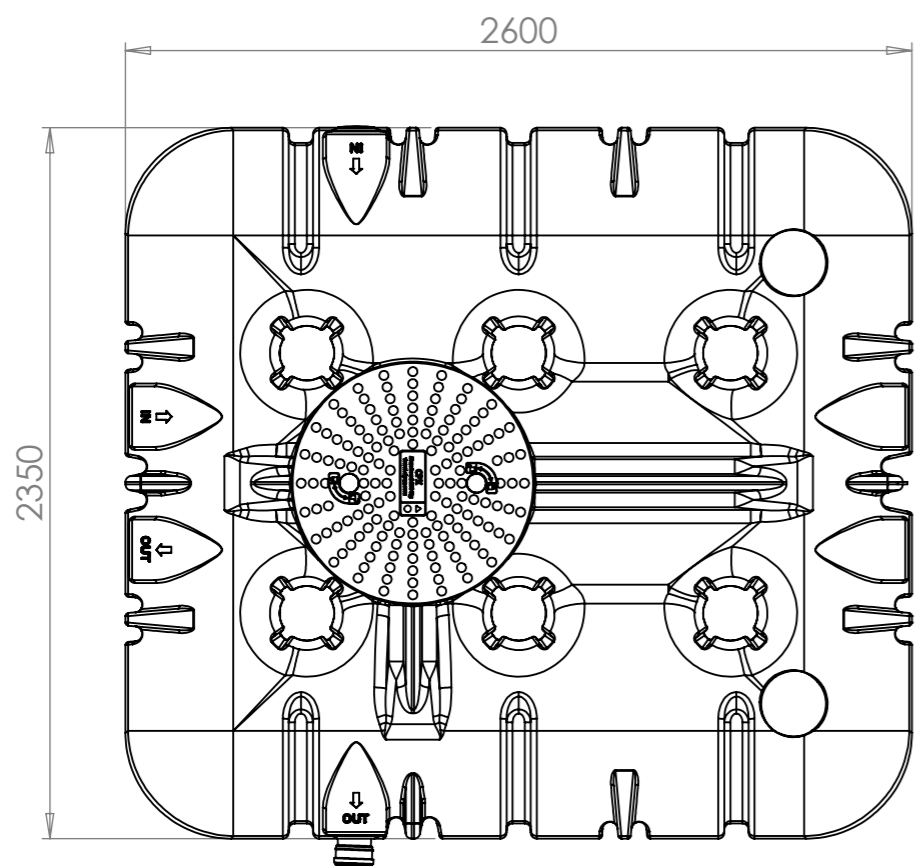
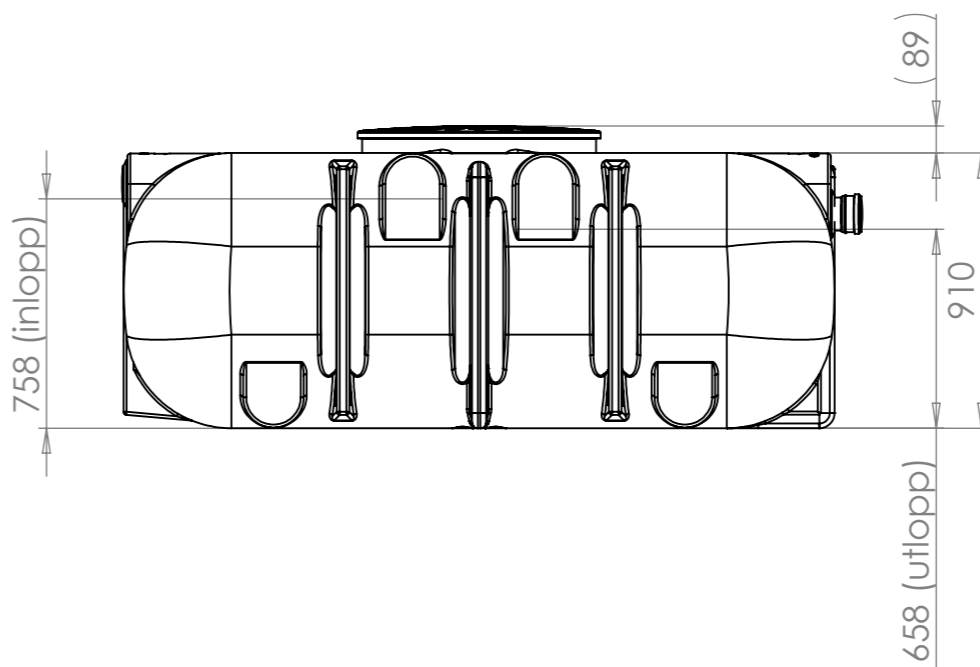
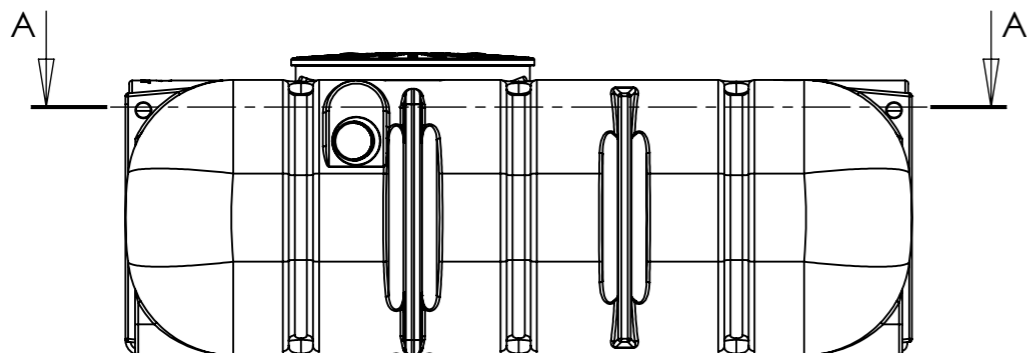
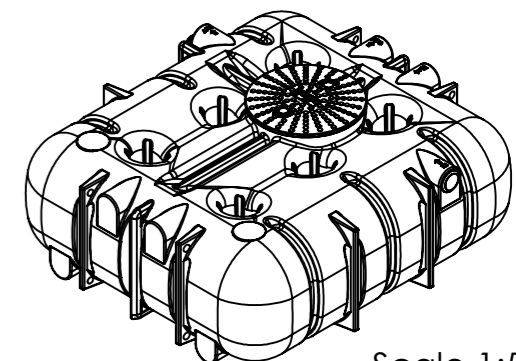


Revision			
REV.	Ändringsmeddelande	Datum	Godkänd



SECTION A-A
SCALE 1 : 25



Scale 1:50

This drawing and design is the property of Cipax. Copying and distribution of the drawing or any contents is prohibited without written permission from authorised personal at Cipax

Generella toleranser om ej annat anges på ritning	Tillåtna avvikelser för längdbasområde. Gäller + 20°C				
General tolerances if not other stated on drawing	Permissible deviations for basic length size range. Be valid + 20°C				
	0-20	>20-75	>75-150	>150-300	>300
	± 0,5 mm	± 1 mm	± 1,5 mm	± 1,3 %	± 1 %

Konstruerad av JA	Granskad av	Godkänd av - datum -	Generell tolerans SS-ISO 2768-1	Generell Ytjämnhet, Ra	Vyplacering	Skala 1:25
Ägare 			Titel/Benämning CPX Slamavskiljare 3200		Utgåva A	Blad 1(1)
			Ritningsnummer 23032 komplett			