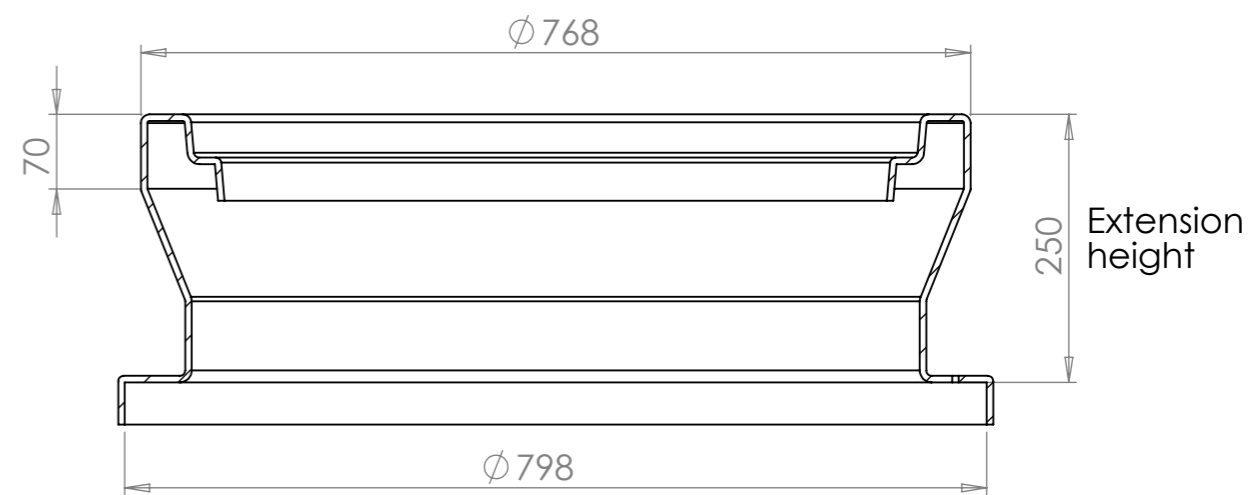
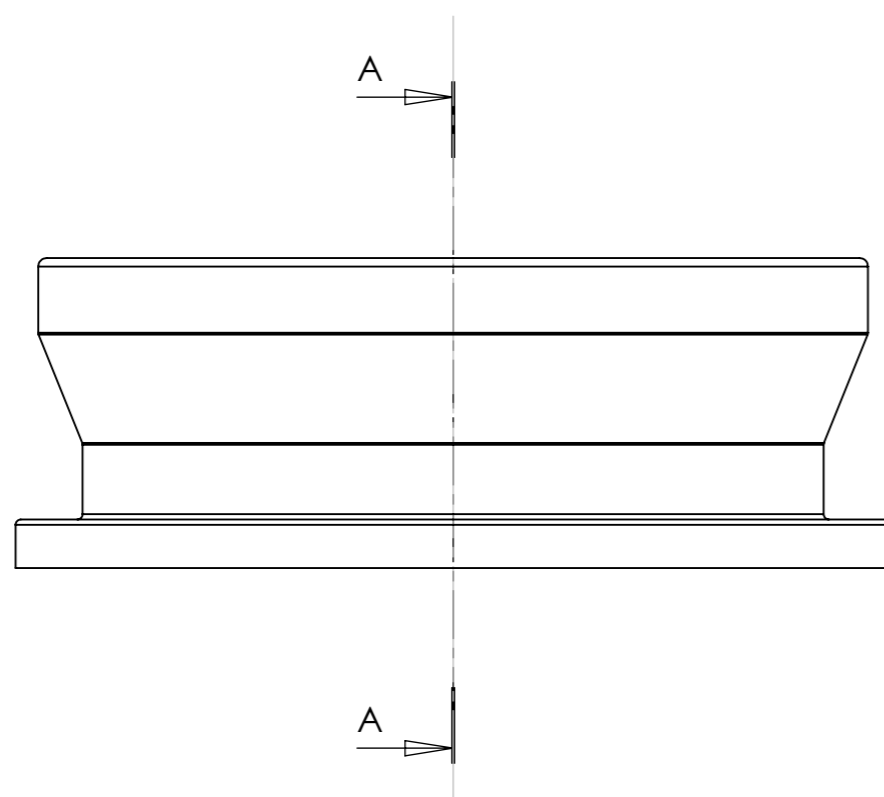
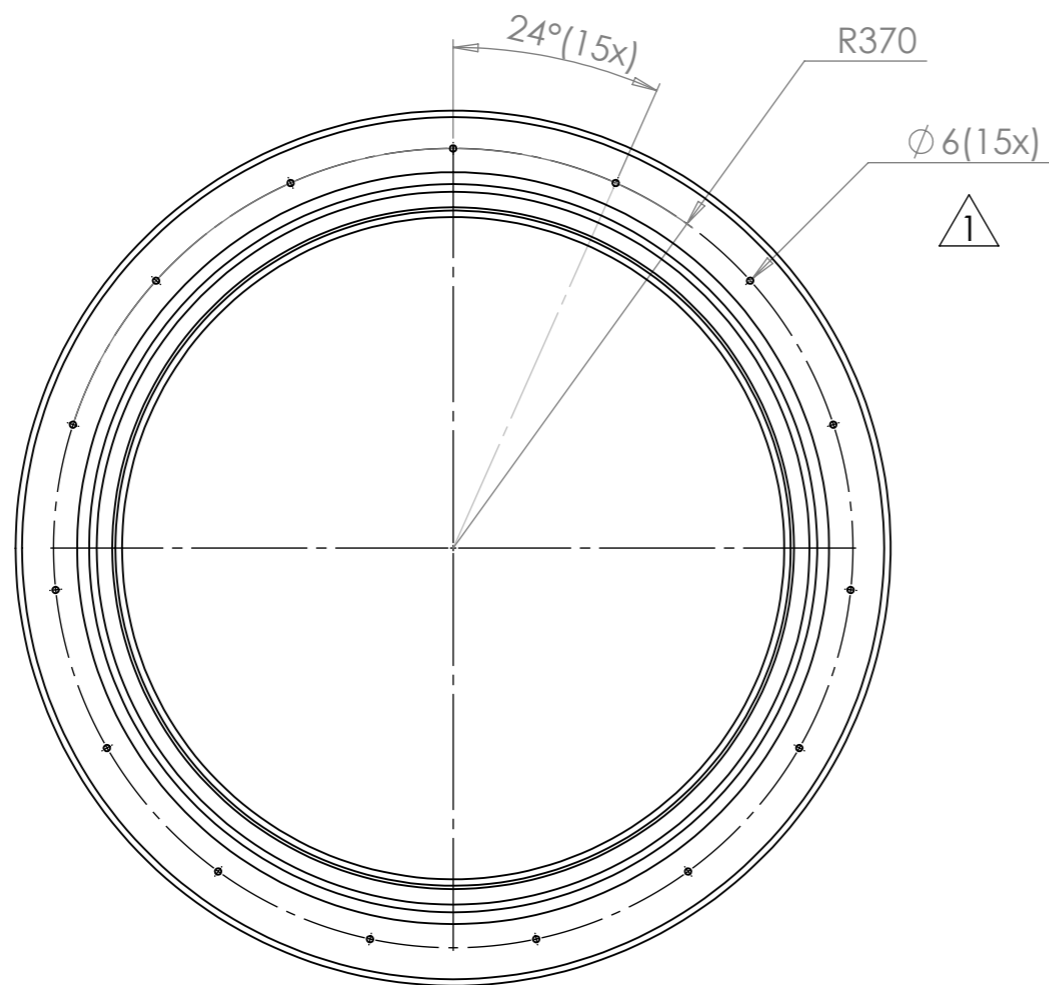


Ändrings Nr	Ändringens art / Ändringsmeddelande	Godkänd av	Datum
1	15 Diam 6 holes added for assembling on tanks	JA	2014-03-24



SECTION A-A

Konstruerad av <b>JA</b>	Granskad av <b>JA</b>	Godkänd av - datum <b>JA - 2013-04-01</b>	Generell tolerans SS-ISO 2768-1	Generell Ytjämnhet, Ra	Vyplacering 	Skala <b>1:7</b>
Ägare 		Titel/Benämning <b>Extension Neck 250 mm</b>		Utgåva		Blad <b>1(1)</b>
Ritningsnummer <b>45025</b>						

Generella toleranser om ej annat anges på ritning	Tillåtna avvikelser för längdbasmåttområde				
General tolerances if not other stated on drawing	Permissible deviations for basic length size range				
	0-20	>20-75	>75-150	>150-300	>300
	± 0,5 mm	± 1 mm	± 1,5 mm	± 1,3 %	± 1 %

This drawing and design is the property of Cipax. Copying and distribution of the drawing or any contents is prohibited without written permission from authorised personal at Cipax