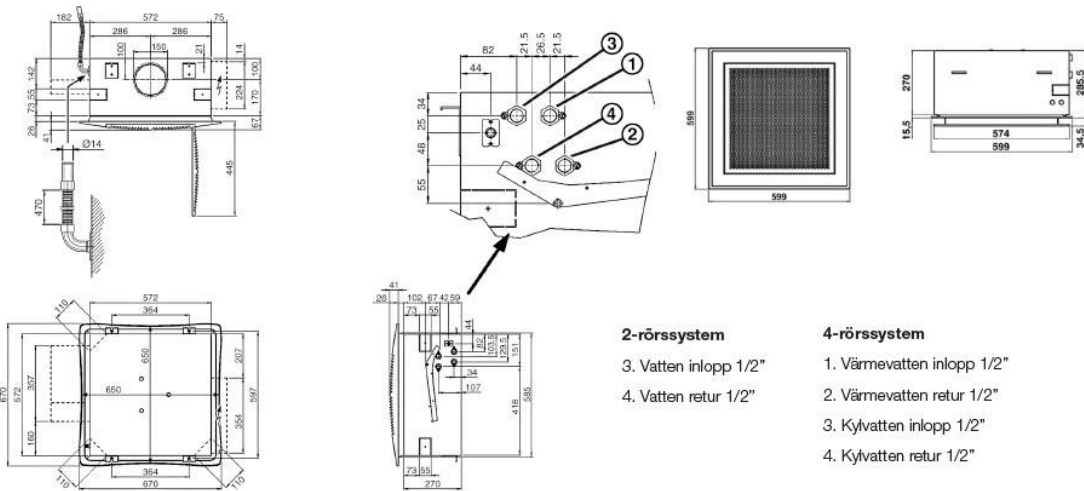


# Måttskiss Skystar ECM

## Storlek 12-34



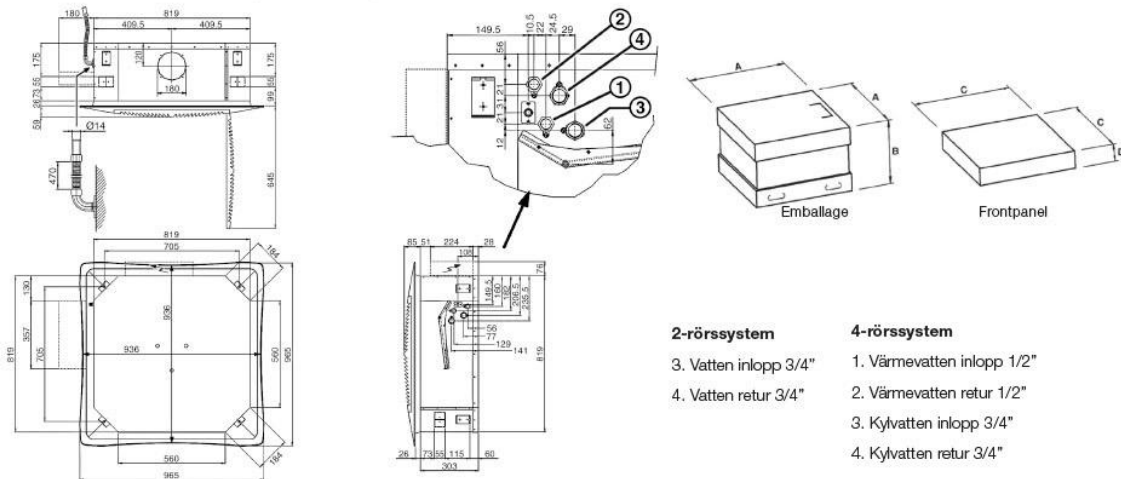
### 2-rörssystem

- 3. Vatten inlopp 1/2"
- 4. Vatten retur 1/2"

### 4-rörssystem

- 1. Värmevatten inlopp 1/2"
- 2. Värmevatten retur 1/2"
- 3. Kylvatten inlopp 1/2"
- 4. Kylvatten retur 1/2"

## Storlek 42-54



### 2-rörssystem

- 3. Vatten inlopp 3/4"
- 4. Vatten retur 3/4"

### 4-rörssystem

- 1. Värmevatten inlopp 1/2"
- 2. Värmevatten retur 1/2"
- 3. Kylvatten inlopp 3/4"
- 4. Kylvatten retur 3/4"

## Vikt

Modell	Fläktkonvektor		Frontpanel HTA		Emballage dimensioner (mm)			
	Vikt med emballage	Vikt utan emballage	Vikt med emballage	Vikt utan emballage	A	B	C	D
SK-ECM12	28	22	6	3	790	350	750	150
SK-ECM 14								
SK-ECM 22-24	30	24						
SK-ECM 32-34			10	6	150	400	1000	200
SK-ECM 42	44	36						
SK-ECM 44								
SK-ECM 52-54	47	39						

Vikten anges i Kg.