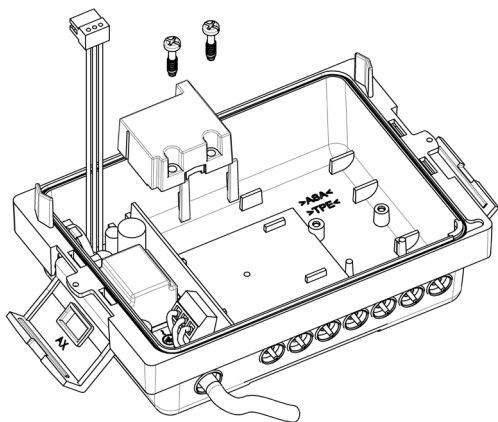


Anschluss der Netzleitung Connection main power cable



EN

Installation must be carried out by personnel of the electrical or installation trade only. This personnel must have been trained using electrical equipment of middle voltage (up to 1000 V).

For the installation a simple accessible switch (min. 1 A) which is to be marked as a separator for the device has to be positioned near the equipment.

The conductors of the cable must have a cross section between 1 mm² and 2,5 mm².

If the equipment is not operated according to the before-mentioned guidelines the corresponding protection can be affected. If a 230 V power supply unit is subsequently installed, attach the sticker to the outside of the housing so that it is clearly visible. If a 24 V variant is used, the enclosed sticker must be destroyed. After installing the mains cable, use the two screws to securely attach the plastic cover as protection against accidental contact with live parts and as a cable grip.

FR

L'installation de l'appareil ne doit être effectuée que par un personnel spécialisé, formé pour travailler sur une matérielle électrique moyenne tension (jusqu'à 1000 V) et autorisé par l'utilisateur de l'installation.

Prévoir l'installation d'un interrupteur (min. 1 A), facilement accessible, destiné à être utilisé comme dispositif de séparation.

Utilisez un câble avec des conducteurs de section comprise entre 1 mm² et 2,5 mm².

Si l'appareil n'est pas utilisé selon les informations énumé-

D

Die Installation darf nur durch einen Fachbetrieb des Installations- und / oder Elektrogewerbes durch Personal vorgenommen werden, welches im Umgang und mit der Installation elektrischer Geräte mittlerer Spannung (bis 1000 V) geschult ist.

Für die Installation ist ein leicht erreichbarer Schalter (min. 1 A) in der Nähe des Gerätes vorzusehen, welcher als Trennvorrichtung für das Gerät gekennzeichnet ist.

Die Adern der Anschlussleitung müssen einen Querschnitt zwischen 1 mm² und 2,5 mm² besitzen.

Wird das Gerät nicht entsprechend der zuvor aufgelisteten Hinweise betrieben, kann der vorgesehene Schutz beeinträchtigt sein.

Bei nachträglicher Installation eines 230 V Netzteils ist die Klebmarke außen gut sichtbar am Gehäuse aufzubringen.

Bei einer 24 V Variante ist der beiliegende Aufkleber zu vernichten.

Nach der Installation des Netzkabels ist die Kunststoffabdeckung als Schutz vor der Berührung spannungsführender Teile und als Zugentlastung mittels der beiden Schrauben fest anzubringen.

IT

L'installazione dell'apparecchio può essere eseguita solo da personale specializzato, qualificato e formato per l'installazione di apparecchi elettrici con tensione fino a 1000 V.

Per l'installazione è necessario il collegamento di un interruttore (min. 1 A) facilmente raggiungibile, collocato nelle immediate vicinanze dell'apparecchio, il quale deve essere contrassegnato come interruttore del collegamento elettrico.

I fili del cavo di collegamento devono avere una sezione tra 1 mm² e 2,5 mm².

Nel caso si proceda all'utilizzo dell'apparecchio, installato senza seguire le sopracitate condizioni, si potrebbe compromettere gravemente la sicurezza (delle persone e dell'apparecchio stesso). In caso di installazione successiva di un alimentatore da 230 V, l'adesivo deve essere applicato in un punto ben visibile sull'esterno del corpo. In caso di una variante da 24 V, l'adesivo accluso deve essere distrutto. Dopo l'installazione del cavo di collegamento alla rete, come protezione contro il contatto con parti sotto tensione e scarico della trazione, con le due viti applicare saldamente il rivestimento di plastica.

DK

Installationen skal udføres af faguddannet personale med viden om at arbejde med elektriske apparater med middel spænding (op til 1000 V).

Til installationen, skal der i nærheden være en lettillgængelig kontakt (min. 1 A), som skal markeres som afbryder til apparatet.

Lederne i kablet skal have et tværsnit på mellem 1 og 2,5 mm².

Hvis apparatet ikke benyttes i overensstemmelse med ovenstående retningslinjer, så kan beskyttelsen blive påvirket. Ved efterfølgende installation af en 230 V-netdel skal mærkaten sættes på uden på huset, så den er godt synlig. Ved en 24 V-variant skal den medfølgende sticker smides ud. Efter installation af netkablet skal kunststofafdækningen sættes på med de to skruer som beskyttelse mod berøring af spændingsførende dele og som trækaflastning.

NL

De installatie moet worden uitgevoerd door een erkend installateur in de installatie- en/of elektrotechnische branche door een bevoegd persoon laagspanning (tot 1000 V).

In de installatie dient, in de nabijheid van het apparaat, een gemakkelijk toegankelijke schakelaar (min. 1 A) te worden opgenomen welke als afschakeltoestel voor het apparaat dient.

De aansluitkabels moeten tenminste een aderdoorsnede tussen 1 mm² en 2,5 mm² hebben.

Als het toestel niet wordt aangesloten volgens de hierboven vermelde eisen, kan de voorziene bescherming worden belemmerd. Bij latere installatie van een 230 V-voedingsapparaat moet de sticker goed zichtbaar op de buitenzijde van de kast worden aangebracht. Bij een 24 V-variant dient de bijgevoegde sticker te worden vernietigd. Na het installeren van het netsnoer dient de kunststof afdekking door middel van beide schroeven vast te worden aangebracht als bescherming tegen aanraking van onder spanning staande onderdelen en als trektoelasting.

CZ

Instalaci může provádět pouze odborná instalační nebo elektroinstalační firma, a to výhradně personálem, proškoleným v oblasti instalací elektrických přístrojů nízkého napětí (do 1000 V).

Při instalaci je třeba nainstalovat v blízkosti přístroje lehce dostupný vypínač (min 1 A), sloužící pro vypnutí přístroje.

Žily připojovacího vedení musí mít průřez mezi 1mm² až 2,5mm². Pokud by byl přístroj provozován, bez dodržování shora uvedených pokynů, může být omezena jeho elektrická bezpečnost. Při dodatečné instalaci napájecího dílu 230 V je třeba na kryt umístit na vnější straně dobře viditelnou nálepku. U varianty 24 V přiloženou nálepku zničte. Po instalaci síťového kabelu umístěte pevně pomocí obou šroubů plastový kryt jako ochranu před dotykem částí pod napětím a jako uvolnění od tahu.

Diehl Metering GmbH

Industriestrasse 13

91522 Ansbach

Phone: +49 981 1806-0

Fax: +49 981 1806-615

info-dmde@diehl.com

**GR**

H εγκατάσταση επιτρέπεται να πραγματοποιηθεί μόνο από ειδικό συνεργείο ηλεκτρολόγων με αποδεδειγμένη εμπειρία στον χειρισμό και στην εγκατάσταση ηλεκτρικών συσκευών μεσαίας τάσης (1000 V).

Κατά την εγκατάσταση πρέπει να προβλέπεται μία εύκολα προσβάσιμη ασφάλεια με μέγ. 1 A κοντά στη συσκευή, η οποία θα φέρει και τη σχετική σήμανση διακοπής ρεύματος για τη συσκευή.

Τα καλώδια του αγωγού σύνδεσης πρέπει να έχουν μια διατομή από 1 mm² έως 2,5 mm².

Συνδέστε απαραίτητα τη γείωση ασφαλείας. Σε περίπτωση μεταγενέστερης εγκατάστασης ενός τροφοδοτικού 230 V πρέπει να τοποθετηθεί η αυτοκόλλητη ετικέτα σε ένα εμφανές σημείο του εξωτρίκου περιβλήματος. Σε περίπτωση χρήσης τροφοδοτικού 24 V καταστρέψτε τη συννημένη αυτοκόλλητη ετικέτα. Μετά την εγκατάσταση του καλωδίου δικτύου πρέπει να τοποθετείται με δύο βίδες το προστατευτικό πλαστικό κάλυμμα, ώστε να αποτρέπεται η επαφή με ηλεκτροφόρα μέρη και το τράβηγμα του καλωδίου από τις κλόμες.

ES

La instalación del aparato debe ser efectuada sólo por personal especializado, capacitado para trabajar en material eléctrico de media tensión (hasta 1000 V) y autorizado por el usuario de la instalación.

Prever la instalación de un interruptor (min. 1 A), fácilmente accesible, que será utilizado como dispositivo de separación. Utilice un cable con conductores de sección comprendida entre 1 mm² y 2,5 mm².

Si el aparato no es utilizado según las informaciones enumeradas más arriba, la protección prevista podrá ser alterada. En caso de instalación posterior de una fuente de alimentación de 230 V se debe aplicar la etiqueta adhesiva en un lugar bien visible de la carcasa. En caso de una variante de 24 V, la etiqueta adhesiva adjunta debe ser desechada. Tras la instalación del cable de red se debe aplicar firmemente la cubierta de material plástico mediante ambos tornillos, como protección contra contactos de piezas conductoras de tensión y como descarga de tracción.

RO

Instalarea trebuie sa fie efectuata numai de catre personal calificat din punct de vedere electric sau din staff-ul de instalare. Acest personal trebuie sa fi fost instruit in utilizarea echipamentelor electrice de tensiune medie (pana la 1000 V).

Pentru instalarea unui intrerupator simplu accesibil (min. 1 A), care urmeaza sa fie marcat ca separator pentru aparat, trebuie sa fie pozitionat in apropierea echipamentului.

Conductorii cablului trebuie sa aiba o sectiune transversala între 1 mm² si 2,5 mm².

Daca echipamentul nu este operat în conformitate cu specificatiile mentionate mai sus, protectia corespunzatoare poate fi afectata (nu poate fi asigurata). În cazul instalării ulterioare a unei surse de alimentare de la rețeaua de 230 V, eticheta adezivă trebuie aplicată într-un loc vizibil la exteriorul carcasei. În cazul unei variante de 24 V, eticheta adezivă din dotare trebuie distrusă. După instalarea cablului de alimentare capacul din plastic trebuie fixat bine cu cele două șuruburi pentru a asigura protecția contra contactului cu componentele aflate sub tensiune și pentru a realiza descărcarea de tracțiune.

SK

Instalácia musí byť vykonaná pracovníkmi elektromontážnej firmy. Títo pracovníci musia mať platné oprávnenie pre práce na elektrických zariadeniach do 1000 V.

Pre inštaláciu je vhodné umiestnenie jednoduchého vypínača (min. 1 A) v blízkosti zariadenia, označeného ako vypínač zariadenia.

Prierez vodičov pripojovacieho kábla musí byť v rozsahu od 1 mm² do 2,5 mm².

V prípade, že predchádzajúce podmienky nebudú splnené, môže byť ovplyvnená bezpečnosť prevádzky zariadenia. Pri dodatočnej inštalácii 230 V sieťového zdroja je potrebné nálepku umiestniť dobre viditeľne na kryte. Pri 24 V variante priloženú nálepku zničiť. Po nainštalovaní sieťového kábla pomocou obidvoch skrutiek pevne upevniť plastový kryt ako ochranu pred kontaktom s vodivými dielmi a ako odľahčenie v ťahu.

TR

Enstalasyon sadece, uzman enstalasyon ve / veya elektro işlemtelerinin orta gerilimli (1000 V/a kadar) elektrikli aletlerin enstalasyonu konusunda eğitimli personeli tarafından yapılabilir.

Enstalasyon için kolay ulaşılabilir bir şalterin (asgari 1 A) öngörülmesi gerekmektedir ve bu şalter alet için ayrıca donanım olarak işaretlenmek zorundadır.

Bağlantı kablosu damarlarının enine kesitleri 1 mm² ile 2,5 mm² arasında olmalıdır.

Eğer alet yukarıdaki bilgilere uygun şekilde çalıştırılmayacak olursa, öngörülen kuruyucu donanım bundan olumsuz etkilenbilir. 230 Voltluk besleme bloğu sonradan enstale ediliyorsa, yapışkan markanın dış taraftan iyi görünür bir şekilde gövdeye yerleştirilmesi gerekmektedir. 24 Voltluk modelde ekte bulunan etiketin imha edilmesi gerekmektedir. Elektrik kablosu enstale edildikten sonra, gerilim ileten parçalara temas etmeye karşı koruma ve gerginliği boşaltıcı olarak plastik kapağın iki vida yardımı ile sıkıca yerleştirilmesi gerekmektedir.

SV

Installationen får endast göras av en behörig elinstallatör. Med elinstallatör avses en person som av Elsäkerhetsverket meddelats behörighet att utföra installationsarbete.

Installationen skall förses med en lätt tillgänglig fränskiljare (min. 1 A) som skall används vid servicearbeten i installationen. Denna fränskiljare skall vara tydlig märkt med sitt ändamål.

Skyddsledaren måste ha en area av 1,5 mm² till 2,5 mm².

Om installationen inte görs enligt ovanstående information äventyras installationens personskydd.

Vid installation i efterhand av en 230 V nätdel skall dekalen anbringas väl synligt utvändigt på huset. Vid en 24 V-variant skall den bipackade dekalen förstöras. Efter installationen av nätkabeln skall plastkåpan skruvas fast med de bägge skruvarna. Kåpan fungerar dels som ett skydd mot beröring av spänningsförande delar, dels som dragavlastning.

HU

Az üzembehelyezést csak olyan szakember végezheti, akinek gyengeáramú készülékek szereléséhez engedélye van. (1000 V-ig)

Az üzembelyezés során egy könnyen elérhető leválasztó kapcsolót (min. 1 A) kell a készülék közelébe felszerelni és feliratozni.

A bekötövezetékeknek min 1 mm² és 2,5 mm² közötti keresztmetszetnek kell lennie.

Amennyiben a készülék nem a fenti utasításoknak megfelelően üzemel, a védelem korlátozva lesz. Egy 230 V-os hálózati tápegység utólagos telepítésekor a ragasztós címkét a házon kívülről jól látható módon kell elhelyezni. 24 V-os változat esetén a mellékelt matricát meg kell semmisíteni. A hálózati kábel szerelése után a műanyag burkolatot, amely a feszültség alatt álló részek érintés elleni védelmére és húzási tehermentesítőként is szolgál, két csavarral szorosan kell felrakni.

BG

Инсталацията трябва да бъде извършена единствено от персонал, упълномощен да работи с електричество, или от технически представител. Упълномощеното лице трябва да има сертификат за работа със средно напрежението до 1000 V.

За инсталацията е необходимо да има прекъсвач (мин. 1 A), който се използва за разделител на устройството, и трябва да бъде възможно найблизо разположен до апаратурата. Сечението на проводниците на кабела трябва да бъде между 1 mm² и 2,5 mm².

Ако оборудването не е свързано по посочения начин, съответните защити няма да работят. При допълнителна инсталация на захранващ блок от 230 V маркиращият стикер трябва да се залепи отвън на корпуса, така че да се вижда добре. При вариант от 24 V приложеният стикер трябва да се унищожи. След инсталацията на мрежовия кабел пластмасовото покритие за защита от допир до части под напрежение и като защитно кабелно приспособление трябва да се фиксира с помощта на двата винта.

ET

Seadet võivad paigaldada ainult vastava kvalifikatsiooniga spetsialistid (litsents elektriseadmete montaaži ja/või töö elektriseadmetega kuni 1000 V teostamiseks).

Seadme monteerimise käigus selle kõrvale tuleb paigaldada kergesti ligipääsetav lüüti toitepinge väljalülitamiseks (min. 1 A) koos märgistusega selle kohta, et see on ettenähtud seadme väljalülitamiseks.

Toitekaabli soonte läbimõõt peab olema 1 mm² – 2,5 mm² piires. Kui seadme paigaldamise käigus ei ole järgitud käesolevaid juhendeid, selle ohutusomadused võivad halveneda.

Hilisemal 230 V toiteploki paigaldamisel tuleb kleebis kinnitada korpuse välisküljele hästi nähtavasse kohta. 24 V variandi korral tuleb kaasasolev kleebis kinnitada. Pärast toitekaabli paigaldamist tuleb kahe kruviga kindlalt kinnitada plastkaas, mis kaitseb kokkupuute eest pingestatud osadega ja toimib tõmbetõkiksena.

Sicherheitsdatenblatt - Safety Data Sheet

Netzteil - Power Supply

775 / 548

RU

Установка прибора может выполняться только персоналом соответствующей квалификации (имеющим удостоверение на право выполнения монтажа и / или обслуживания электроустановок до 1000 В).

При установке прибора рядом с ним необходимо смонтировать легко доступный выключатель напряжения питания (мин. 1А), с маркировкой, указывающей, что он предназначен для выключения прибора.

Провода кабеля питания должны иметь сечение в пределах 1 мм² - 2,5 мм². Если при установке прибора не соблюдены выше изложенные требования, характеристики безопасности прибора могут ухудшиться.

При последующей установке блока питания на 230 В наклейку необходимо приклеить снаружи к корпусу в хорошо видимом месте. Для модели прибора на 24 В прилагаемую наклейку необходимо уничтожить. После установки сетевого шнура необходимо с помощью обоих винтов прикрепить пластмассовую крышку для защиты от контакта с деталями, находящимися под напряжением, и для разгрузки шнура от натяжения.

LT

Prietaisą įrengti gali atlikti tik specialistai, turintys reikiamą kvalifikaciją (elektros įrenginių montavimo ir / arba darbu su elektros įrenginiais iki 1000 V).

Montuojant prietaisą, šalia jo turi būti įrengtas lengvai pasiekiamas maitinimo įtampoms jungiklis (min. 1 A srovei), su ženklinimu, nurodančiu, kad jis yra skirtas prietaisui išjungti.

Maitinimo kabelio gyslų skerspjūvis turi būti 1 mm² – 2,5 mm² ribose. Jei prietaisas įrengtas, nesilaikant šių nurodymų, jo saugumo charakteristikos gali pablogėti.

Papildomai instaliavus 230 V tinklo maitinimo bloką, lipduką būtina pritvirtinti korpuso išorėje gerai matomoje vietoje. 24 V atveju pridėtą lipduką būtina sunaikinti. Instaliavus tinklo maitinimo kabelį, plastikinę uždangą būtina gerai pritvirtinti dviem varžtais, kad ji apsaugotų nuo sąlyčio su įtampa perduodančiomis dalimis ir sumažintų mechaninį kabelio įtempimą.

LV

Ierices uzstādīšanu var izpildīt tikai speciālisti, kam ir atbilstoša kvalifikācija (elektroierīču montāžas un /vai darba ar elektroierīcēm līdz 1000 V).

Montējot ierīci, blakus tai jābūt ierīkotam viegli aizsniiedzamam barošanas sprieguma izslēdzējam (min. 1 A strāvai), ar marķējumu, kas norāda, ka tas ir paredzēts ierīces izslēgšanai. Barošanas kabeļa dzīslu šķērsgrīzumam ir jābūt 1 mm² – 2,5 mm² robežās. Ja ierīce ierīkota, neievērojot šos norādījumus, tās drošības raksturojumi var pasliktināties.

Ja 230 V barošanas bloku iebūvē vēlāk, uz korpusa labi redzamā vietā ir jāuzlīmē pievienotā etiķete. Ja izmantot 24 V versiju, pievienoto etiķeti ir jālikvidē. Pēc tikla vada uzmontēšanas, lai izvairītos no saskarses ar spriegumu vadošām detaļām un samazinātu nostiepi, izmantojot abas skrūves ir stingri jāpiestiprina plastmasas aizsargpārsegu.

PL

Instalacja musi być przeprowadzona przez specjalistę ds. instalacji lub przez pracowników / elektryków/, którzy zostali przeszkoleni w zakresie instalacji urządzeń elektrycznych średniego napięcia (do 1000 V).

Instalacja jest możliwa poprzez łatwo dostępnny wyłącznik (min. 1 A) w pobliżu urządzenia należy przewidzieć urządzenie, które będzie spełniałofunkcję separatora.

Zyły kabla musza mieć przekrój 1 mm² od 2,5 mm². Jesli

urządzenie działa zgodnie z wcześniej wymienionymi informacjami, przewidziana ochrona będzie efektywniejsza.

W razie późniejszej instalacji zasilacza 230 V nalepkę należy umieścić na zewnętrzz obudowy, w dobrze widocznym miejscu. W przypadku wariantu 24 V dołączoną nalepkę należy zniszczyć. Po zainstalowaniu przewodu sieciowego osłonę plastikową należy mocno zamocować dwiema śrubami jako zabezpieczenie przed dotknięciem części pod napięciem oraz jako uchwyt odciążający przewodu.

FI

Asennuksen saa suorittaa ainoastaan sähköalan ammattihenkilö, joka on koulutettu keskijännitteisten (maks. 1000 V) laitteiden asennukseen.

Asennukseen tarkoitettu helppopääsyinen kytkin (väh. 1 A) sijoitetaan laitteen erotuslaitteeksi merkityn laitteen lähelle. Liitäntäjohtoon säikeiden läpimitan on oltava 1 mm² ja 2,5 mm². Mikäli laitetta käytetään ilman kuvattuja viitteitä voi se vaikuttaa negatiivisesti asennettuun suojaukseen.

Kun 230 V-verkkolaite asennetaan jälkikäteen, on merkki liimattava kotelon ulkopuolelle helposti näkyvään paikkaan. 24 V-mallissa on mukana tullut tarra hävitettävä. Verkkojohtoon asennuksen jälkeen on muovikansi kiinnitettävä molempien ruuvien avulla suojaamaan kosketukselta jännitettäjohtaviin osiin ja keventämään johtoon kohdistuvaa vetoa.

PT

A instalação só pode ser efectuada por pessoal de uma firma ou departamento especializado em instalações e/ou electrotécnico, instruído e familiarizado com a instalação de aparelhos eléctricos de tensão média (até 1000 V).

Para a instalação, é necessário instalar um interruptor de fácil acesso (mín. 1 A) na proximidade do aparelho, referenciado como dispositivo de separação do mesmo.

Os fios do cabo de ligação deverão possuir um corte transversal entre 1 mm² e 2,5 mm².

Se o aparelho não for operado de acordo com as instruções anteriormente descritas, a respectiva protecção pode ser afectada. Em caso de instalação subsequente de uma fonte de alimentação de 230 V, é necessário aplicar o autocolante, de forma bem visível, no exterior da caixa. Na variante de 24 V deve destruírse o autocolante fornecido. Depois de instalar o cabo de alimentação eléctrica é necessário montar a cobertura plástica com os parafusos; esta protege contra o contacto com as peças sob tensão e funciona como alívio de tração.

SLO

Instalacija mora biti opravljena strokovno, s strani za to usposobljenih elektro inštalaterjev. To osebe mora biti usposobljeno za delo z elektro opremo za srednjo napetost (do 1000 V).

Stikaló (min. 1 A) mora biti enostavno dostopno, nameščeno blizu opreme, označeno in namenjeno samo za to opremo. Presek žice mora biti med 1 mm² in 2,5 mm².

Ce oprema ni instalirana v skladu s predhodnimi navodili, se lahko aktivira pripadajoca zaščita. Pri nadnadni montaži 230 V napajalnika je treba nalepko dobro vidno namestiti na zunanji strani ohišja. Pri 24 V različici je treba priloženo nalepko uničiti. Po montaži omrežnega kabla je treba namestiti plastično pokrivalo kot zaščito pred stikom delov pod napetostjo in jih kot natezno razbremenitev fiksirati s pomočjo obeh vijakov.