



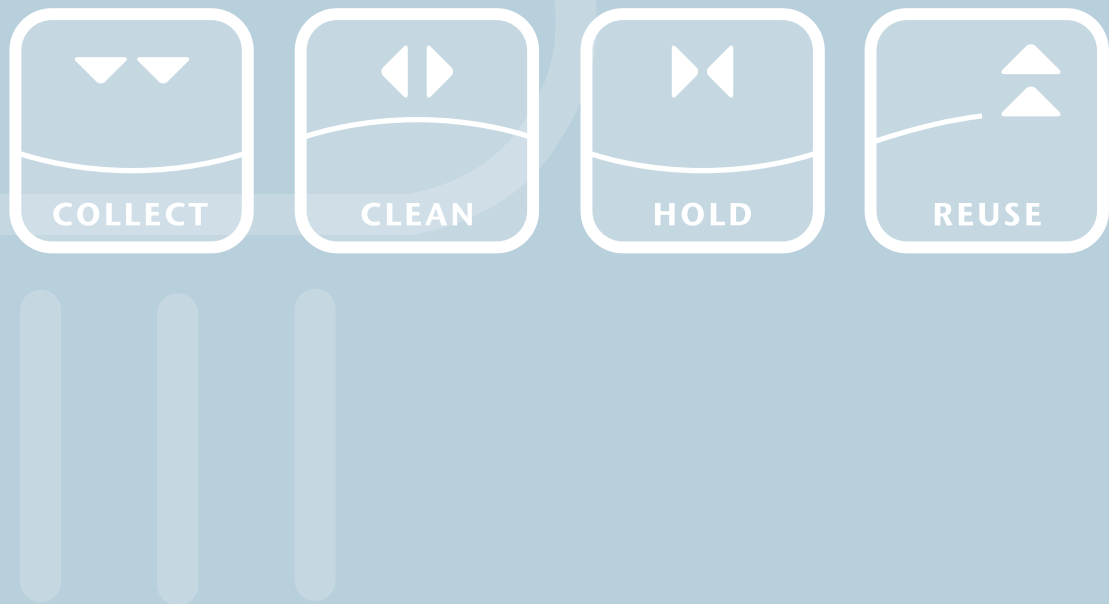
ACO Multiline Nordic

Linjeavvattning

Polymerbetong



# ACO WaterCycle



## För människor och natur.

I årtionden har ACO arbetat för att efterlikna det naturliga vattnets kretslopp.

Detta illustreras av “ACO WaterCycle”, där varje produkt bidrar till en sömlös process för uppsamling, rening, fördröjning och återanvändning av vatten.

ACO. we care for water

## ACO Multiline Nordic

En markränna utvecklad för både lätt och tung trafik. Rännan, utrustad med ett monterat segjärnsgaller, klarar belastningsklasser upp till D400, vilket motsvarar tung trafik såsom lastbilar med upp till 40 tons axeltryck.

Sortimentet i ACO Multiline Nordic är avskalat, i linje med nordisk design, och riktar sig till mindre och medelstora projekt där funktion och enkelhet prioriteras.

Rännorna finns i en standardhöjd (0.) utan fall, och tillvalen är anpassade för denna höjd. Detta gör det enkelt att projektera ett robust och effektivt linjeavvattningssystem.

Om projektet kräver belastningsklasser upp till F900 eller högre avvattningsskapacitet erbjuder ACO ett brett sortiment av markrännor och galler som möter dessa behov.

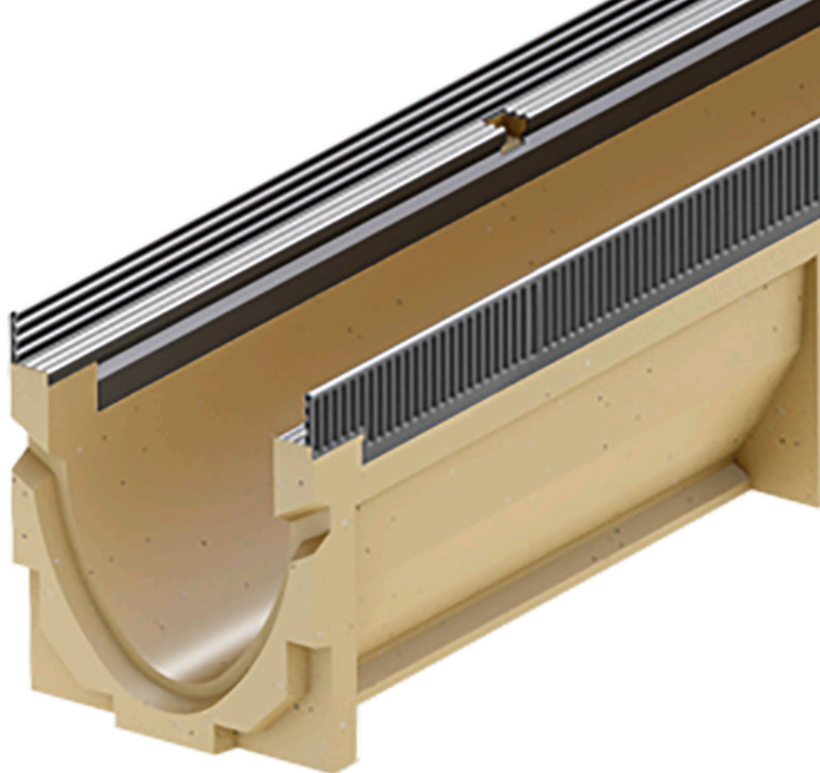
Kontakta oss eller besök [www.aco-nordic.se](http://www.aco-nordic.se) för mer information.

# ACO Multiline Nordic

## V som i hastighet

ACO har under 20 år utvecklat rännans V-form för att få vattnets hastighet att rengöra rännan så effektivt som möjligt. V-formen innebär snabbare flöde och mindre rengöring.

Idag tillverkas de flesta professionella rännorna från ACO med V-form för att minimera driftstopp och underhåll.



## ACO Drainlock®

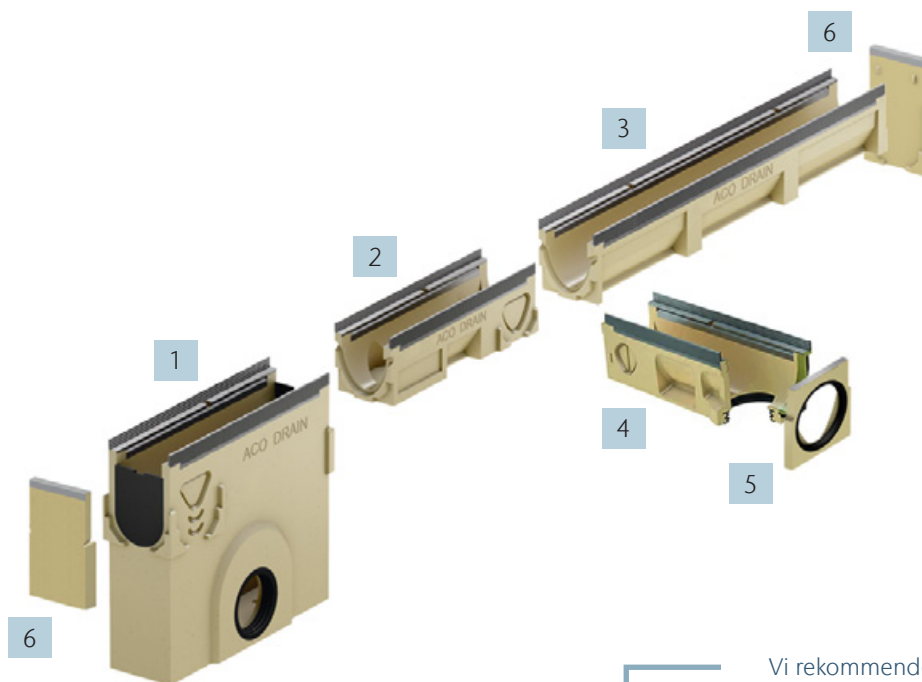
Att säkra gallrets position på rännan är viktigt i många aspekter. Primärt för att undvika skador på människor såväl som fordon. Gallerlåsningsen till ACO Multiline Nordic är av typen Drainlock® som är ett beprövat lås som enkelt möjliggör både montering och demontering av gallret. Vid montering räcker det att placera gallret i linje med rännans låsning och sedan trycka till med foten. Gallret klickar automatiskt på plats och sitter säkert.

## Belastningsklasser

Enligt SS-EN 1433

Belastningsklass	Trafik	Beskrivning	Tryck
<b>A15</b>	Gång- och cykeltrafik	Område som endast brukas av fotgängare och cyklisterna	15 kN 1,5 ton punktbelastning
<b>B125</b>	Personbil	Trottoar, gång- och cykelväg, mopedvägar samt parkeringsplatser med långsam trafik	125 kN 12,5 ton punktbelastning
<b>C250</b>	Personbil och lätt lastbil	För områden längs vägar, gator, gågator, parkeringsplatser m.fl.	250 kN 25 ton punktbelastning
<b>D400</b>	Lastbil	För offentliga vägar med både snabb och tung trafik	400 kN 40 ton punktbelastning

## ACO Multiline Nordic V100S





Vi rekommenderar

Uppnå SS-EN 1433 med fogmassan  
ACO Water Seal för täta rännskarvar.

## ACO Multiline Nordic V100S

Nr.	Produkt	Längd	Bredd	Höjd	Dimension	Sargkant	Art. Nr	RSK
1	Sandfång	500	135	450	Ø160	Förzinkat stål	P135268	292 60 86
2	Ränna, typ 0.1	500	135	150		Förzinkat stål	P135264	292 45 72
3	Ränna, typ 0.0	1000	135	150		Förzinkat stål	P135262	292 45 71
4	Ränna, typ 0.2	500	135	160	Ø110	Förzinkat stål	P135267	292 45 73
5	Gavelutlopp, typ 0	30	135	150	Ø110	Förzinkat stål	P12386	292 11 51
6	Gavel, typ 0.-20.	20	135	200		Förzinkat stål	P12385	292 11 50

## Tillval

	ACO Water Seal	Fogmassa för tätning mellan rännsektioner 1 tub, 300 ml = V100, 6 fogar / V150, 5 fogar / V200, 4 fogar					2018289	244 33 46
	Gallerkrok	För enkel demontering av galler vid rengöring					2000238	291 93 19

## Val av galler

**Spaltgaller Microgrip**

Komposit  
500 mm  
B125  
Art.nr. 2003386  
RSK 291 93 40

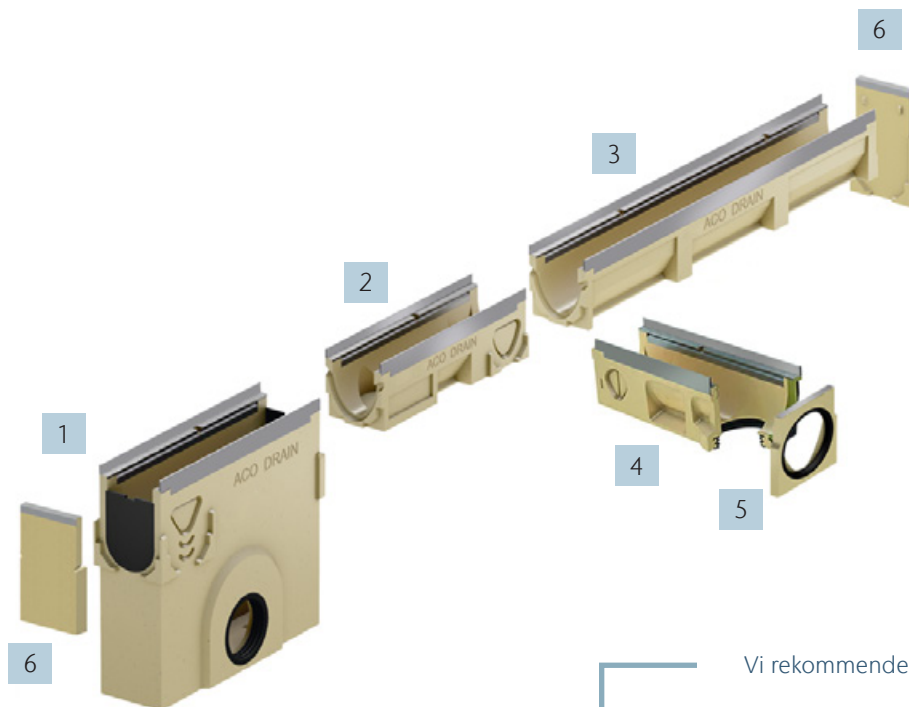
**Spaltgaller**

Segjärn  
500 mm  
C250  
Art.nr. 2002416  
RSK 244 27 66

**Längsgående spaltgaller**

Intercept, Segjärn  
500 mm  
D400  
Art.nr. 23510  
RSK 292 04 13

## ACO Multiline Nordic V150S





Vi rekommenderar

Uppnå SS-EN 1433 med fogmassan  
ACO Water Seal för täta rännskarvar.

## ACO Multiline Nordic V150S

Nr.	Produkt	Längd	Bredd	Höjd	Dimension	Sargkant	Art. Nr	RSK
1	Sandfång	500	185	610	Ø160	Förzinkat stål	P135275	292 60 87
2	Ränna, typ 0.1	500	185	210		Förzinkat stål	P135283	292 45 78
3	Ränna, typ 0.0	1000	185	210		Förzinkat stål	P135271	292 45 77
4	Ränna, typ 0.2	500	185	220	Ø160	Förzinkat stål	P135273	292 45 79
5	Gavelutlopp, typ 0	20	185	210	Ø160	Förzinkat stål	P12786	292 11 54
6	Gavel, typ 0.-20.	40	185	310		Förzinkat stål	P12785	292 11 53

## Tillval

	ACO Water Seal	Fogmassa för tätning mellan rännsektioner 1 tub, 300 ml = V100, 6 fogar / V150, 5 fogar / V200, 4 fogar					2018289	244 33 46
	Gallerkrok	För enkel demontering av galler vid rengöring					2000238	291 93 19

## Val av galler

**Spaltgaller**

Komposit, Microgrip  
500 mm  
B125  
Art.nr. 3002677  
RSK 292 05 13

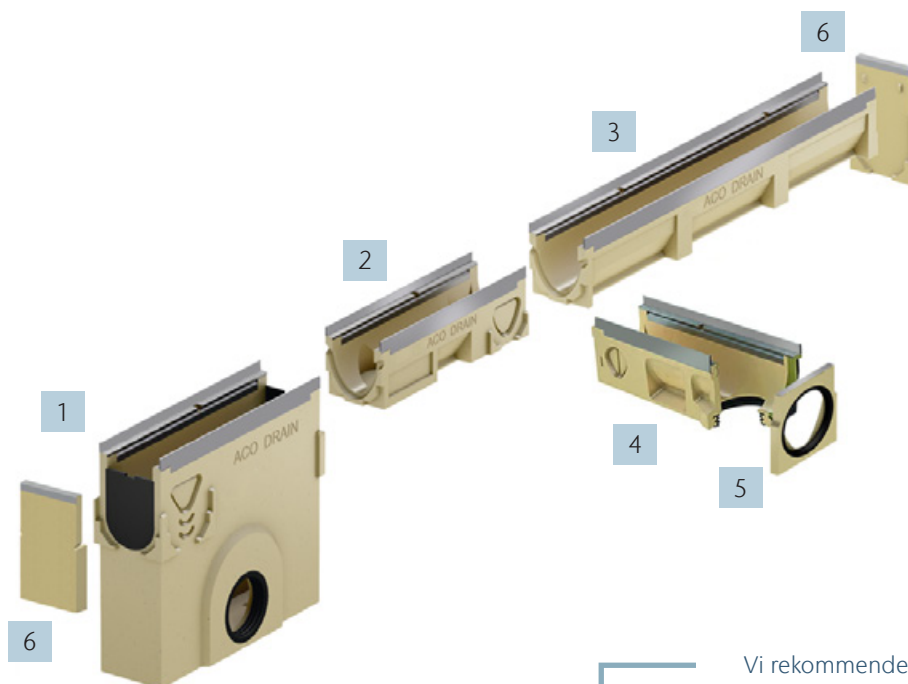
**Spaltgaller**

Segjärn  
500 mm  
C250  
Art.nr. 2025695  
RSK 244 29 24

**Längsgående spaltgaller**

Intercept, Segjärn  
500 mm  
D400  
Art.nr. 23515  
RSK 292 05 08

## ACO Multiline Nordic V200S





Vi rekommenderar

Uppnå SS-EN 1433 med fogmassan  
ACO Water Seal för täta rännskarvar.

## ACO Multiline Nordic V200S

Nr.	Produkt	Längd	Bredd	Höjd	Dimension	Sargkant	Art. Nr	RSK
1	Sandfång	500	235	670	Ø160	Förzinkat stål	P135280	292 60 88
2	Ränna, typ 0.1	500	235	265		Förzinkat stål	P135284	292 45 81
3	Ränna, typ 0.0	1000	235	265		Förzinkat stål	P135276	292 45 80
4	Ränna, typ 0.2	500	235	275	Ø200	Förzinkat stål	P135278	292 45 82
5	Gavelutlopp, typ 0	40	235	275	Ø200	Förzinkat stål	P13186	292 11 56
6	Gavel, typ 0.-20.	30	235	365		Förzinkat stål	P13185	292 11 55

## Tillval

	ACO Water Seal	Fogmassa för tätning mellan rännsektioner 1 tub, 300 ml = V100, 6 fogar / V150, 5 fogar / V200, 4 fogar					2018289	244 33 46
	Gallerkrok	För enkel demontering av galler vid rengöring					2000238	291 93 19

## Val av galler

**Spaltgaller**

Segjärn  
500 mm  
C250  
Art.nr. 2025733  
RSK 244 30 78

**Längsgående spaltgaller**

Intercept, Segjärn  
500 mm  
D400  
Art.nr. 23520  
RSK 292 05 09

# Installation



## Ränna av polymerbetong

ACO Multiline Nordic är en enkel och robust ränna av polymerbetong som är lämplig för installationer upp till belastningsklass D400. Rännan har en V-form som ger ett snabbare vattenflöde och effektiv rengöring.

Markrännans sarg är tillverkad av förzinkat stål och passar de flesta angränsande material, såsom betong, marksten och asfalt. En enkel och tydlig installationsanvisning finns tillgänglig som vägledning vid installation i olika ytmaterial och belastningsklasser.

## Galler och gallerlås

Välj mellan galler av komposit och segjärn. Vid tung trafik krävs ett segjärnsgaller med belastningsklass D400. Det är även möjligt att välja segjärnsgaller av estetiska skäl, inte enbart för dess högre belastningskapacitet.

Samtliga galler är utrustade med gallerlåsning av typen Drainlock®, ett beprövat system som möjliggör enkel montering och demontering av gallret.

Vid montering placeras gallret i linje med rännans låsning och trycks sedan ned med foten. Gallret klickar automatiskt på plats och sitter säkert.

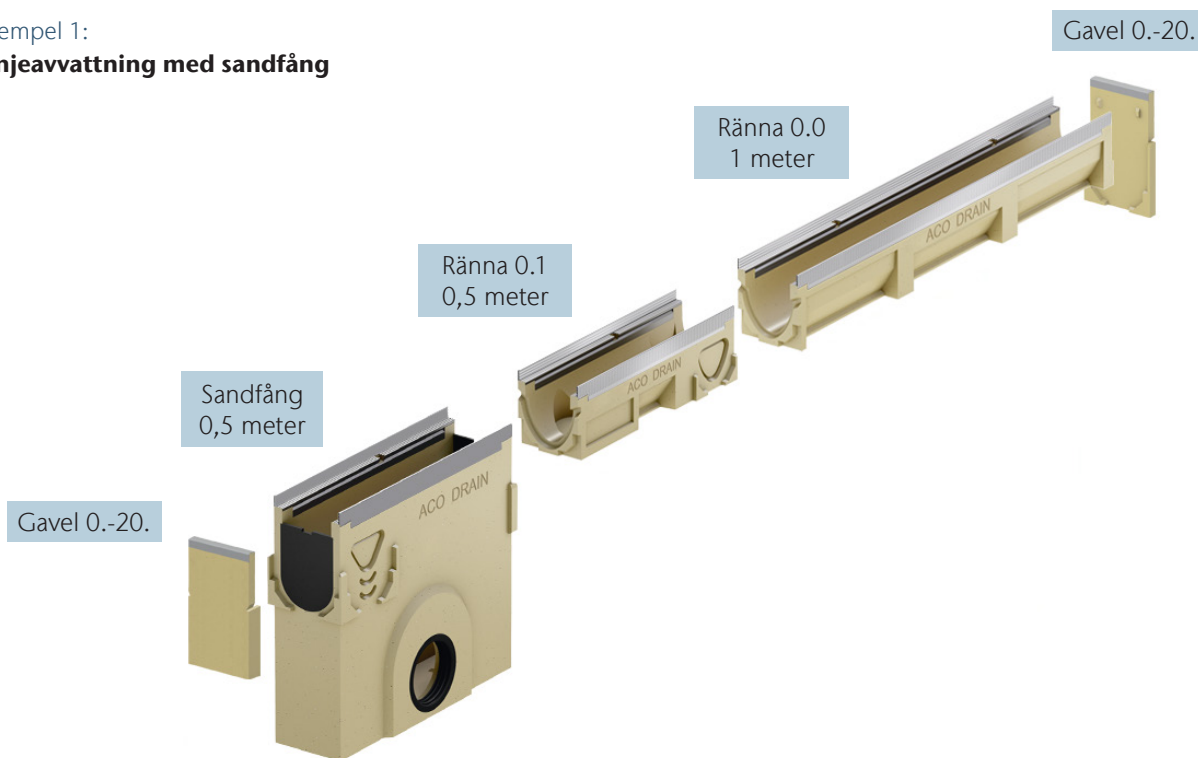


Microgrip ger ett bra fäste vid blöt och fuktig väderlek

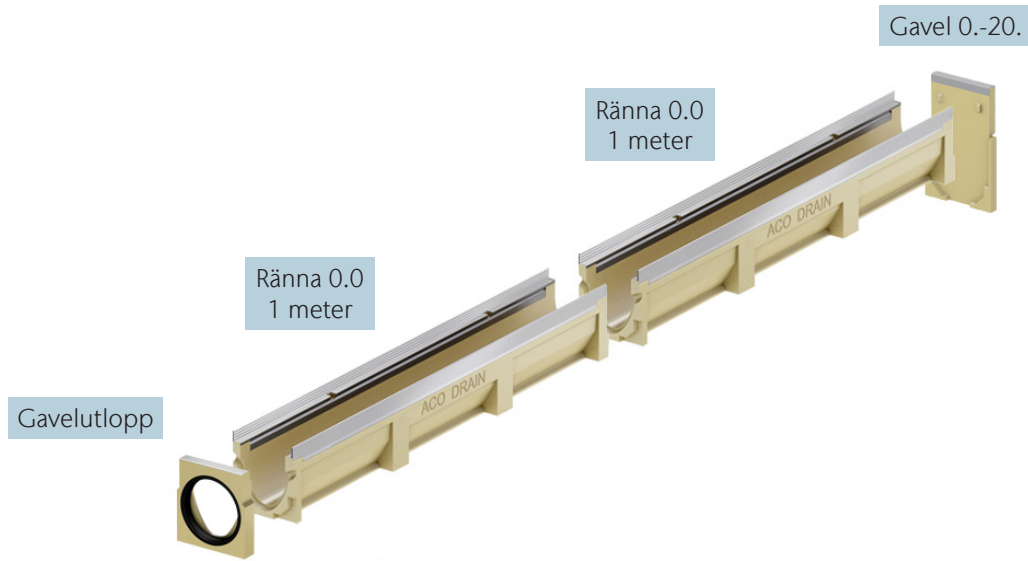
## Installationsexempel på 2 meter ränna

Exempel 1:

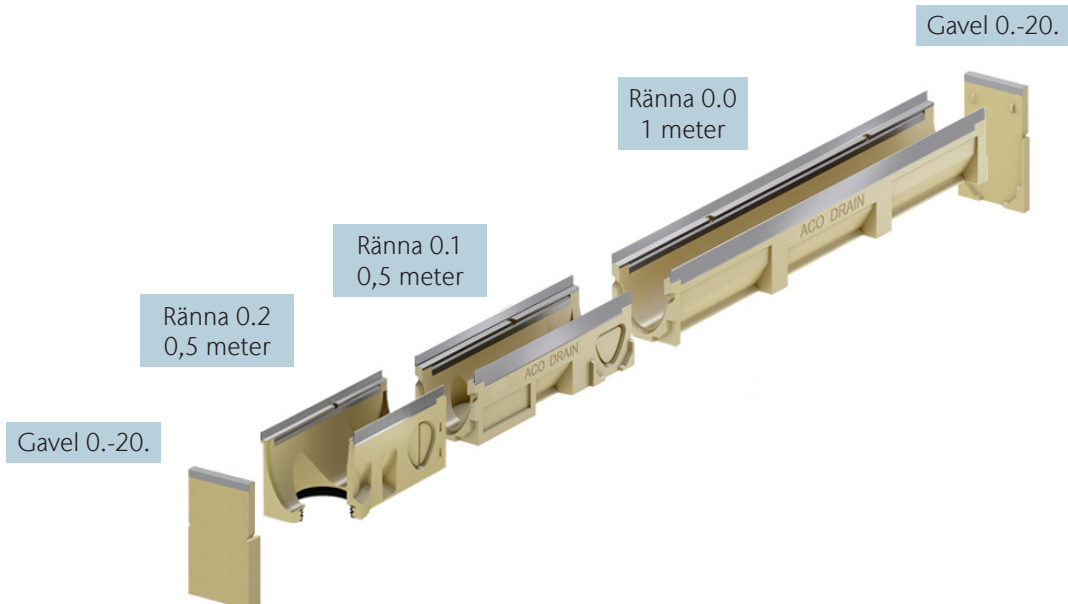
### Linjeavvattning med sandfång



Exempel 2:

**Linjeavvattning med gavelutlopp**

Exempel 3:

**Linjeavvattning med bottenutlopp**





# ACO. we care for water

ACO:s avvattningsystem använder i allt större utsträckning smart teknik för att säkerställa att dag- och spillvatten avleds eller tillfälligt magasineras på ett säkert och kontrollerat sätt. Med innovativ separations- och filterteknik förhindrar vi att vatten förorenas. Samtidigt tar vi oss an utmaningen att möjliggöra återanvändning av vatten och därigenom skapa ett resurseffektivt och hållbart kretslopp.

ACO Nordic AB  
Industrivägen 4  
433 61 Sävedalen  
Tel. 031-338 97 00

[info@aco-nordic.se](mailto:info@aco-nordic.se)  
[www.aco-nordic.se](http://www.aco-nordic.se)

