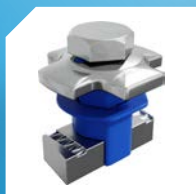


NOVIPRO

UPPHÄNGNINGSSYSTEM



Traditionellt smide



Montagesystem Strut



Stativsystem



Klammer & svep

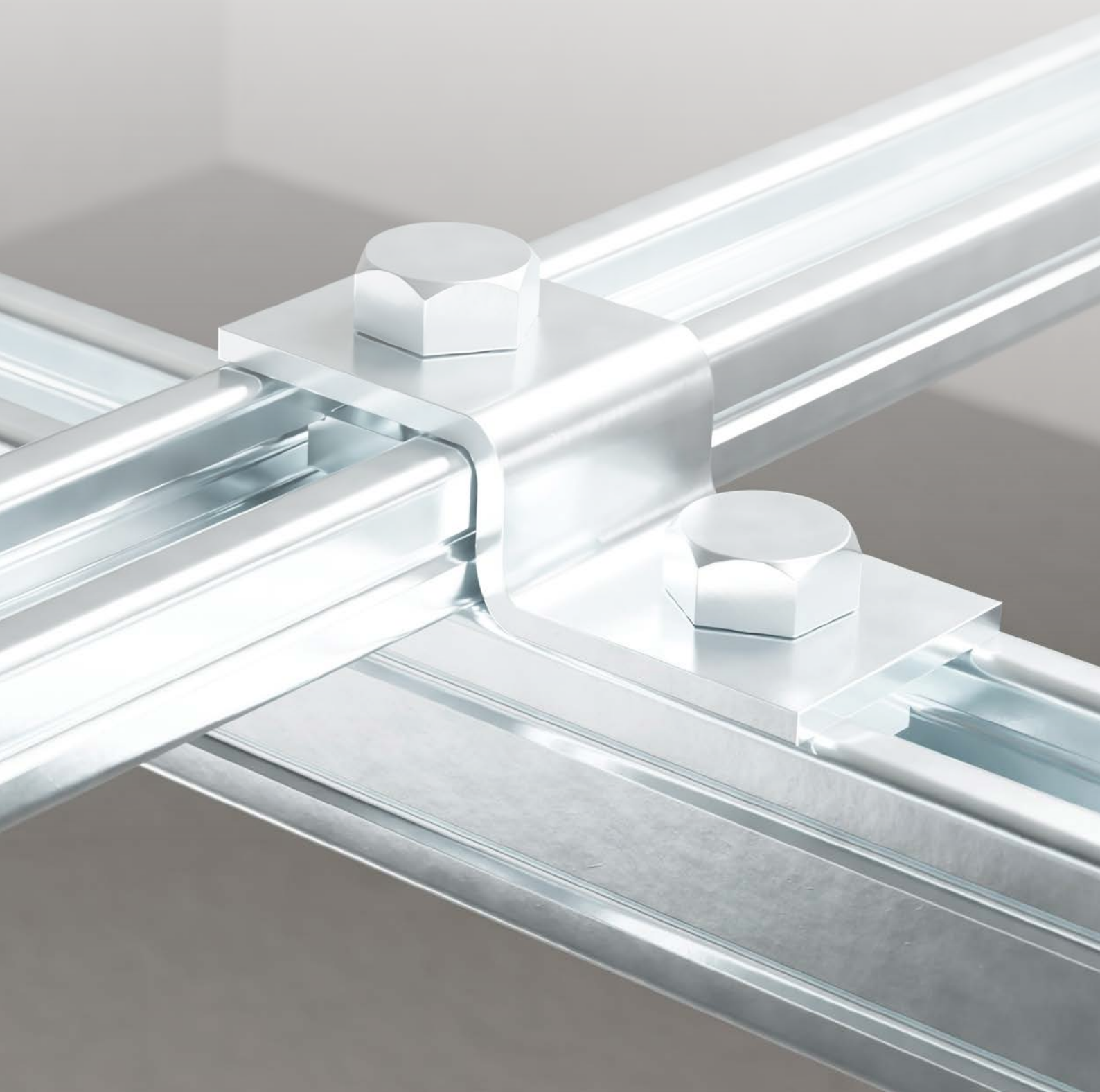


Rörupphängning & pendling



Vibrationsdämpning & avlastning

NOVIPRO erbjuder ett brett sortiment av upphängning för bygg- och vvs-installatörer. Produkterna håller hög kvalitet och sortimentet utvecklas löpande för att anpassas efter marknadens krav.



AVSNITT

5	TRADITIONELLT SMIDE	25	KLAMMER & SVEP
8	MONTAGESYSTEM STRUT	39	RÖRUPPHÄNGNING & PENDLING
22	STATIVSYSTEM	44	VIBRATIONS DÄMPNING OCH AVLASTNING

ALFABETISK ORDNING

3-håljärn.....	16	Skruvstift.....	40
5-håljärn.....	16	Skruvstift för klick-plastklammer.....	26
Allroundband.....	41	Spoltråd.....	43
Balkklammer.....	43	Sprinklerkonsol.....	7
Balkklämma.....	21	Stativrör.....	22
Bladskruv.....	41	Stativrör hörnstycke.....	22
Bricka rund.....	19	Stativrör skarv.....	22
Bricka U.....	19	Stativrör stödfot.....	22
EA-Pendelkonsol.....	40	Stativrör T-stycke.....	22
Fjädermutter.....	12	Stativrör vinkel 90°.....	22
Fästvinkel.....	23	Stativrör väggfäste.....	23
Glidmutter.....	11	Strutbalkklämma C.....	21
Golvstöd.....	20	Strutbalkklämma H.....	20
Gängpinne.....	40	Strutbalkklämma L.....	20
Gängstång.....	39	Strutfot dubbel.....	45
Gängstång kapbar.....	39	Strutfot enkel.....	45
Invändig vinkel.....	15	Strutförlängning rak.....	14
Klackklammer.....	25	Strutförlängning U.....	14
Klamsvep.....	27	Struthylla omsluten.....	15
Klamsvep för sprinkler.....	26	Struthylla öppen.....	15
Klamsvep gummi.....	28	Strutkonsol dubbelskena.....	9
Klick-plastklammer.....	26	Strutkonsol enkelskena.....	9
L-järn.....	7	Strutskena dubbelskena.....	8
Märkrörstöd.....	25	Strutskena enkelskena.....	8
Montageband.....	23	Strutstag.....	13
Montagebult.....	10	Strutstöd.....	19
Pendel.....	41	Strutvinkel.....	12
Pendelbult.....	10	Strutvinkelhylla.....	16
Pendelfäste HD.....	42	Strutvinkelplatta.....	14
Pendelfäste ledad.....	42	Strutväggfäste fast.....	13
Pendelfäste LT.....	42	Strutväggfäste ledad.....	13
Pendelkonsol med stöd.....	5	Strutändskydd.....	9
Pendelkonsol utan stöd.....	6	Strutöverfall.....	18
Pendelmutter.....	11	Stuprörsklammer.....	26
Plastclips.....	26	Stuprörsklammer för PVC-rör.....	26
Rundjärnsbygel.....	25	Stödhake.....	7
Rörklammer RK204.....	33	Stödhake D.....	7
Rörklammer RK205.....	37	Takjörn U-profil.....	5
Rörklammer RK211.....	29	Trapetsplåtfäste.....	41
Rörklammer RK215.....	38	Underlagsplatta plan.....	44
Rörklammer RK224.....	35	Underlagsplatta vinklad.....	45
Rörklammer RK234.....	36	Valvstöd PP.....	25
Rörklammer RK301.....	27	Vibrationsdämpare.....	44
Rörklammer rk304.....	32	Vikbygel.....	41
Rörklammer RK314.....	34	Vinkeljärn 15°.....	17
Rörklammer RK411.....	28	Vinkeljärn 45°.....	17
Rörklammer RK511-1.....	30	Vinkeljärn 90°.....	17
Rörklammer RK511-2.....	30	Vinkeljärn 135°.....	18
Rörskydd invändigt.....	23	Z-järn.....	7
Rörstöd.....	38	Z-vinkeljärn.....	18
Skarvmutter.....	40	Överfallsklämma.....	31

YTBEHANDLINGAR ANVÄNDNINGSSOMRÅDE

Ytbehandling / material	Förkortning	Korrosivitetsklass	Användningsområde
Elförzinkad / Blankförzinkad	FZB	C1	Inomhusbruk eller låg korrosionsrisk
Förförzinkad	FFZV	C2	Inom- eller utomhusbruk vid låg korrosionsrisk
Varmförzinkad / Galvaniserad	FZV	C3	Inom- eller utomhusbruk vid ökad korrosionsrisk
Varmförzinkad / Galvaniserad	FZV	C4	Inom- eller utomhusbruk vid hög korrosionsrisk
Rostfritt syrafast stål A4 AISI 316L (1.4404)	RFR	C5	Särskilt höga krav på korrosionsmotstånd.

MÅTTANGIVELSER

Mått anges i mm om inget annat anges.

BENÄMNINGSFÖRKLARING RÖRKLAMMER

RK 2 3 4

| Rörklammer

Första siffran anger typ av klammer

- 1 = Rörsväp
- 2 = Tvåskruvsklammer med snabbblås
- 3 = HD-klammer
- 4 = Enskruvsklammer med engrepps låsning
- 5 = Lösning för schakt

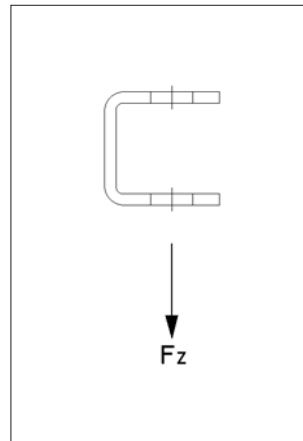
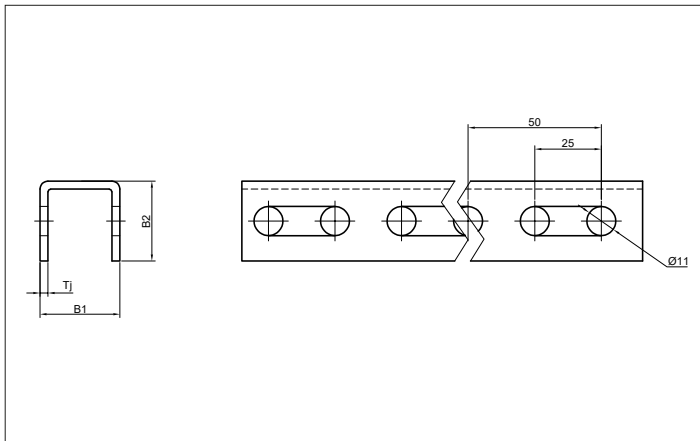
Andra siffran anger typ av gummi

- 0 = Utan gummi
- 1 = Standard
- 2 = För plaströr
- 3 = Tvåkomponents gummi

Korrosivitetsklass

- 1 = C1
- 2 = C2
- 3 = C3
- 4 = C4
- 5 = C5

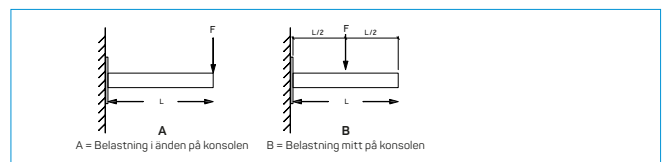
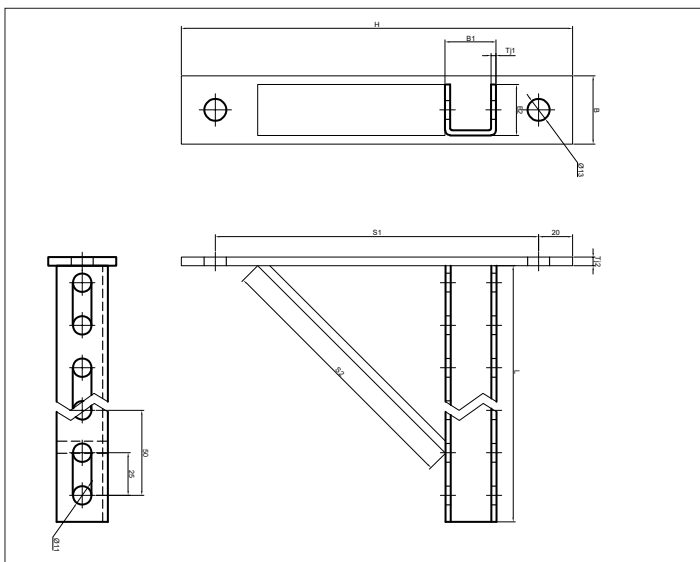
TAKJÄRN U-PROFIL



Obs! För artiklarna 3820200 och 3820191 är håltagningen 13 mm runda hål med 25 mm delning. Slitshålen är 38 x 13 mm med 50 mm delning.

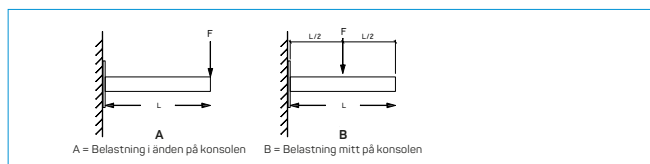
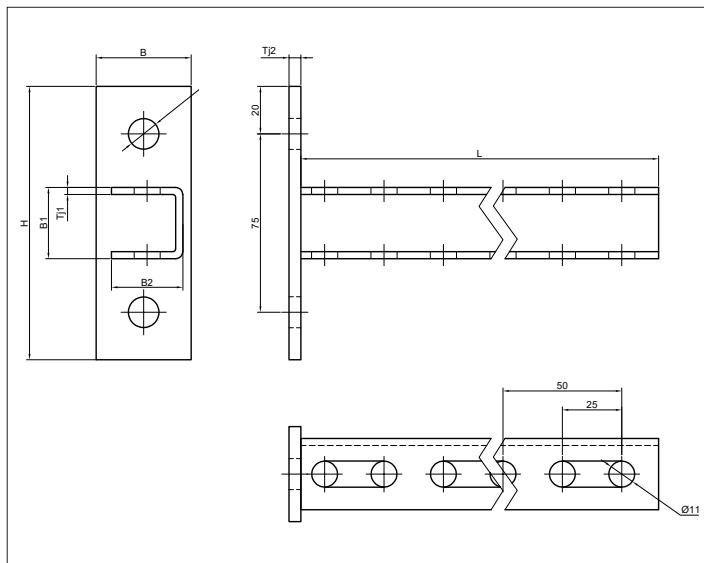
Art nr	L	Tj	B1	B2	Maxbelastning Fz (kg/m)	Ytbehandling/material	Korrosivitetsklass
3820131	2 000	2	20	20	140	FFZV	C2
3820230	2 000	3	30	30	180	FFZV	C2
3820185	3 000	3	30	30	180	FFZV	C2
3820195	3 000	3	40	30	250	FFZV	C2
9807976	6 000	3	30	30	180	FFZV	C2
3820172	2 000	2	20	20	140	FZV	C4
3820180	2 000	3	30	30	180	FZV	C4
3820200	2 000	4	60	40	890	FZV	C4
3820191	3 000	4	60	40	890	FZV	C4
3820175	2 000	2	20	20	140	RFR	C5

PENDELKONSOL MED STÖD



Art nr	L	Tj1	Tj2	H	B	B1	B2	S1	S2	Lastfall (kg)		Ytbehandling	Korrosivitetsklass
										A	B		
9821750	200	3	5	230	40	30	30	190	142	203	807	FZV	C4
3820248	250	3	5	230	40	30	30	190	160	163	610	FZV	C4
3820255	300	3	5	230	40	30	30	190	180	140	533	FZV	C4
3820263	400	3	5	230	40	30	30	190	222	104	383	FZV	C4
3820271	500	3	5	230	40	30	30	190	268	87	292	FZV	C4
3820289	600	3	5	230	40	30	30	190	314	65	242	FZV	C4
3820297	800	3	5	400	40	30	30	360	482	53	156	FZV	C4
3820300	1000	3	5	400	40	30	30	360	567	42	109	FZV	C4

PENDELKONSOL UTAN STÖD



Art nr	L	Tj1	Tj2	H	B	B1	B2	Lastfall (kg)		Ytbehandling	Korrosivitetsklass
								A	B		
3820149	150	3	5	115	40	30	30	153	286	FZV	C4
3820156	200	3	5	115	40	30	30	122	207	FZV	C4
3820159	250	3	5	115	40	30	30	95	168	FZV	C4
3820164	300	3	5	115	40	30	30	86	154	FZV	C4
9821794	350	3	5	115	40	30	30	73	134	FZV	C4
3820165	400	3	5	115	40	30	30	62	116	FZV	C4
9827597	500	3	5	115	40	30	30	47	89	FZV	C4
9821798	600	3	5	115	40	30	30	38	76	FZV	C4

SPRINKLERKONSOL


Art nr	Mått	Typ	Ytbehandling	Korrosivitetsklass
3820307	200 mm	U3-40	FZV	C4
3820308	400 mm	U3-40	FZV	C4

STÖDHAKE


Art nr	Mått	Ytbehandling	Korrosivitetsklass
3814589	6", 160 mm	FZV	C4
3814587	3", 75 mm	FZV	C4
3814588	4", 110 mm	FZV	C4

STÖDHAKE D


Art nr	Mått	Ytbehandling	Korrosivitetsklass
3814591	100 mm	FZV	C4
3814592	150 mm	FZV	C4

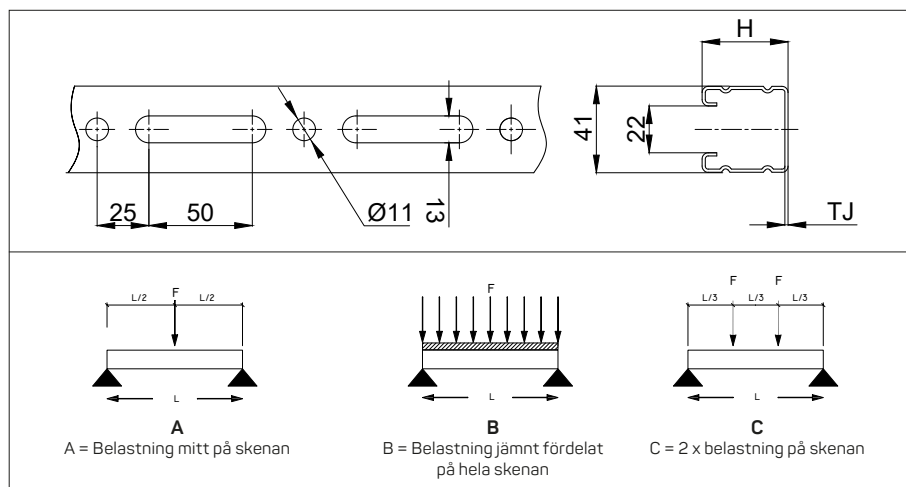
L-JÄRN


Art nr	Mått	Ytbehandling/material	Korrosivitetsklass
4002406	25 x 4 mm	RFR	C5
3834879	50 x 25 x 35 mm	FZB	C1

Z-JÄRN

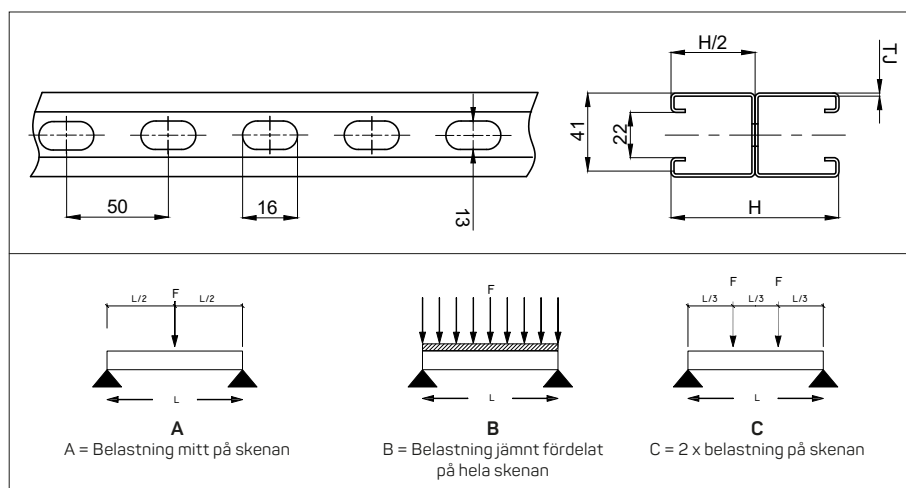

Art nr	Mått	Ytbehandling/material	Korrosivitetsklass
3820065	25 x 3 mm	FFZV	C2
3820066	25 x 4 mm	FFZV	C2
4002402	25 x 4 mm	RFR	C5

STRUTSKENA ENKELSKENA



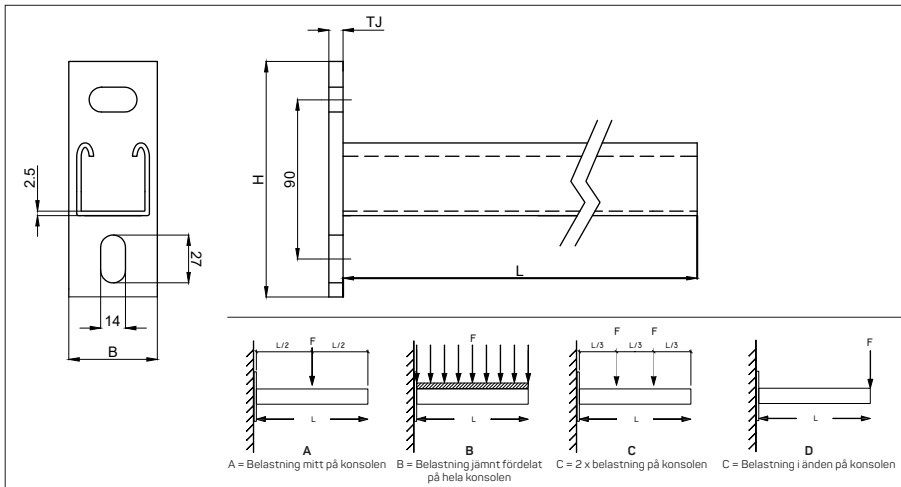
Art nr	Längd	H	TJ	Metervikt	Totalvikt	Lastfall (kg)			Ytbehandling/material	Korrosivitetsklass
						A	B	C		
3892002	2 000	21	1,5	1,1	2,3	21	42	16	FZB	C1
3892003	3 000	21	1,5	1,1	3,4	13	26	10	FZB	C1
3892005	2 000	41	1,5	1,6	3,1	65	130	49	FZB	C1
3892006	3 000	41	1,5	1,6	4,7	42	84	32	FZB	C1
3892007	6 000	41	1,5	1,6	9,4	17	33	13	FZB	C1
3892013	6 000	41	2,5	2,5	15,0	24	48	19	FZB	C1
3892018	2 000	21	2,5	1,8	3,5	29	57	22	FZV	C4
3892019	3 000	21	2,5	1,8	5,3	18	35	14	FZV	C4
3892021	2 000	41	2,5	2,5	5,0	93	186	70	FZV	C4
3892022	3 000	41	2,5	2,5	7,5	60	120	45	FZV	C4
3892023	6 000	41	2,5	2,5	15,0	60	120	45	FZV	C4
3892028	3 000	21	2,5	1,9	5,6	18	35	14	RFR	C5
3892030	3 000	41	2,5	2,7	8,0	60	120	45	RFR	C5

STRUTSKENA DUBBELSKENA



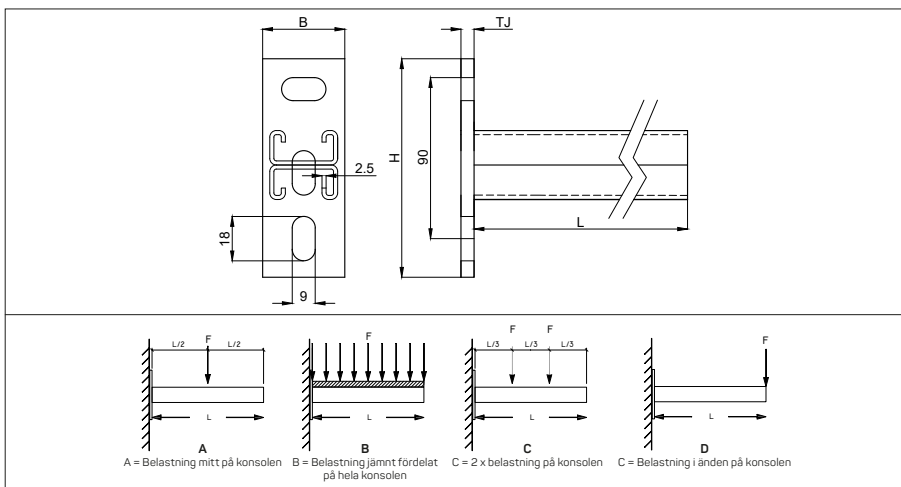
Art nr	Längd	H	H/2	TJ	Metervikt	Totalvikt	Lastfall (kg)			Ytbehandling	Korrosivitetsklass
							A	B	C		
3892014	3 000	42	21	2,5	3,5	10,6	54	109	42	FZB	C1
3892016	3 000	82	41	2,5	5,0	15,0	183	365	138	FZB	C1
3892017	6 000	82	41	2,5	5,0	30,0	80	159	62	FZB	C1
3892024	3 000	42	21	2,5	3,5	10,6	54	109	42	FZV	C4
3892026	3 000	82	41	2,5	5,0	15,0	183	365	138	FZV	C4
3892027	6 000	82	41	2,5	5,0	30,0	80	159	62	FZV	C4

STRUTKONSOL ENKELSKENA



Art nr	Dimension	TJ	B	H	L	Lastfall (kg)				Ytbehandling/material	Korrosivitetsklass
						A	B	C	D		
3892032	41 x 41	6	50	133	300	325	325	162	162	FZB	C1
3892033	41 x 41	6	50	133	500	186	186	92	92	FZB	C1
3892039	41 x 41	6	50	133	300	325	325	162	162	FZV	C4
3892040	41 x 41	6	50	133	500	186	186	92	92	FZV	C4
3892047	41 x 41	6	50	133	500	186	186	92	92	RFR	C5

STRUTKONSOL DUBBELSKENA



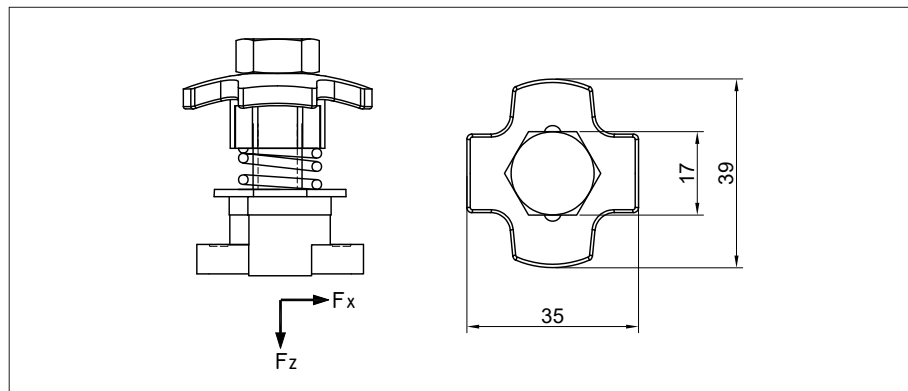
Art nr	Dimension	TJ	B	H	L	Lastfall (kg)				Ytbehandling	Korrosivitetsklass
						A	B	C	D		
3892036	41 x 42	6	50	133	500	390	390	195	195	FZB	C1
3892037	41 x 82	8	50	165	500	390	390	195	195	FZB	C1
3892043	41 x 42	6	50	133	500	390	390	195	195	FZV	C4
3892045	41 x 82	8	50	165	700	322	322	161	161	FZV	C4

STRUTÄNDSKYDD

Art nr	Dimension
3892048	41 x 21
3892049	41 x 41



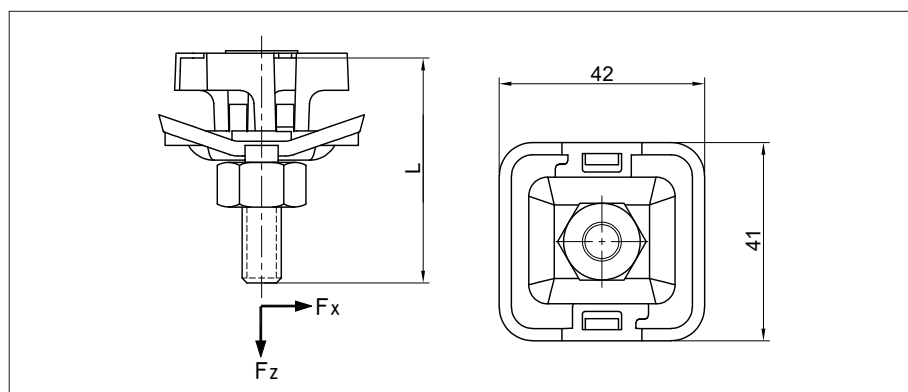
MONTAGEBULT



Art nr	ØM	Fx (kg)	Fz (kg)	Ytbehandling/material	Korrosivitetsklass
3892050	M10	2 200	1320	FZB	C1
3892051	M10	2 200	1320	FZV	C4
3892052	M10	2 550	1530	RFR	C5



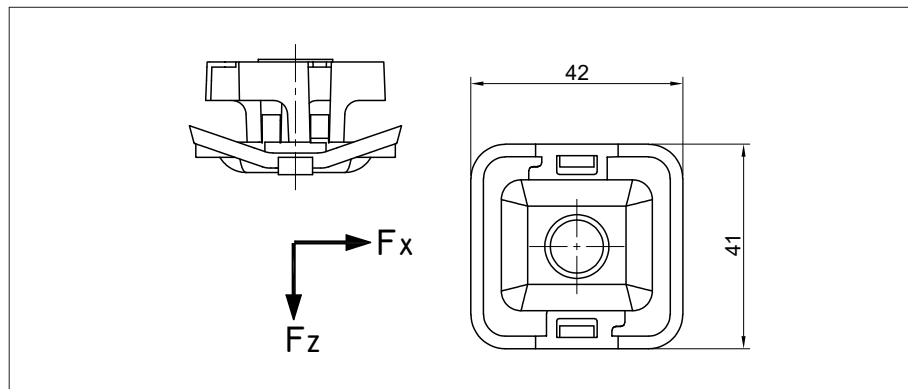
PENDELBULT



Art nr	ØM	L	Fx (kg)	Fz (kg)	Ytbehandling/material	Korrosivitetsklass
3897008	M8	40	400	1140	FZB	C1
3897009	M8	60	400	1140	FZB	C1
3897010	M8	80	400	1140	FZB	C1
3897011	M8	100	400	1140	FZB	C1
3897012	M10	40	450	1800	FZB	C1
3897013	M10	60	450	1800	FZB	C1
3897014	M10	100	450	1800	FZB	C1
3897015	M8	40	400	1140	FZV	C4
3897016	M8	60	400	1140	FZV	C4
3897017	M8	80	400	1140	FZV	C4
3897018	M8	100	400	1140	FZV	C4
3897019	M10	40	450	1800	FZV	C4
3897020	M10	60	450	1800	FZV	C4
3897021	M10	100	450	1800	FZV	C4
3897022	M8	40	560	1610	RFR	C5
3897023	M10	80	640	2 550	RFR	C5

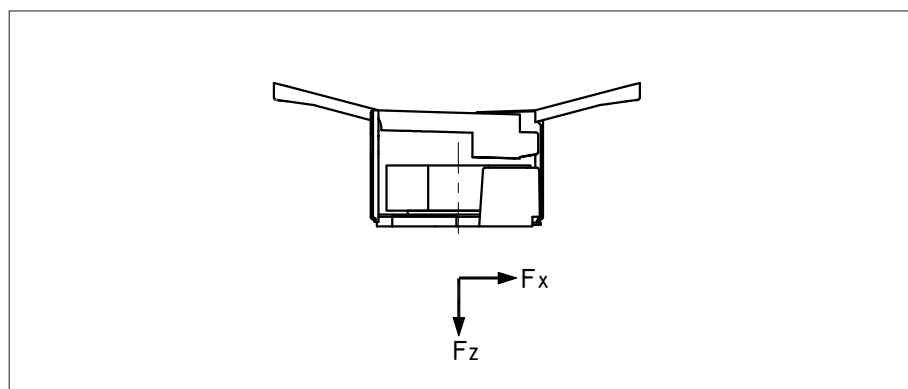


PENDELMUTTER



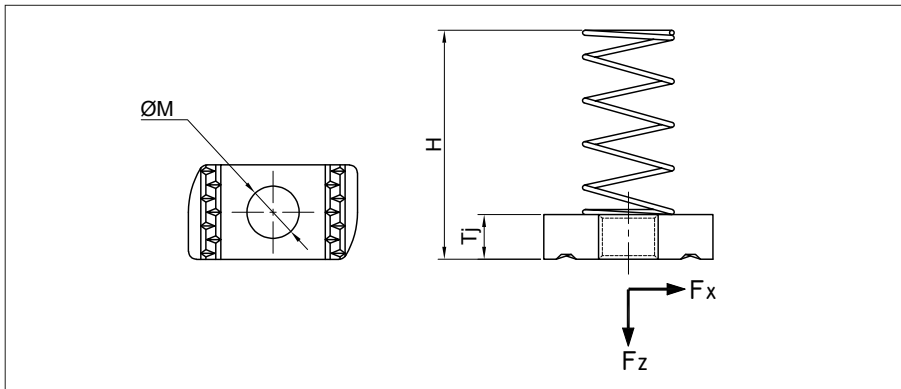
Art nr	ØM	Fa X (kg)	Fa Z (kg)	Ytbehandling/material	Korrosivitetsklass
3897024	M8	400	1140	FZB	C1
3897025	M10	450	1800	FZB	C1
3897026	M12	650	2 610	FZB	C1
3897027	M8	400	1140	FZV	C4
3897028	M10	450	1800	FZV	C4
3897029	M12	650	2 610	FZV	C4
3897030	M8	560	1 610	RFR	C5
3897031	M10	640	2 550	RFR	C5

GLIDMUTTER



Art nr	ØM	Fx (kg)	Fz (kg)	Ytbehandling/material	Korrosivitetsklass
3892053	M8	400	1140	FZB	C1
3892054	M10	450	1800	FZB	C1
3892055	M12	650	2 610	FZB	C1
3892056	M8	400	1140	FZV	C4
3892057	M10	450	1800	FZV	C4
3892058	M12	650	2 610	FZV	C4
3892059	M8	560	1 610	RFR	C5
3892060	M10	640	2 550	RFR	C5

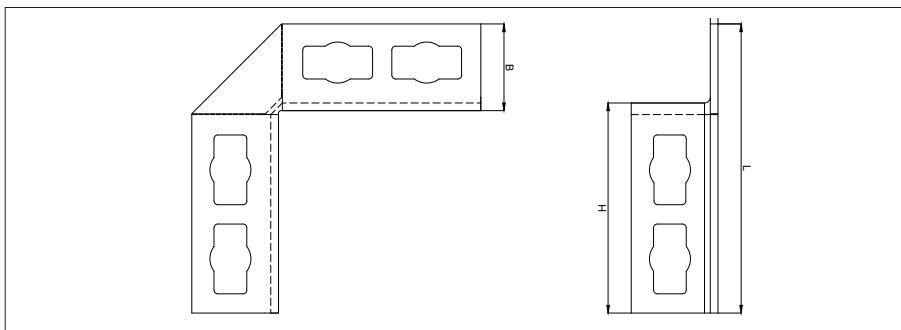
FJÄDERMUTTER



Art nr	Skena	ØM	H	TJ	F _x (kg)	F _z (kg)	Ytbehandling	Korrosivitetsklass
3892061	21	M8	15	6	1140	400	FZB	C1
3892062	21	M10	15	6	1800	450	FZB	C1
3892063	21	M12	17	9	2 610	650	FZB	C1
3892064	41	M8	43	6	1140	400	FZB	C1
3892065	41	M10	43	6	1800	450	FZB	C1
3892066	41	M12	46	9	2 610	650	FZB	C1
3892067	21	M8	15	6	1140	400	FZV	C4
3892068	21	M10	15	6	1800	450	FZV	C4
3892069	21	M12	17	9	2 610	650	FZV	C4
3892070	41	M8	43	6	1140	400	FZV	C4
3892071	41	M10	43	6	1800	450	FZV	C4
3892072	41	M12	46	9	2 610	650	FZV	C4



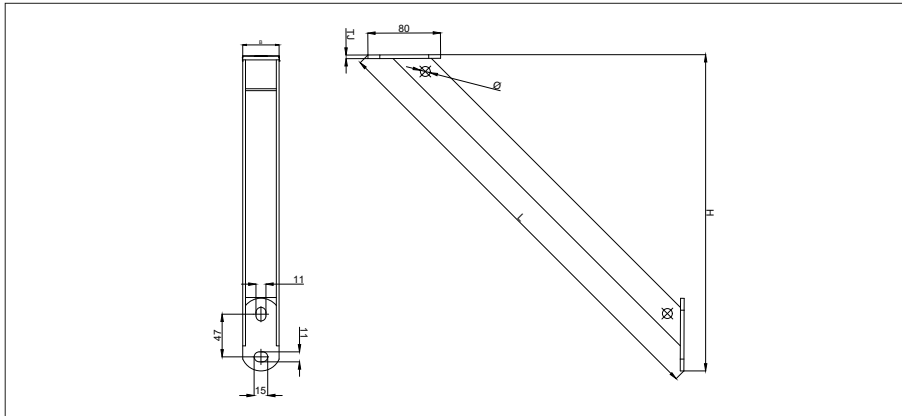
STRUTVINKEL



Art nr	TJ	B	H	L	Montagehål	Ytbehandling/material	Korrosivitetsklass
3892073	4	45	63	104	1+1	FZB	C1
3892074	4	45	109	150	2+2	FZB	C1
3892075	4	45	63	104	1+1	FZV	C4
3892076	4	45	109	150	2+2	FZV	C4
3892077	4	45	109	150	2+2	RFR	C5



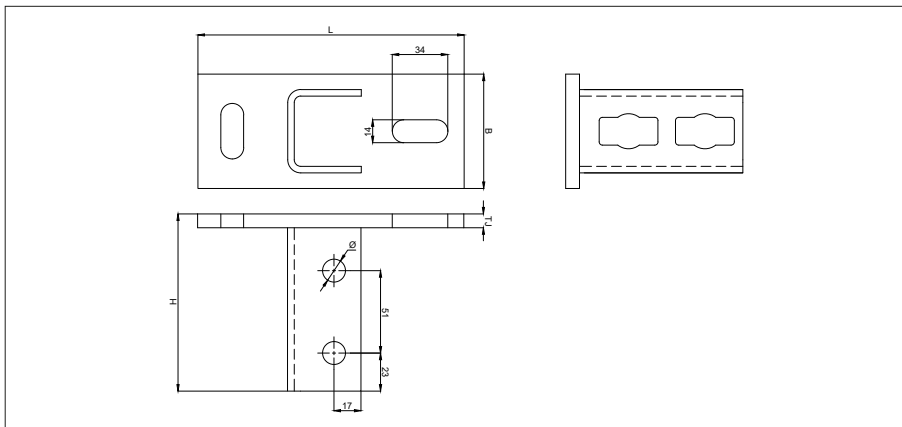
STRUTSTAG



Art nr	Ø	TJ	B	H	L	Ytbehandling	Korrosivitetsklass
3892078	11	4	40	348	492	FZB	C1
3892079	11	4	40	348	492	FZV	C4



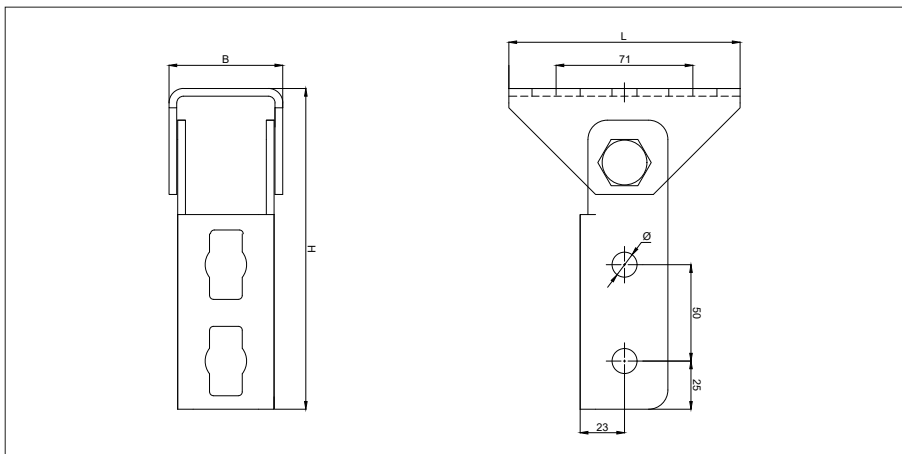
STRUTVÄGGFÄSTE FAST



Art nr	Ø	TJ	B	H	L	Ytbehandling/material	Korrosivitetsklass
3892080	14	9	70	108	163	FZB	C1
3892081	14	9	70	108	163	FZV	C4
3892082	14	9	70	108	163	RFR	C5



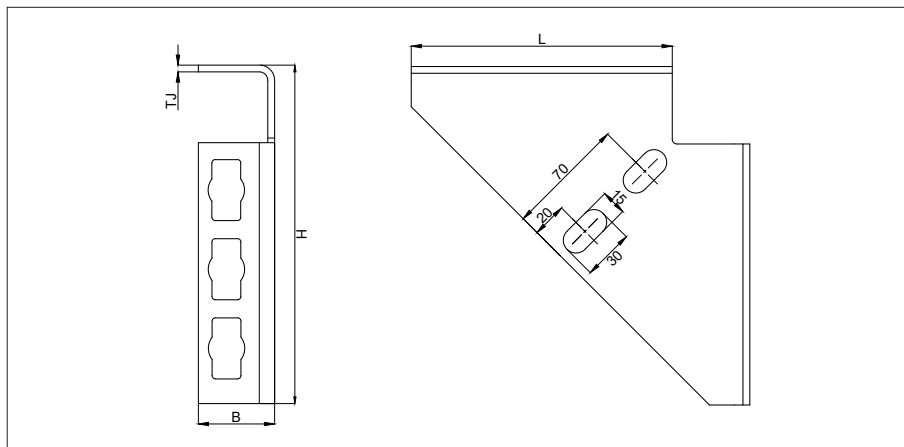
STRUTVÄGGFÄSTE LEDAD



Art nr	Ø	TJ	B	H	L	Ytbehandling	Korrosivitetsklass
3892083	13	4	59	167	120	FZB	C1
3892084	13	4	59	167	120	FZV	C4



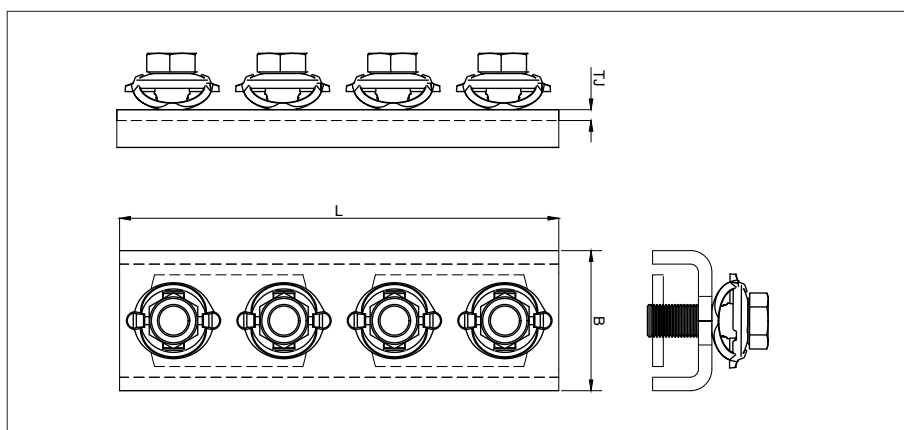
STRUTVINKELPLATTA



Art nr	TJ	B	H	L	Ytbehandling	Korrosivitetsklass
3892086	4	45	200	154	FZV	C4



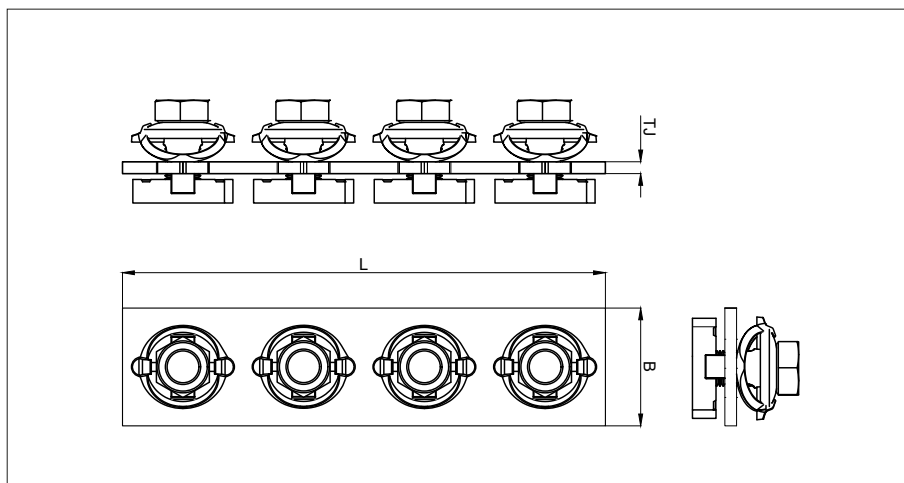
STRUTFÖRLÄNGNING U



Art nr	TJ	B	L	Ytbehandling/material	Korrosivitetsklass
3892087	4	52	163	FZB	C1
3892088	4	52	163	FZV	C4
3892089	4	52	163	RFR	C5



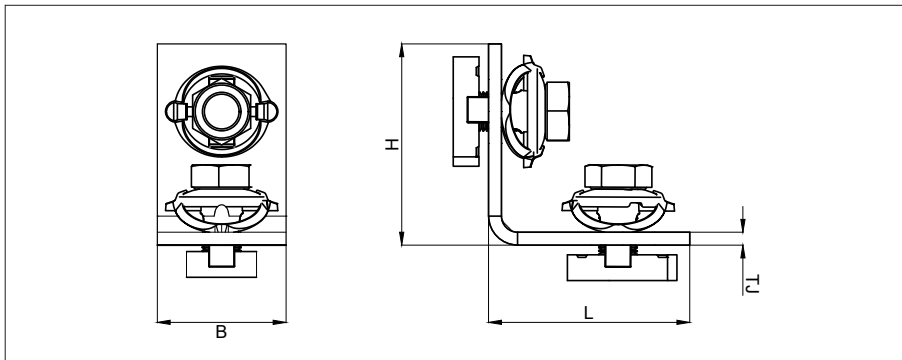
STRUTFÖRLÄNGNING RAK



Art nr	TJ	B	L	Ytbehandling	Korrosivitetsklass
3892091	4	40	164	FZV	C4



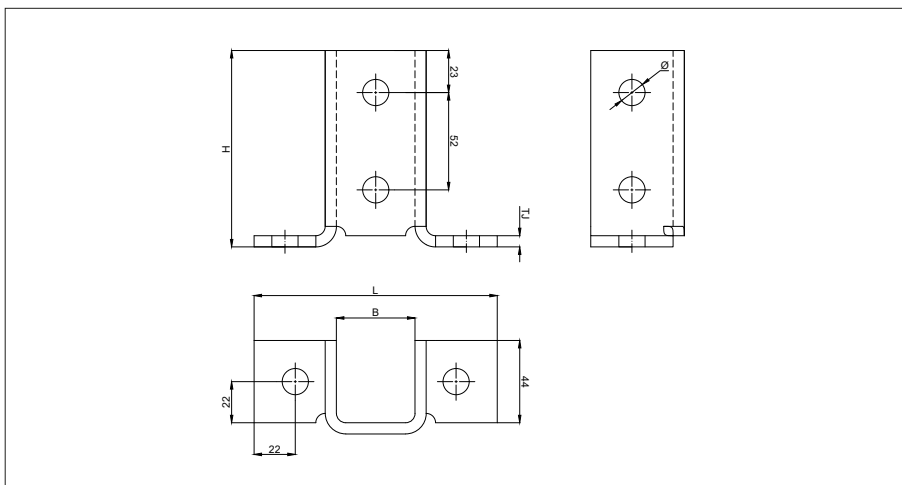
INVÄNDIG VINKEL



Art nr	Montage	TJ	H	B	L	Ytbehandling	Korrosivitetsklass
3892092	kort/kort	4	63	40	63	FZB	C1
3892094	lång/lång	6	103	40	103	FZB	C1
3892095	kort/kort	4	63	40	63	FZV	C4
3892097	lång/lång	6	103	40	103	FZV	C4



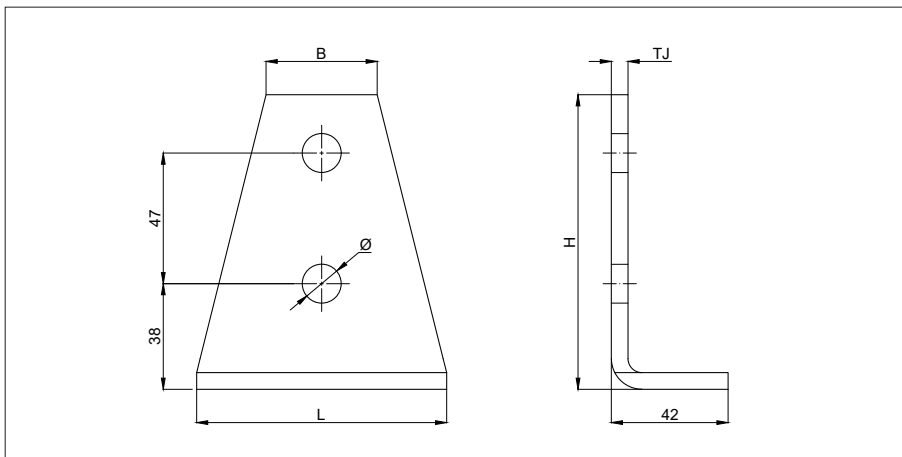
STRUTHYLLA OMSLUTEN



Art nr	Ø	TJ	B	H	L	Ytbehandling	Korrosivitetsklass
3892107	14	6	42	105	130	FZV	C4



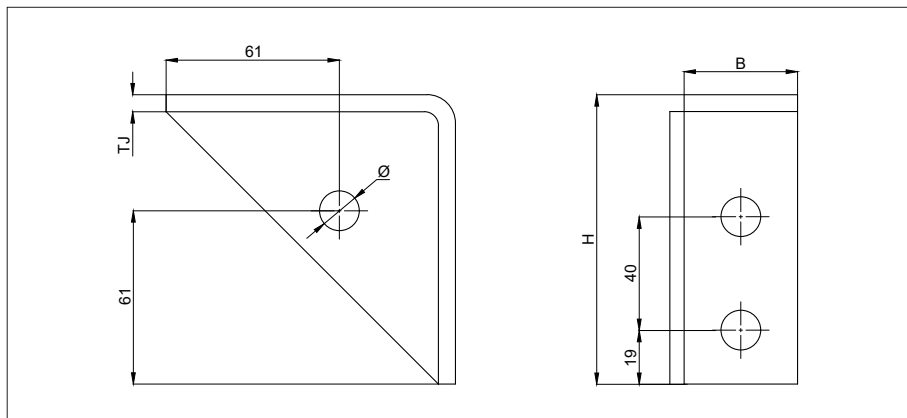
STRUTHYLLA ÖPPEN



Art nr	Ø	TJ	B	H	L	Ytbehandling	Korrosivitetsklass
3892114	14	6	40	106	90	FZB	C1
3892115	14	6	40	106	90	FZV	C4

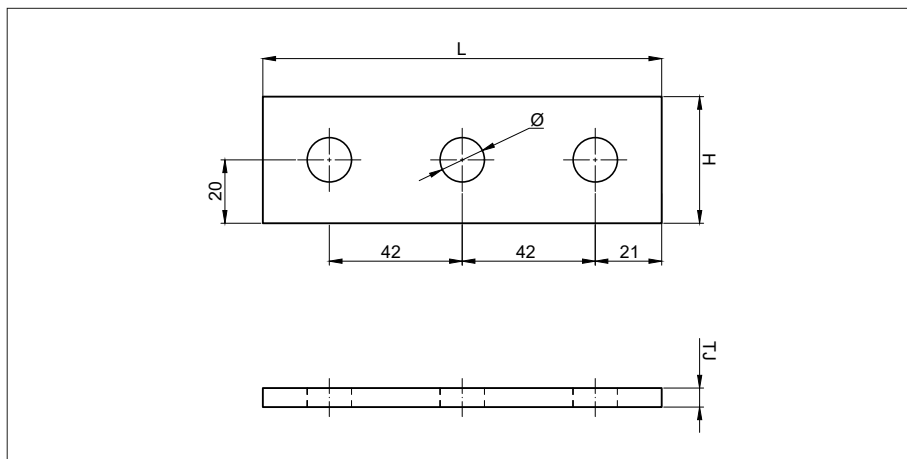


STRUTVINKELHYLLA



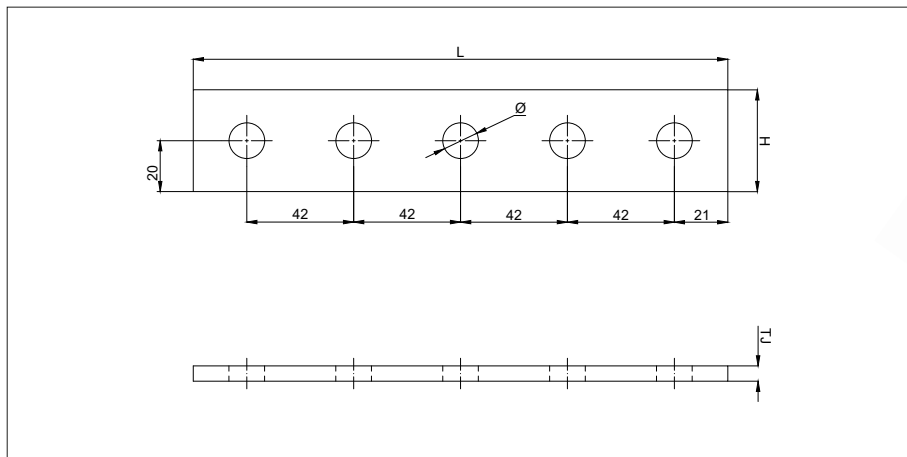
Art nr	Ø	TJ	B	H	Ytbehandling	Korrosivitetsklass
3892116	14	6	40	102	FZB	C1
3892117	14	6	40	102	FZV	C4

3-HÅLJÄRN



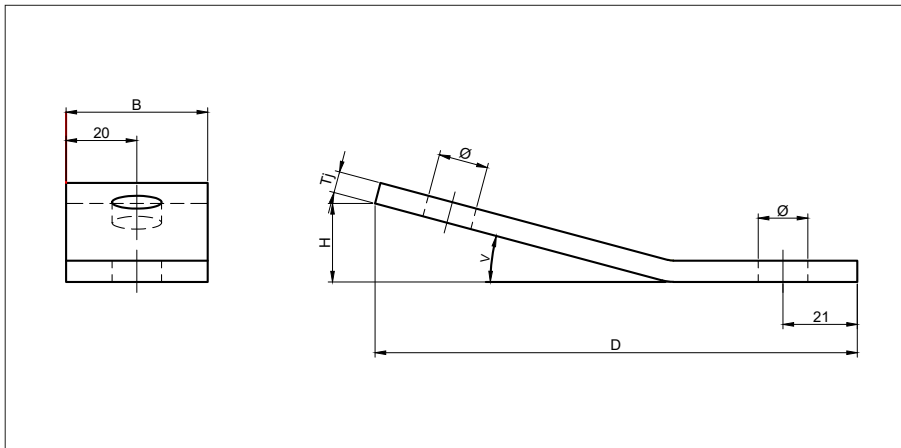
Art nr	Ø	TJ	H	L	Ytbehandling	Korrosivitetsklass
3892120	14	6	40	126	FZB	C1
3892121	14	6	40	126	FZV	C4

5-HÅLJÄRN



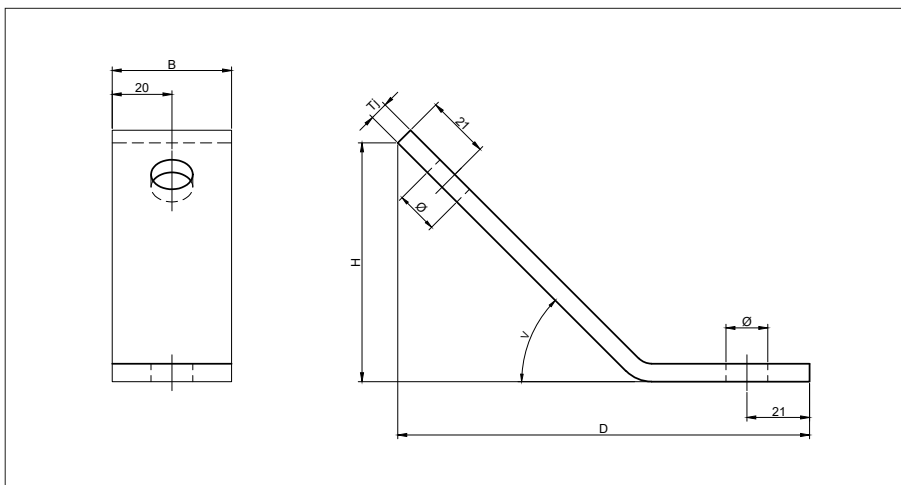
Art nr	Ø	TJ	H	L	Ytbehandling	Korrosivitetsklass
3892124	14	6	40	210	FZB	C1
3892125	14	6	40	210	FZV	C4

VINKELJÄRN 15°



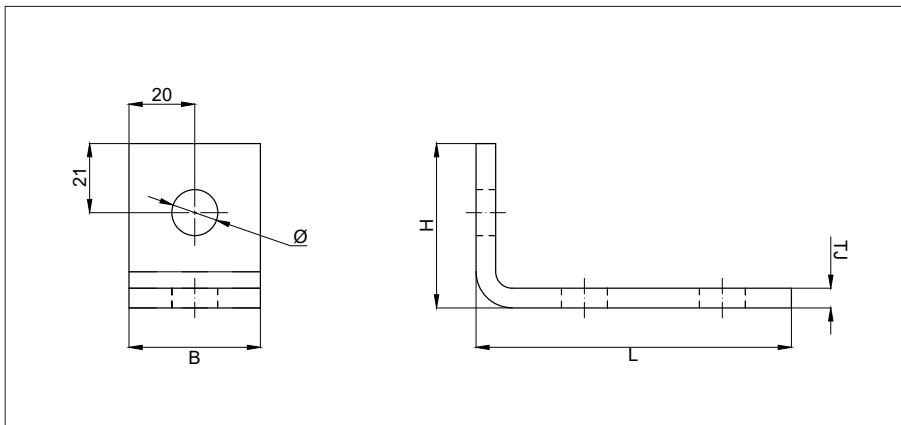
Art nr	Ø	TJ	H	B	D	v	Ytbehandling	Korrosivitetsklass
3892140	14	6	22	40	136	15°	FZV	C4

VINKELJÄRN 45°



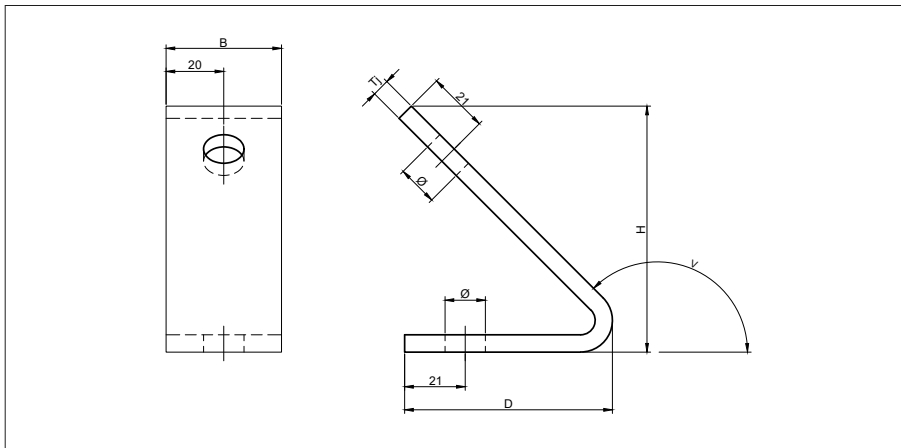
Art nr	Ø	TJ	H	B	D	v	Ytbehandling	Korrosivitetsklass
3892141	14	6	80	40	138	45°	FZV	C4

VINKELJÄRN 90°



Art nr	Montage	Ø	TJ	H	B	L	Ytbehandling	Korrosivitetsklass
3892126	lång/kort	14	6	50	40	95	FZB	C1
3892128	lång/kort	14	6	50	40	95	FZV	C4
3892129	lång/lång	14	6	95	40	95	FZV	C4

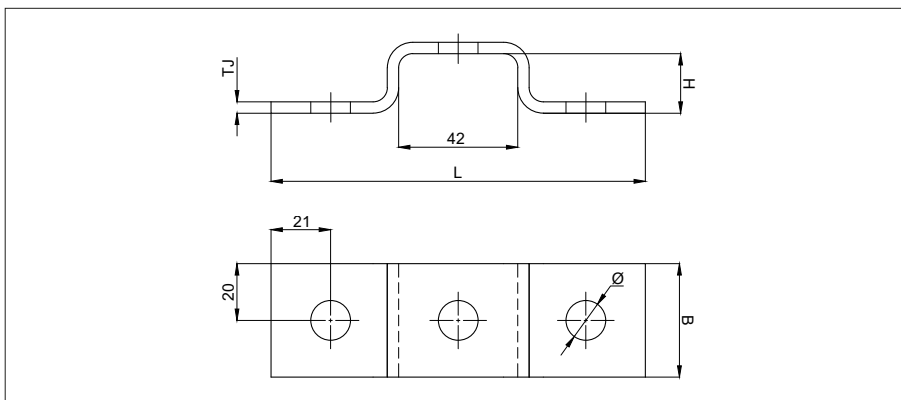
VINKELJÄRN 135°



Art nr	Ø	TJ	H	B	D	v	Ytbehandling	Korrosivitetsklass
3892137	14	6	85	40	72	135°	FZV	C4



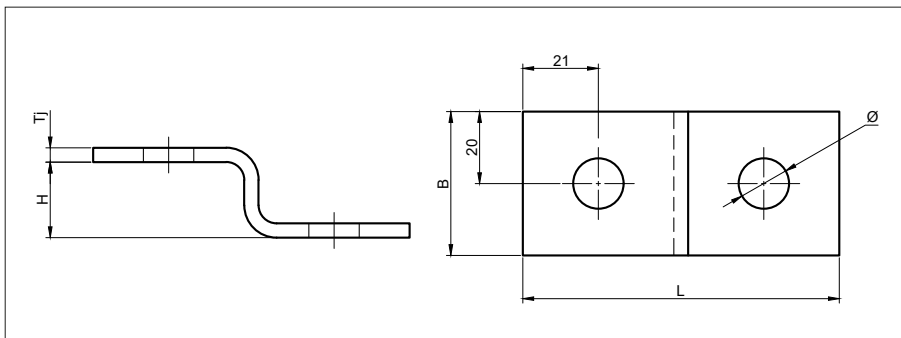
STRUTÖVERFALL



Art nr	Dimension	Ø	TJ	B	H	L	Ytbehandling	Korrosivitetsklass
3892098	41 x 21	14	4	40	21	132	FZB	C1
3892099	41 x 41	14	4	40	40	132	FZB	C1
3892102	41 x 21	14	4	40	21	132	FZV	C4
3892103	41 x 41	14	4	40	40	132	FZV	C4



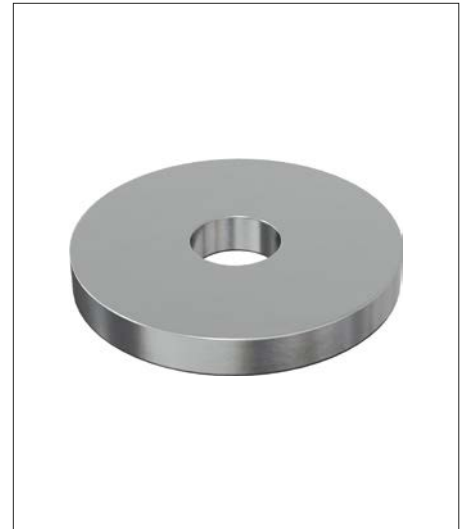
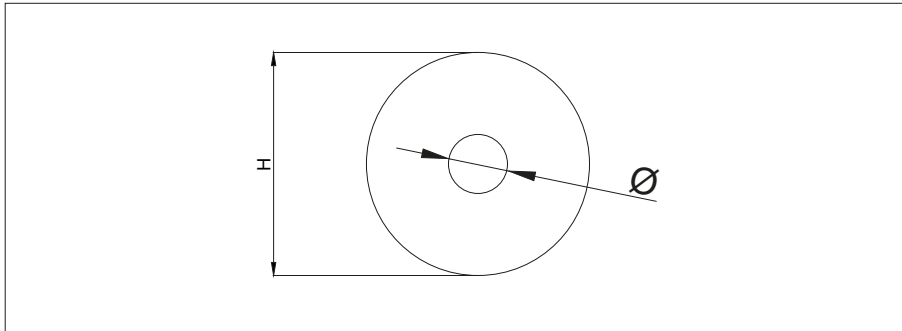
Z-VINKELJÄRN



Art nr	Ø	TJ	H	B	L	Ytbehandling/material	Korrosivitetsklass
3892130	14	4	21	40	88	FZB	C1
3892131	14	4	41	40	88	FZB	C1
3892132	14	4	21	40	88	FZV	C4
3892133	14	4	41	40	88	FZV	C4
3892134	14	4	21	40	88	RFR	C5
3892135	14	4	41	40	88	RFR	C5

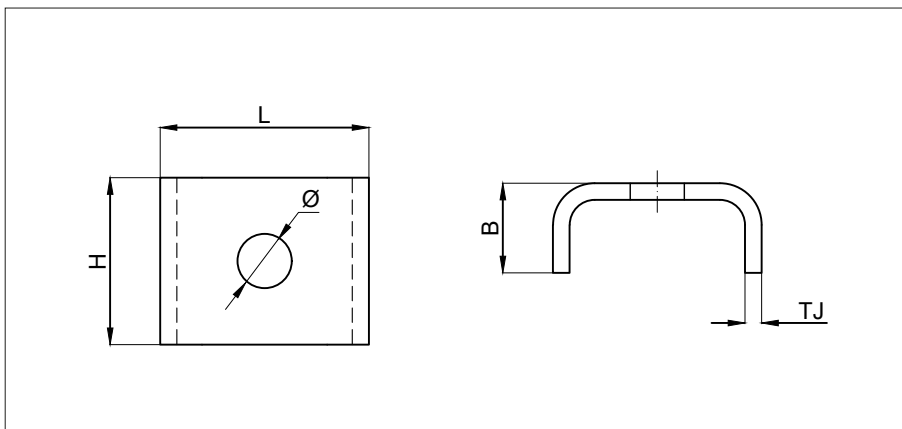


BRICKA RUND



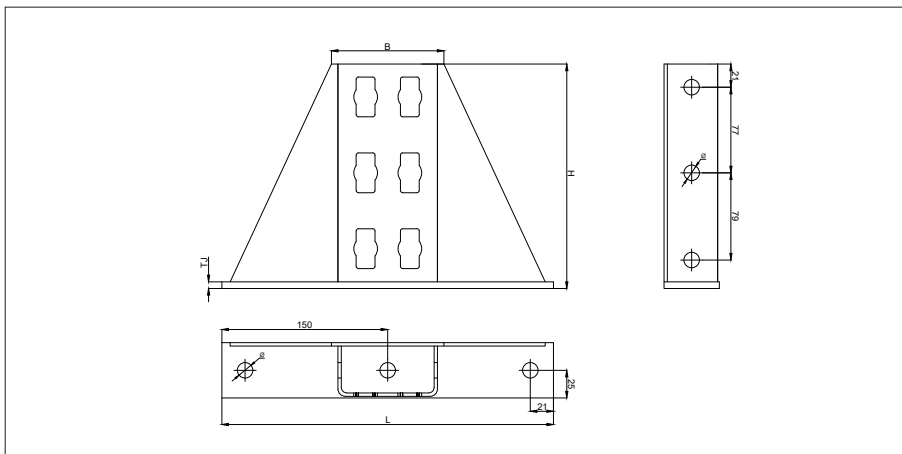
Art nr	Ø	H	Ytbehandling/material	Korrosivitetsklass
3892142	9	34	FZB	C1
3892143	11	34	FZB	C1
3892144	13	34	FZB	C1
3892148	9	34	RFR	C5
3892149	11	34	RFR	C5

BRICKA U



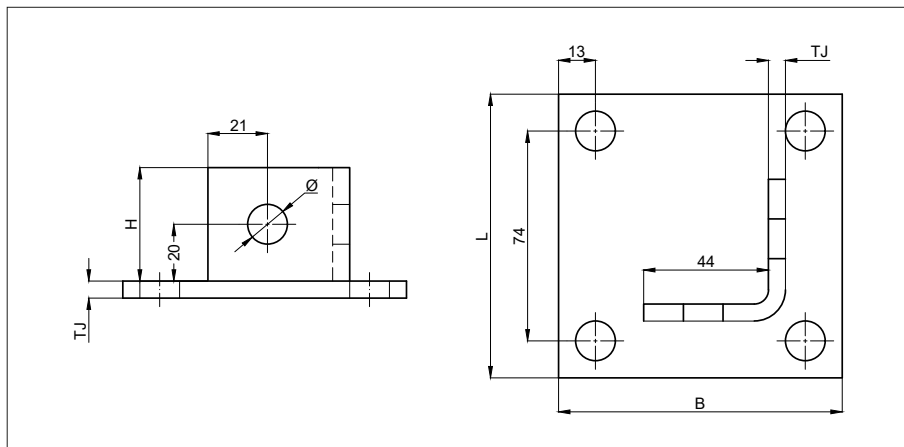
Art nr	Ø	TJ	B	H	L	Ytbehandling	Korrosivitetsklass
3892153	9	4	22	40	50	FZV	C4
3892154	11	4	22	40	50	FZV	C4
3892155	13	4	22	40	50	FZV	C4

STRUTSTÖD



Art nr	Utförande	Ø	TJ	B	H	L	Ytbehandling	Korrosivitetsklass
3892110	Singel	14	6	62	203	300	FZV	C4
3892111	Dubbel	14	6	102	203	300	FZV	C4

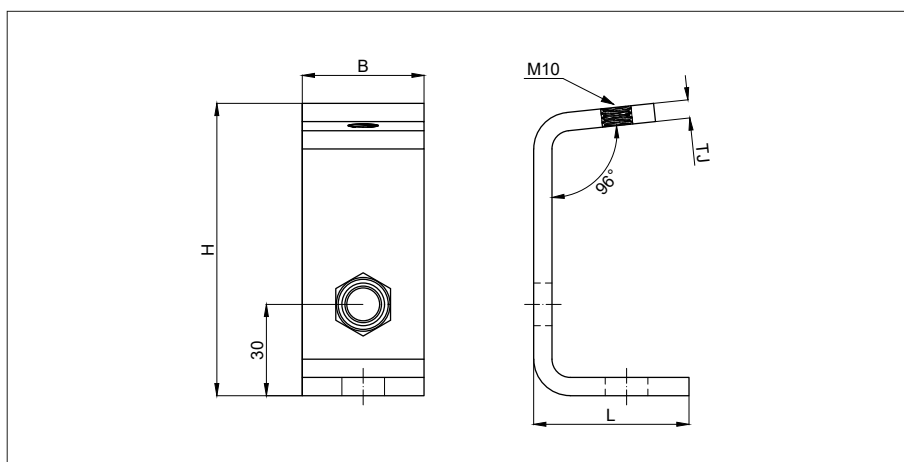
GOLVSTÖD



Art nr	Ø	TJ	B	H	L	Ytbehandling	Korrosivitetsklass
3892113	14	6	100	40	100	FZV	C4



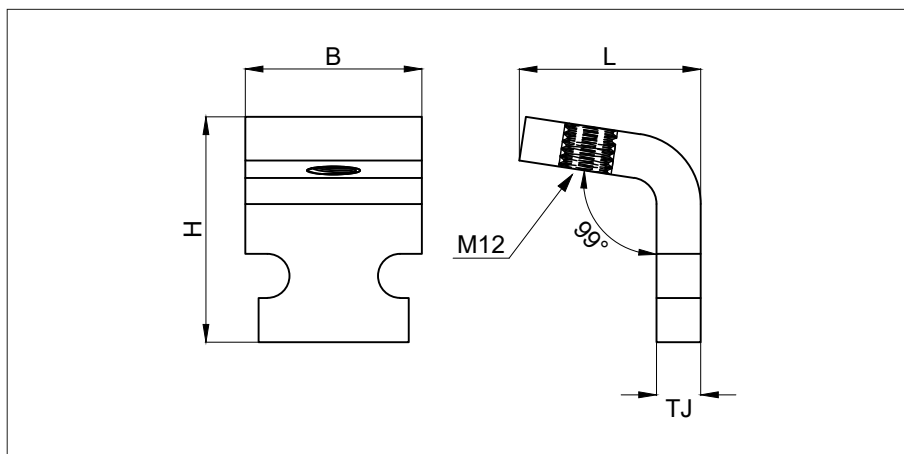
STRUTBALKKLÄMMA L



Art nr	TJ	B	H	L	Ytbehandling	Korrosivitetsklass
3897042	6	40	90	51	FZB	C1
3897044	6	40	90	41	FZV	C4



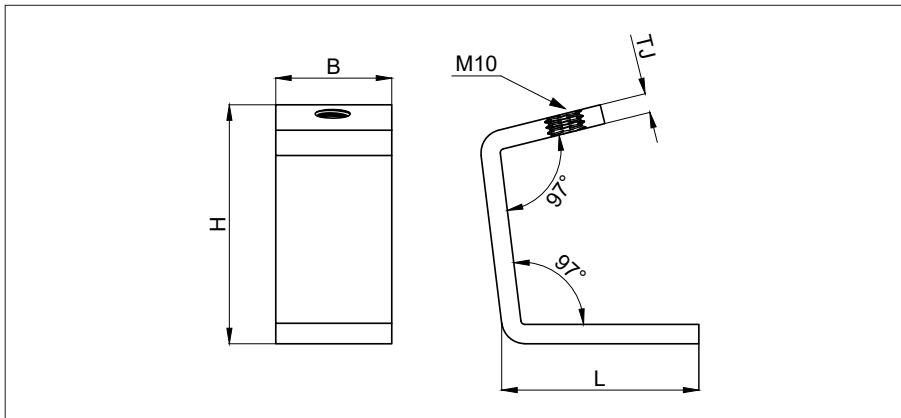
STRUTBALKKLÄMMA H



Art nr	TJ	B	H	L	Ytbehandling	Korrosivitetsklass
3897045	6	40	51	41	FZB	C1
3897046	6	40	51	41	FZV	C4



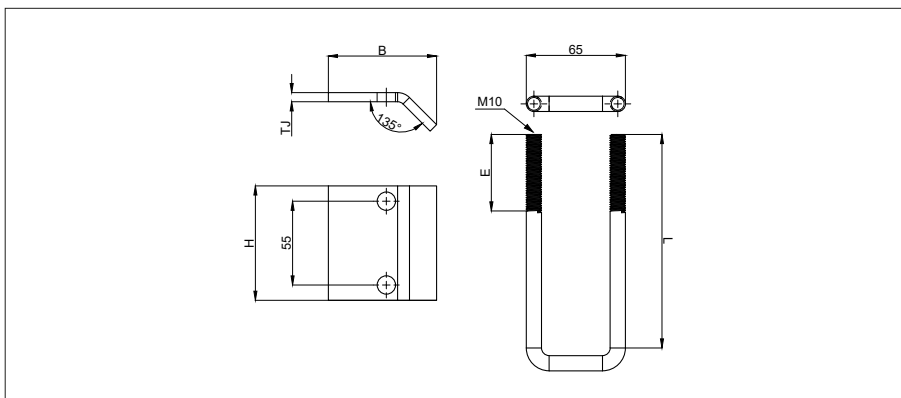
STRUTBALKKLÄMMA C



Art nr	TJ	B	H	L	Ytbehandling	Korrosivitetsklass
3897041	6	30	47,8	53,6	FZB	C1
3897043	6	30	47,8	53,6	FZV	C4



BALKKLÄMMA



Art nr	Passar skena	TJ	B	H	L	E	Max last (kg)	Ytbehandling	Korrosivitetsklass
3897053	21-42	6	72	75	90	60	670	FZB	C1
3897054	41-82	6	72	75	125	85	670	FZB	C1
3897055	21-42	6	72	75	90	60	670	FZV	C4
3897056	41-82	6	72	75	125	85	670	FZV	C4

STATIVRÖR



Art nr	Mått	Ytbehandling	Korrosivitetsklass
4437164	35 x 35 x 3 000 mm	FFZV	C2

STATIVRÖR SKARV



Art nr	Mått	Ytbehandling	Korrosivitetsklass
4437170	40 x 40 x 250 mm	FZB	C1

STATIVRÖR HÖRNSTYCKE



Art nr	Mått	Ytbehandling	Korrosivitetsklass
4437165	40 x 40 x 120 mm	FZB	C1

STATIVRÖR STÖDFOT



Art nr	Mått	Ytbehandling	Korrosivitetsklass
4437168	40 x 40 x 80 mm	FZB	C1

STATIVRÖR T-STYCKE



Art nr	Mått	Ytbehandling	Korrosivitetsklass
4437166	40 x 40 x 120 mm	FZB	C1

STATIVRÖR VINKEL 90°



Art nr	Mått	Ytbehandling	Korrosivitetsklass
4437167	40 x 40 x 120 mm	FZB	C1

STATIVRÖR VÄGGFÄSTE


Art nr	Mått	Ytbehandling	Korrosivitetsklass
4437169	40 x 40 x 80 mm	FZB	C1

RÖRSKYDD INVÄNDIGT


Art nr	Mått
3892237	35 x 35 x 1,5 mm
3892238	40 x 40 x 1,5 mm

FÄSTVINKEL


Art nr	Mått	Ytbehandling	Korrosivitetsklass
9800380	100 mm	FFZV	C2
9800390	200 mm	FFZV	C2

MONTAGEBAND


Art nr	Mått	Ytbehandling/material	Korrosivitetsklass
9805042	25 x 0,9 mm x 25 m	FZB	C1
9805040	25 x 1,25 mm x 25 m	FZB	C1
9805044	30 x 0,5 x 25 m	RFR	C5
9805046	30 x 1,0 x 25 m	RFR	C5



VALVSTÖD PP


Art nr	Mått	Ytbehandling	Korrosivitetsklass
9804000	50 mm	FZB	C1
9804010	75 mm	FZB	C1
9804020	110 mm	FZB	C1

MARKRÖRSTÖD


Art nr	Mått
3816212	50 mm
3816220	75 mm
3816253	110 mm

RUNDJÄRNSBYGEL


Art nr	ØM	Rördiameter	Ytbehandling	Korrosivitetsklass
9830010	M8	17,2	FZB	C1
3819646	M8	71	FZB	C1
3819653	M8	82,5	FZB	C1
3819661	M8	102	FZB	C1
9830160	M8	219,1	FZB	C1
9830210	M10	114	FZB	C1
9830220	M10	140	FZB	C1
9830230	M10	168	FZB	C1
9830176	M10	203	FZB	C1
9830250	M10	219	FZB	C1
9830177	M10	250	FZB	C1

KLACKKLAMMER


Art nr	Rördiameter	Typ	Ytbehandling	Korrosivitetsklass
3814573	76	MA-rör	FZB	C1
3814575	110	MA-rör	FZB	C1
3814576	160	MA-rör	FZB	C1
3814572	50	MA-rör	FZB	C1

STUPRÖRSKLAMMER FÖR PVC-RÖR



Art nr	Rördiameter	Typ	Ytbehandling	Korrosivitetsklass
3814522	50	PVC-rör	FZB	C1
3814530	75	PVC-rör	FZB	C1
3814548	110	PVC-rör	FZB	C1

STUPRÖRSKLAMMER



Art nr	Rördiameter	Ytbehandling	Korrosivitetsklass
9803674	50	FZB	C1
3800738	75-76	FZB	C1
3800739	108-114,3	FZB	C1
3800740	159-162	FZB	C1

KLAMSVEP FÖR SPRINKLER



Art nr	Mått	Ytbehandling	Korrosivitetsklass
9801012	33,7 mm	FFZV	C2
9801023	42,4 mm	FFZV	C2
9801036	48,3 mm	FFZV	C2
9801049	60,3 mm	FFZV	C2
9801051	76,1 mm	FFZV	C2
9801064	88,9 mm	FFZV	C2

KLICK-PLASTKLAMMER



Art nr	Dimension	Material
3858302	15-16	Plast
3858303	18-20	Plast
3858304	22-25	Plast
3858305	26-28	Plast
3858306	32-35	Plast
3858307	40-42	Plast
3858308	48-50	Plast

SKRUVSTIFT FÖR KLICK-PLASTKLAMMER



Art nr	Mått	Längd	Ytbehandling	Korrosivitetsklass
3858309	M6	40	FZB	C1

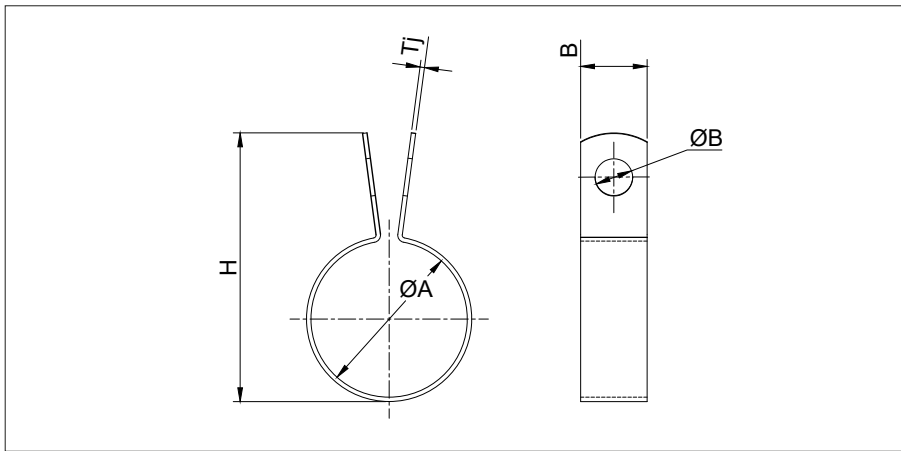
PLASTCLIPS



Item no	Dimension	ØM	Utförande	Material
3858312	15	M6	Enkel	Plast
3858313	18	M6	Enkel	Plast
3858314	22	M6	Enkel	Plast
3858315	28	M6	Enkel	Plast
3858318	2x18	M6	Dubbel	Plast

KLAMMSVEP

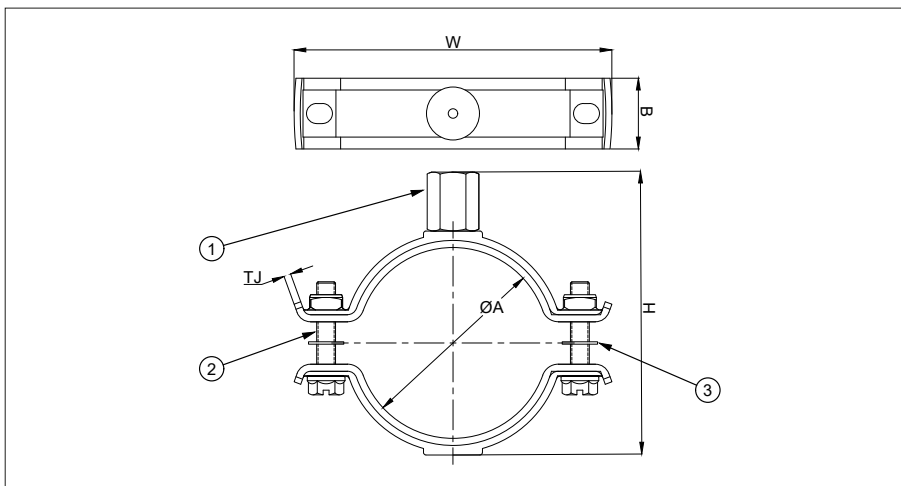
Ytbehandling förförzinkad med korrosivitetssklass C2.



Art nr	ØA dimension	ØB	B	TJ	H	Max last (kg)	Ytbehandling	Korrosivitetssklass
3858075	17,2-18	6,8	12	0,8	37,5	130	FFZV	C2
3858076	21,3-22	6,8	12	0,8	41,5	130	FFZV	C2
3858077	26,9-28	6,8	12	0,8	47,6	130	FFZV	C2
3858078	33,7-35	6,8	12	1	54,5	130	FFZV	C2
3858079	42-42,4	6,8	12	1	63,2	130	FFZV	C2
3858080	48,3	6,8	12	1	69,1	130	FFZV	C2
3858081	60,3	6,8	12	1	81,2	130	FFZV	C2
3858082	76,1	6,8	20	1	97	210	FFZV	C2
3858083	88,9	6,8	20	1	109,8	210	FFZV	C2

RÖRKLAMMER RK301

Ytbehandling blankförzinkad med korrosivitetssklass C1. Brandklass A1.



Art nr	ØA dimension	B	TJ	W	H	1. Mutter	2. Bult	3. Fångstbricka	Max last (kg)	Certifikat
3858221	31-35	30	2,5	77	62	M10	M8 x 30	M8	250	Vds, FM
3858222	40-45	30	2,5	88	72	M10	M8 x 30	M8	250	Vds, FM
3858223	48-53	30	2,5	96	80	M10	M8 x 30	M8	250	Vds, FM
3858224	60-65	30	2,5	109	92	M10	M8 x 30	M8	250	Vds, FM
3858225	76-81	30	3	135	110	M10	M8 x 40	M8	350	Vds, FM
3858226	88-93	30	3	148	122	M10	M8 x 40	M8	350	Vds, FM
3858227	110-116	30	3	172	145	M12	M8 x 40	M8	350	FM
3858229	159-165	40	4	236	199	M16	M12 x 45	M12	500	Vds

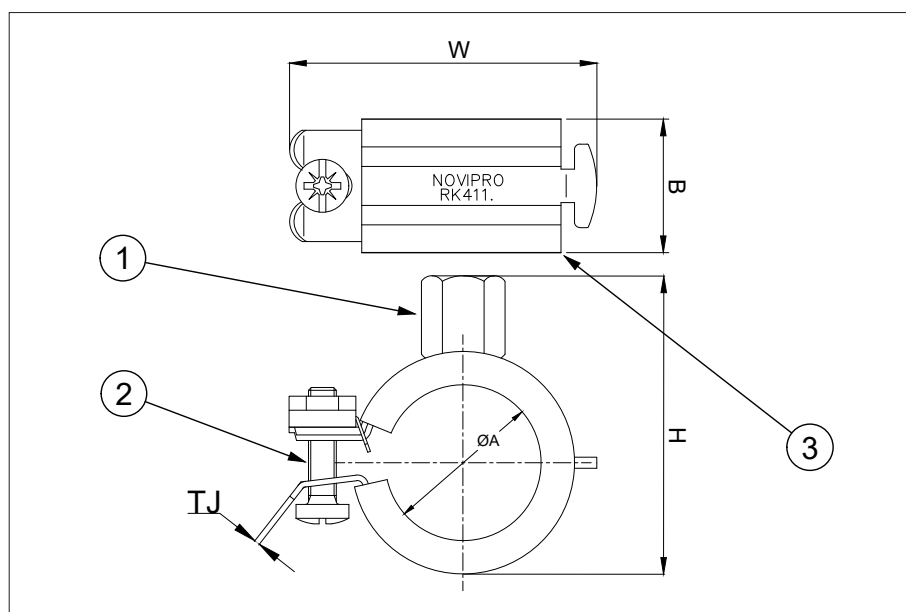
KLAMSVEP GUMMI



Art nr	Mått	Ytbehandling	Korrosivitetsklass
388999	28 mm	FZB	C1

RÖRKLAMMER RK411

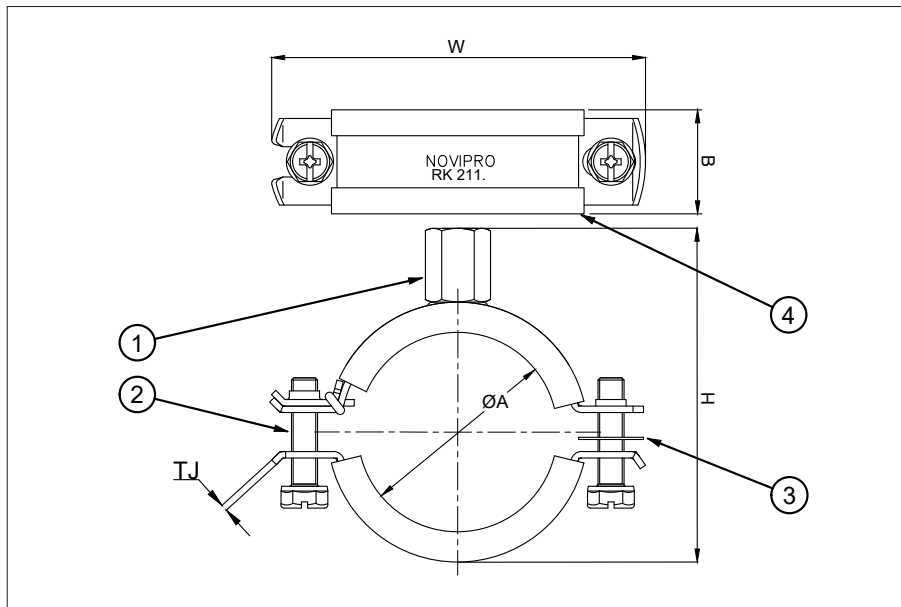
1-skruvsklammer med engreppsstängning. Ytbehandling blankförzinkad med korrosivitetsklass C1.



Art nr	ØA dimension	B	TJ	W	H	1. Kombimutter	2. Bult	3. Fångstbricka	4. Gummi	Max last (kg)
3858169	12-14	20	1	41	43	M8/M10	M5 x 27	M5	EPDM	80
3858170	15-19	20	1	45	47	M8/M10	M5 x 27	M5	EPDM	80
3858171	20-23	20	1	50	51	M8/M10	M5 x 30	M5	EPDM	80
3858172	25-28	20	1	55	56	M8/M10	M5 x 30	M5	EPDM	80
3858173	32-35	20	1	62	63	M8/M10	M5 x 30	M5	EPDM	80
3858174	40-44	20	1,2	70	71	M8/M10	M5 x 35	M5	EPDM	100
3858175	48-51	20	1,2	79	79	M8/M10	M5 x 35	M5	EPDM	100
3858176	53-58	20	1,2	85	86	M8/M10	M5 x 35	M5	EPDM	100
3858177	60-65	20	1,2	93	93	M8/M10	M5 x 35	M5	EPDM	120
3858178	75-80	20	1,5	109	108	M8/M10	M5 x 35	M5	EPDM	120
3858179	83-90	20	1,5	118	118	M8/M10	M5 x 40	M5	EPDM	120
3858180	91-98	20	1,5	130	126	M8/M10	M5 x 40	M5	EPDM	120
3858181	108-114	20	2	147	144	M8/M10	M6 x 40	M6	EPDM	140

RÖRKLAMMER RK211

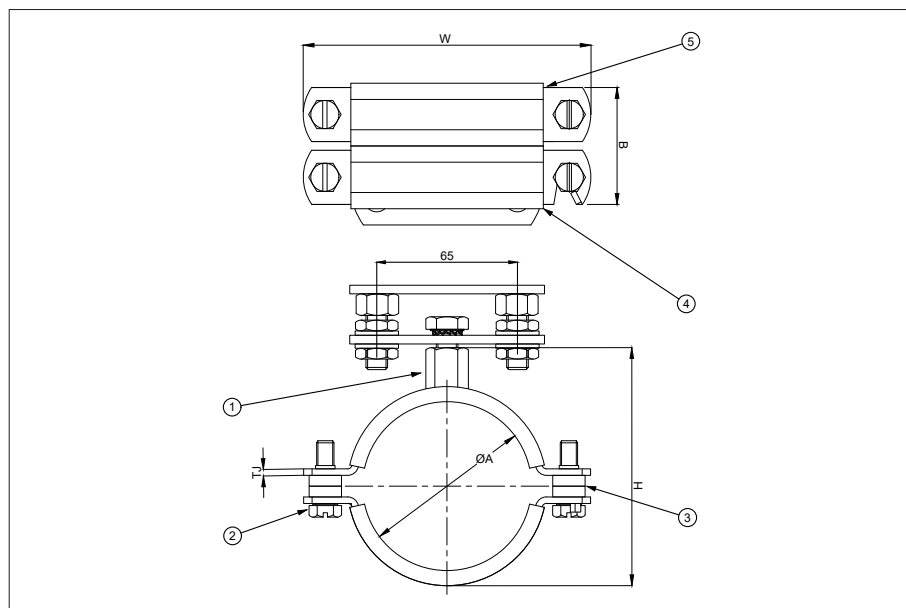
Rörklammer med snabbblås. Ytbehandling blankförzinkad med korrosivitetssklass C1.



Art nr	ØA dimension	B	TJ	W	H	1. Kombimutter	2. Bult	3. Fångstbricka	4. Gummi	Max last (kg)
3858182	12-14	20	1,5	55	44	M8/M10	M6 x 25	M6	EPDM	120
3858183	15-19	20	1,5	58	49	M8/M10	M6 x 25	M6	EPDM	120
3858184	20-23	20	1,5	63	53	M8/M10	M6 x 25	M6	EPDM	120
3858185	25-28	20	1,5	68	58	M8/M10	M6 x 25	M6	EPDM	120
3858186	32-35	20	1,5	75	65	M8/M10	M6 x 25	M6	EPDM	120
3858187	40-46	20	1,5	86	76	M8/M10	M6 x 25	M6	EPDM	120
3858188	48-53	20	2	99	85	M8/M10	M6 x 25	M6	EPDM	140
3858189	54-58	20	2	105	90	M8/M10	M6 x 25	M6	EPDM	140
3858190	59-62	20	2	109	94	M8/M10	M6 x 25	M6	EPDM	140
3858191	63-67	20	2	114	99	M8/M10	M6 x 30	M6	EPDM	140
3858192	70-73	20	2	120	105	M8/M10	M6 x 30	M6	EPDM	140
3858193	74-80	20	2	127	112	M8/M10	M6 x 30	M6	EPDM	140
3858194	88-91	20	2	138	123	M8/M10	M6 x 30	M6	EPDM	140
3858195	101-106	23	2,5	162	139	M8/M10	M8 x 35	M8	EPDM	210
3858196	108-114	23	2,5	171	147	M8/M10	M8 x 35	M8	EPDM	210
3858197	125	23	2,5	182	158	M8/M10	M8 x 35	M8	EPDM	210
3858198	131-135	23	2,5	192	168	M8/M10	M8 x 35	M8	EPDM	210
3858199	136-139	23	2,5	196	172	M8/M10	M8 x 35	M8	EPDM	210
3858200	140-144	23	2,5	202	177	M8/M10	M8 x 35	M8	EPDM	210
3858201	159-163	23	2,5	220	196	M8/M10	M8 x 35	M8	EPDM	210
3858202	165-169	23	2,5	228	202	M8/M10	M8 x 35	M8	EPDM	210

RÖRKLAMMER RK511-1

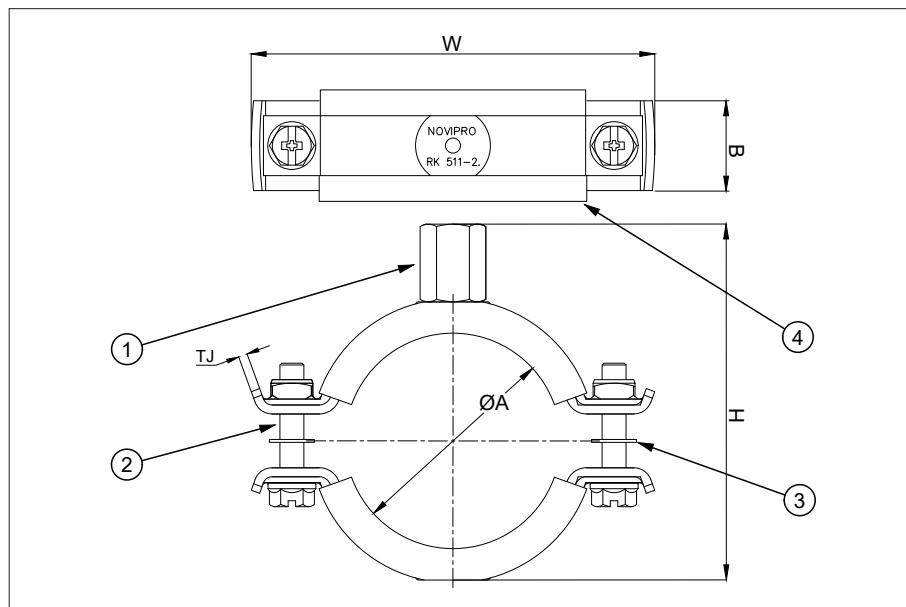
Rörklammerpaket avsett för schakt. Ytbehandling blankförzinkad med korrosivitetsklass C1.



Art nr	ØA dimension	B	TJ	W	H	1. Kombimutter	2. Bult	3. Bricka	4. Gummi	5. Fästplatta	Max last (kg)
3858168	110	25	3	169	166	M10	M8 x 30	2 x 5 mm, 1 x 2 mm	EPDM	90 x 40 x 4,0	280

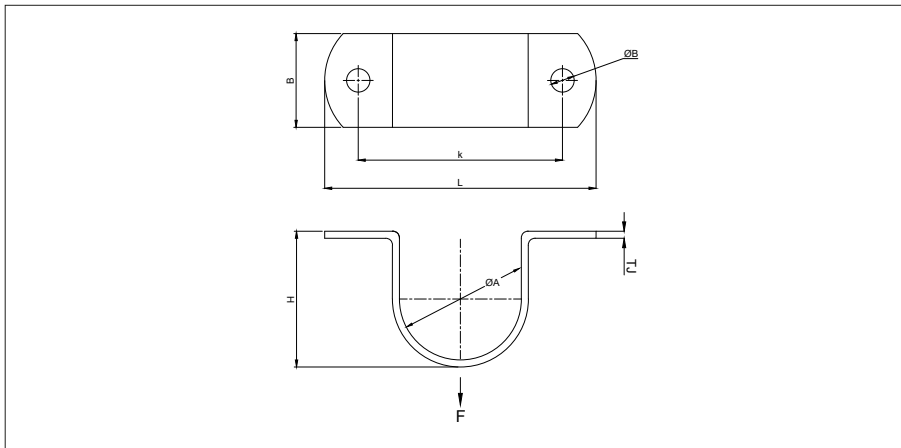
RÖRKLAMMER RK511-2

2-skruvklammer. Ytbehandling blankförzinkad med korrosivitetsklass C1.



Art nr	ØA dimension	B	TJ	W	H	1. Kombimutter	2. Bult	3. Fångstbricka	4. Gummi	Max last (kg)
3858204	108-115	30	3	180	164	M10/M12	M8 x 40	M8	EPDM	350

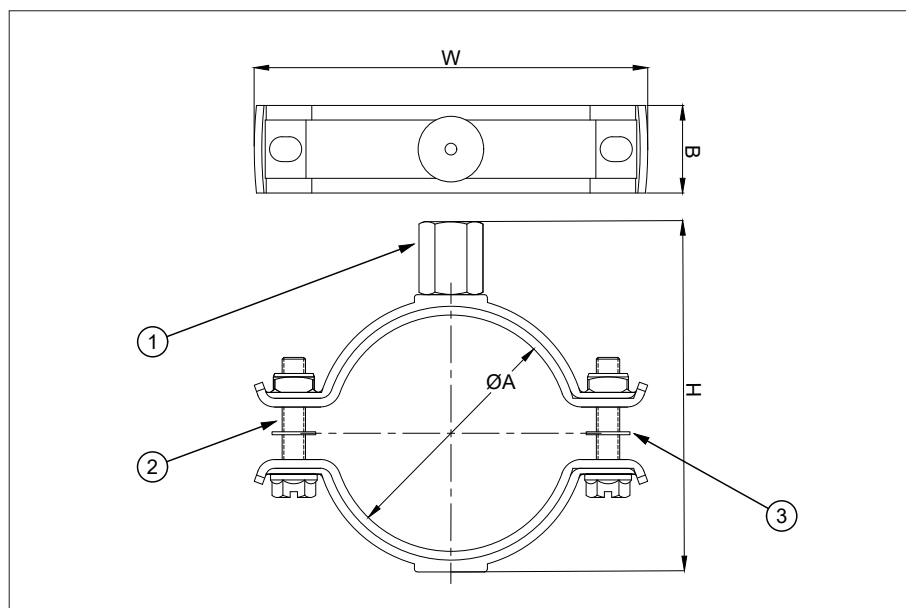
ÖVERFALLSKLÄMMA



Art nr	ØA	ØB	B	k	L	H	TJ	F (max last, kg)	Ytbehandling	Korrosivitetsklass
3858321	26,9	9	25	58	88	30	2,5	550	FZV	C3
3858322	33,7	9	25	64	94	36	2,5	550	FZV	C3
3858323	42,4	9	25	73	103	45	2,5	550	FZV	C3
3858324	48,3	9	25	79	109	51	2,5	550	FZV	C3
3858325	60,3	9	25	90	120	63	2,5	550	FZV	C3
3858326	76,1	9	25	107	137	80	2,5	550	FZV	C3
3858327	88,9	9	25	119	149	92	2,5	550	FZV	C3
3858328	110	11	30	146	176	110	4,0	550	FZV	C3
3858329	114,3	11	30	150	180	118	4,0	550	FZV	C3

RÖRKLAMMER RK304

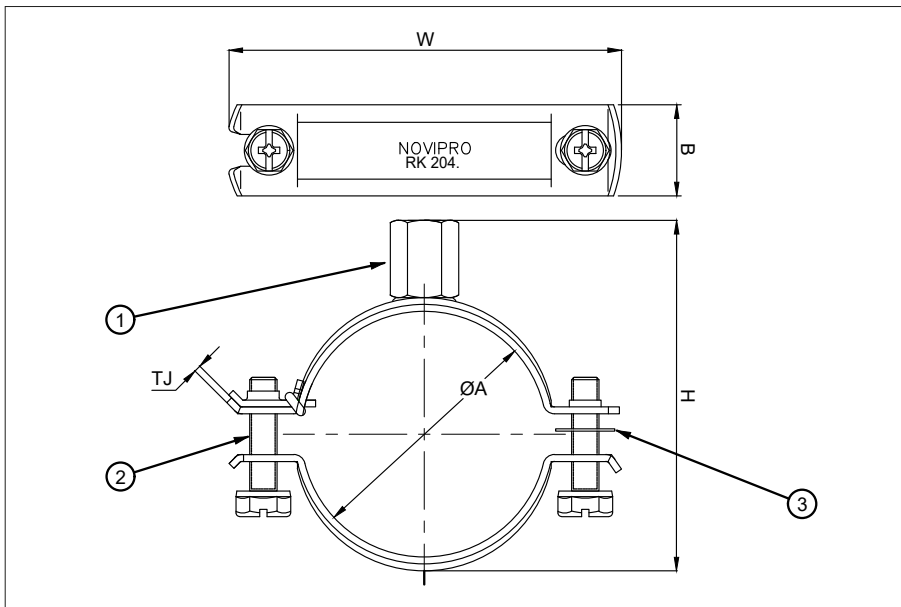
Ytbehandling varmförzinkad med korrosivitetssklass C4. Brandklass A1.



Art nr	ØA dimension	B	TJ	W	H	1. Mutter	2. Bult	3. Fångstbricka	Max last (kg)	Certifikat
3858230	20-24	30	2,5	66	49	M10	M8 x 30	M8	250	-
3858231	25-30	30	2,5	72	57	M10	M8 x 30	M8	250	-
3858232	31-35	30	2,5	77	62	M10	M8 x 30	M8	250	Vds, FM
3858233	40-45	30	2,5	88	72	M10	M8 x 30	M8	250	Vds, FM
3858234	48-53	30	2,5	96	80	M10	M8 x 30	M8	250	Vds, FM
3858235	60-65	30	2,5	109	92	M10	M8 x 30	M8	250	Vds, FM
3858236	76-81	30	3	135	110	M10	M8 x 40	M8	350	Vds, FM
3858237	88-93	30	3	148	122	M10	M8 x 40	M8	350	Vds, FM
3858238	110-116	30	3	172	145	M10	M8 x 40	M8	350	FM
3858239	124-129	30	3	185	161	M12	M8 x 40	M8	350	-
3858240	133-140	40	4	211	166	M12	M12 x 45	M12	500	Vds, FM
3858241	149-155	40	4	226	189	M16	M12 x 45	M12	500	-
3858242	159-165	40	4	236	199	M16	M12 x 45	M12	500	-
3858243	167-173	40	4	244	207	M16	M12 x 45	M12	500	FM
3858244	173-183	40	4	254	217	M16	M12 x 45	M12	1000	-
3858245	192-202	40	4	273	236	M16	M12 x 45	M12	1000	-
3858246	208-219	40	4	291	253	M16	M12 x 45	M12	1000	-
3858247	217-227	40	4	299	261	M16	M12 x 45	M12	1000	-
3858248	244-254	40	4	322	288	M16	M12 x 45	M12	1000	-
3858249	267-279	40	4	351	313	M16	M12 x 45	M12	1000	-
3858250	292-302	40	4	374	336	M16	M12 x 45	M12	1000	-
3858251	315-325	50	5,5	410	363	M16	M12 x 45	M12	1200	-
3858252	350-360	50	5,5	442	398	M16	M12 x 45	M12	1200	-
3858253	408-418	70	6	509	456	M16	M12 x 45	M12	1200	-

RÖRKLAMMER RK204

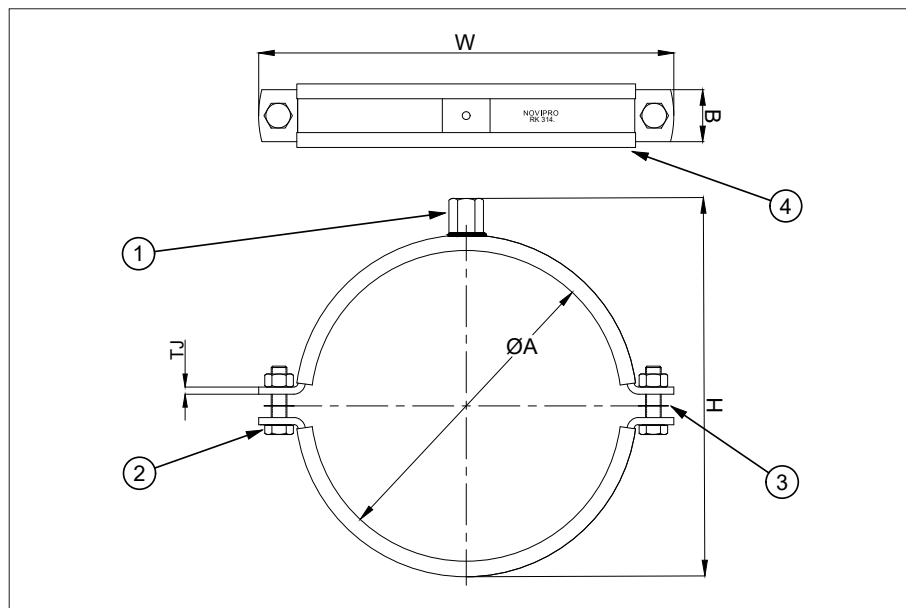
Rörklammer med snabbblås. Ytbehandling varmförzinkad med korrosivitetsklass C4.



Art nr	ØA dimension	B	TJ	W	H	1. Kombimutter	2. Bult	3. Fångstbricka	Max last (kg)
3858095	20-23	20	1,5	55	42	M8/M10	M6 x 25	M6	120
3858096	25-28	20	1,5	61	48	M8/M10	M6 x 25	M6	120
3858097	31-35	20	1,5	68	55	M8/M10	M6 x 25	M6	120
3858098	36-39	20	1,5	72	59	M8/M10	M6 x 25	M6	120
3858099	40-45	20	1,5	78	65	M8/M10	M6 x 25	M6	120
3858100	48-52	20	2	90	73	M8/M10	M6 x 25	M6	140
3858101	54-58	20	2	96	81	M8/M10	M6 x 25	M6	140
3858102	60-64	20	2	102	85	M8/M10	M6 x 25	M6	140
3858103	66-70	20	2	108	91	M8/M10	M6 x 25	M6	140
3858104	75-79	20	2	117	100	M8/M10	M6 x 25	M6	140
3858105	80-83	20	2	120	103	M8/M10	M6 x 25	M6	140
3858106	88-91	20	2	129	113	M8/M10	M6 x 25	M6	140
3858107	100-105	23	2,5	152	126	M8/M10	M8 x 25	M8	210
3858108	108-115	23	2,5	162	136	M8/M10	M8 x 25	M8	210
3858109	125-130	23	2,5	177	151	M8/M10	M8 x 25	M8	210
3858110	133-140	23	2,5	187	161	M8/M10	M8 x 25	M8	210
3858111	165-169	23	2,5	216	190	M8/M10	M8 x 25	M8	210
3858112	176-180	23	2,5	226	200	M8/M10	M8 x 25	M8	210
3858113	192-200	25	3	248	222	M8/M10	M8 x 25	M8	280
3858114	205-210	25	3	260	232	M8/M10	M8 x 25	M8	280
3858115	219-225	25	3	274	247	M8/M10	M8 x 25	M8	280

RÖRKLAMMER RK314

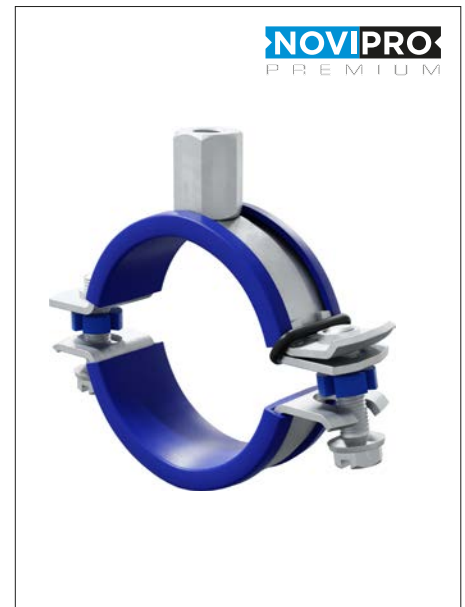
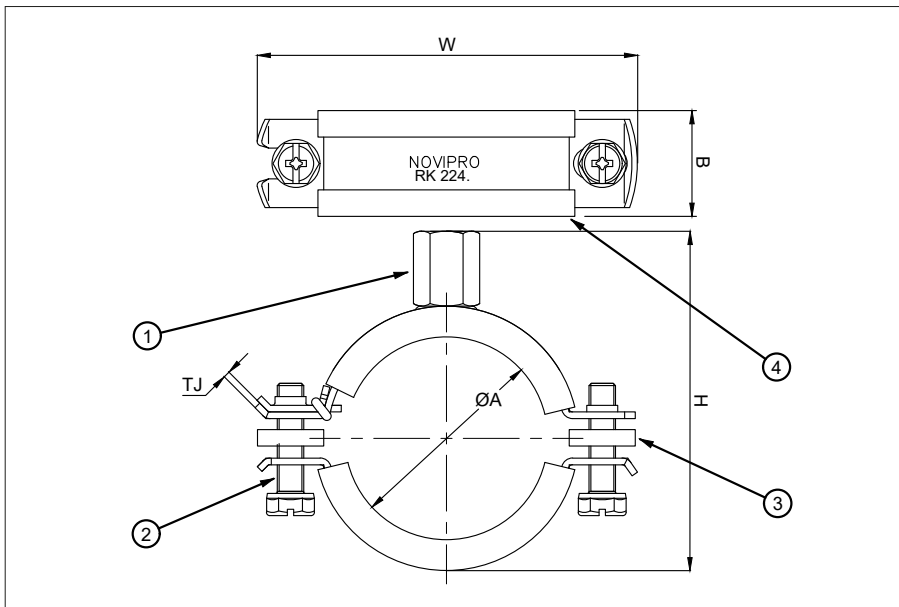
Ytbehandling varmförzinkad med korrosivitetssklass C4.



Art nr	ØA dimension	B	TJ	W	H	1. Mutter/kombimutter	2. Bult	3. Fångstbricka	4. Gummi	Max last (kg)
3858254	14-18	30	2,5	66	57	M8/M10	M8 x 30	M8	EPDM	250
3858255	19-23	30	2,5	72	64	M8/M10	M8 x 30	M8	EPDM	250
3858256	24-28	30	2,5	77	69	M8/M10	M8 x 30	M8	EPDM	250
3858257	29-33	30	2,5	84	75	M8/M10	M8 x 30	M8	EPDM	250
3858258	33-37	30	2,5	88	79	M8/M10	M8 x 30	M8	EPDM	250
3858259	40-45	30	2,5	96	87	M8/M10	M8 x 30	M8	EPDM	250
3858260	47-52	30	2,5	103	93	M8/M10	M8 x 30	M8	EPDM	250
3858261	53-58	30	2,5	109	99	M8/M10	M8 x 30	M8	EPDM	250
3858262	60-65	30	2,5	116	110	M10/M12	M8 x 30	M8	EPDM	250
3858263	67-72	30	3	135	121	M10/M12	M8 x 40	M8	EPDM	350
3858264	73-78	30	3	142	127	M10/M12	M8 x 40	M8	EPDM	350
3858265	79-85	30	3	148	133	M10/M12	M8 x 40	M8	EPDM	350
3858266	88-93	30	3	157	142	M10/M12	M8 x 40	M8	EPDM	350
3858267	100-106	30	3	172	156	M10/M12	M8 x 40	M8	EPDM	350
3858268	108-115	30	3	180	164	M10/M12	M8 x 40	M8	EPDM	350
3858269	124-129	40	4	209	178	M10/M12	M12 x 45	M12	EPDM	500
3858270	131-137	40	4	217	186	M10/M12	M12 x 45	M12	EPDM	500
3858271	165-171	40	4	253	222	M10/M12	M12 x 45	M12	EPDM	500
3858272	177-183	40	4	263	232	M10/M12	M12 x 45	M12	EPDM	1000
3858273	196-203	40	4	286	254	M10/M12	M12 x 55	M12	EPDM	1000
3858274	208-214	40	4	295	263	M10/M12	M12 x 55	M12	EPDM	1000
3858275	219-225	40	4	306	274	M10/M12	M12 x 55	M12	EPDM	1000
3858276	244-250	40	4	331	297	M16	M12 x 55	M12	EPDM	1000
3858277	267-273	40	4	354	320	M16	M12 x 55	M12	EPDM	1000
3858278	315-325	50	5,5	585	371	M16	M12 x 55	M12	EPDM	1200
3858279	354-364	50	5,5	646	410	M16	M12 x 55	M12	EPDM	1200
3858280	398-408	50	5,5	715	454	M16	M12 x 55	M12	EPDM	1200

RÖRKLAMMER RK224

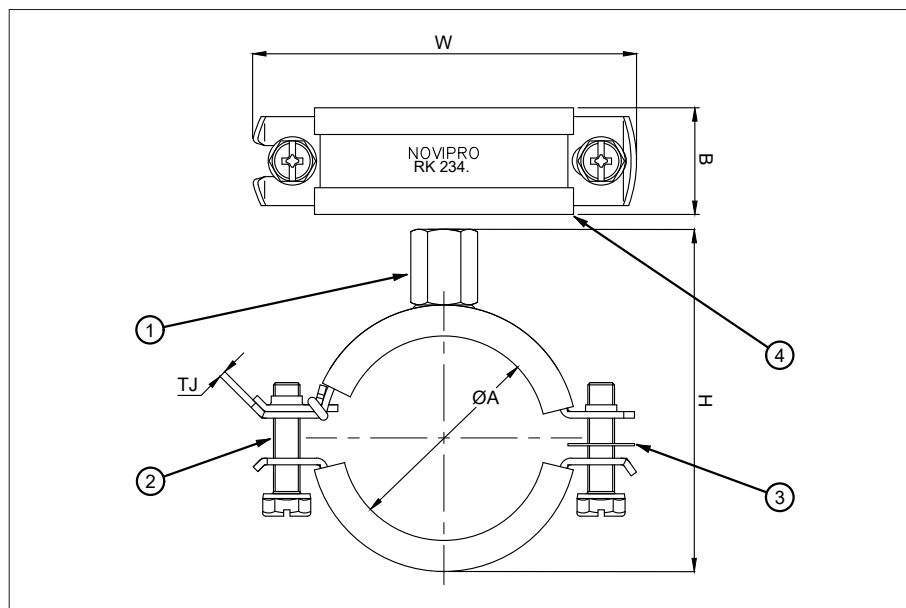
Rörklammer med snabbblås avsedd för plaströr. Ytbehandling varmförzinkad med korrosivitetssklass C4.



Art nr	ØA dimension	B	TJ	W	H	1. Kombimutter	2. Bult	3. Bricka	4. Gummi	Max last (kg)
3858132	16	20	1,5	58	49	M8/M10	M6 x 25	2 x 2 mm	EPDM	120
3858133	20	20	1,5	63	53	M8/M10	M6 x 25	2 x 1,5 mm	EPDM	120
3858134	25	20	1,5	68	58	M8/M10	M6 x 25	2 x 1,5 mm	EPDM	120
3858135	32	20	1,5	75	65	M8/M10	M6 x 25	2 x 1,5 mm	EPDM	120
3858136	40	20	1,5	86	76	M8/M10	M6 x 25	2 x 1,5 mm	EPDM	120
3858137	50	20	2	99	85	M8/M10	M6 x 25	1 x 5 mm	EPDM	140
3858138	63	20	2	114	99	M8/M10	M6 x 30	2 x 1,5 mm	EPDM	140
3858139	75	20	2	127	112	M8/M10	M6 x 30	2 x 2 mm	EPDM	140
3858140	110	23	2,5	171	147	M8/M10	M8 x 35	1 x 5 mm	EPDM	210
3858141	125	23	2,5	182	158	M8/M10	M8 x 35	1 x 2 mm, 2 x 5 mm	EPDM	210
3858142	160	23	2,5	220	196	M8/M10	M8 x 35	1 x 2 mm, 1 x 5 mm	EPDM	210

RÖRKLAMMER RK234

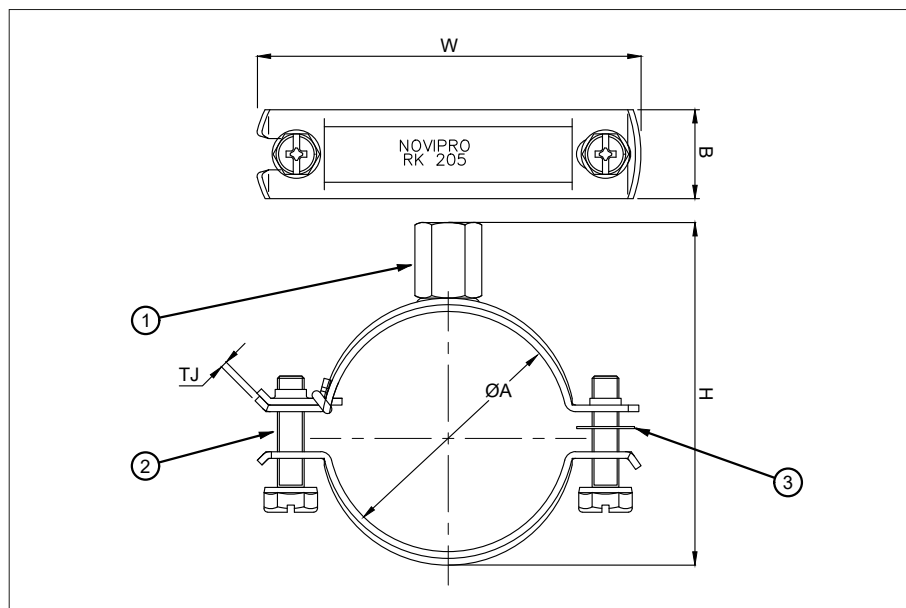
Rörklammer med snabbblås och tvåkomponentgummi. Ytbehandling varmförzinkad med korrosivitetssklass C4.



Art nr	ØA dimension	B	TJ	W	H	1. Kombimutter	2. Bult	3. Fångstbricka	4. Gummi	Max last (kg)
3858143	12-14	20	1,5	55	44	M8/M10	M6 x 25	M6	EPDM	120
3858144	15-19	20	1,5	58	49	M8/M10	M6 x 25	M6	EPDM	120
3858145	20-23	20	1,5	63	53	M8/M10	M6 x 25	M6	EPDM	120
3858146	25-28	20	1,5	68	58	M8/M10	M6 x 25	M6	EPDM	120
3858147	32-35	20	1,5	75	65	M8/M10	M6 x 25	M6	EPDM	120
3858148	40-46	20	1,5	86	76	M8/M10	M6 x 25	M6	EPDM	120
3858149	48-53	20	2	99	85	M8/M10	M6 x 25	M6	EPDM	140
3858150	54-58	20	2	105	90	M8/M10	M6 x 25	M6	EPDM	140
3858151	59-62	20	2	109	94	M8/M10	M6 x 25	M6	EPDM	140
3858152	63-67	20	2	114	99	M8/M10	M6 x 30	M6	EPDM	140
3858153	70-73	20	2	120	105	M8/M10	M6 x 30	M6	EPDM	140
3858154	74-80	20	2	127	112	M8/M10	M6 x 30	M6	EPDM	140
3858155	80-83	20	2	130	118	M8/M10	M6 x 30	M6	EPDM	140
3858156	83-91	20	2	138	123	M8/M10	M6 x 30	M6	EPDM	140
3858157	101-106	23	2,5	162	139	M8/M10	M8 x 35	M8	EPDM	210
3858158	108-114	23	2,5	171	147	M8/M10	M8 x 35	M8	EPDM	210
3858159	125	23	2,5	182	158	M8/M10	M8 x 35	M8	EPDM	210
3858160	131-135	23	2,5	192	168	M8/M10	M8 x 35	M8	EPDM	210
3858161	136-139	23	2,5	196	172	M8/M10	M8 x 35	M8	EPDM	210
3858162	140-144	23	2,5	202	177	M8/M10	M8 x 35	M8	EPDM	210
3858163	159-163	23	2,5	220	196	M8/M10	M8 x 35	M8	EPDM	210
3858164	165-169	23	2,5	228	202	M8/M10	M8 x 35	M8	EPDM	210
3858165	176-180	23	2,5	237	213	M8/M10	M8 x 35	M8	EPDM	210
3858166	219-225	25	3	283	258	M8/M10	M8 x 35	M8	EPDM	280

RÖRKLAMMER RK205

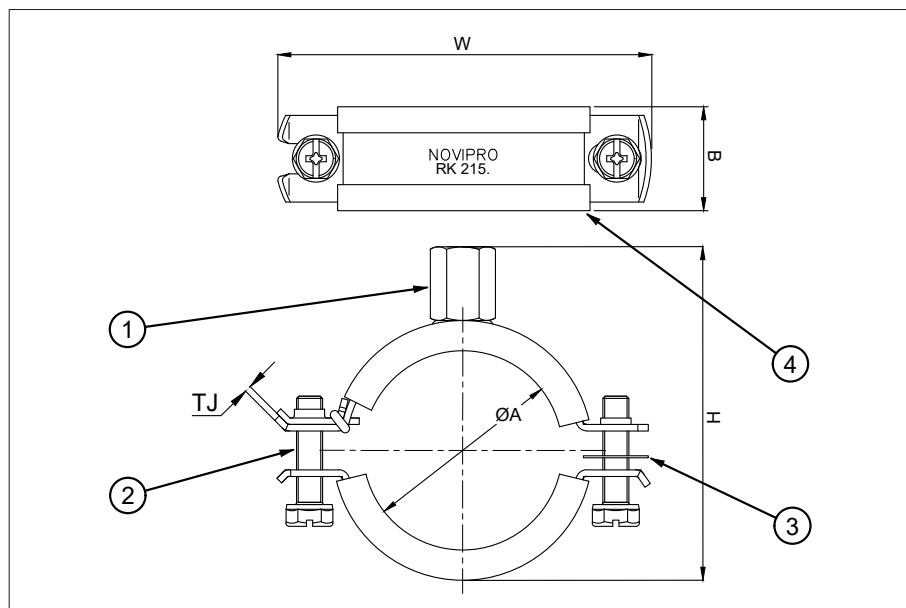
Rörklammer med snabbblås. Material rostfritt syrafast stål A4 AISI 316L (1.4404) med korrosivitetssklass C5.



Art nr	ØA dimension	B	TJ	W	H	1. Kombimutter	2. Bult	3. Fångstbricka	Max last (kg)
3858116	15-19	20	1,5	51	39	M8/M10	M6 x 25	M6	120
3858117	20-22	20	1,5	55	42	M8/M10	M6 x 25	M6	120
3858118	25-28	20	1,5	61	48	M8/M10	M6 x 25	M6	120
3858119	31-35	20	1,5	68	55	M8/M10	M6 x 25	M6	120
3858120	47-51	20	2	88	72	M8/M10	M6 x 25	M6	140
3858121	54-60	20	2	97	81	M8/M10	M6 x 25	M6	140
3858122	72-76	20	2	114	97	M8/M10	M6 x 30	M6	140
3858123	74-80	20	2	118	101	M8/M10	M6 x 30	M6	140
3858124	100-105	23	2,5	152	126	M8/M10	M8 x 35	M8	210
3858125	106-111	23	2,5	158	136	M8/M10	M8 x 35	M8	210
3858126	110-118	23	2,5	164	139	M8/M10	M8 x 35	M8	210

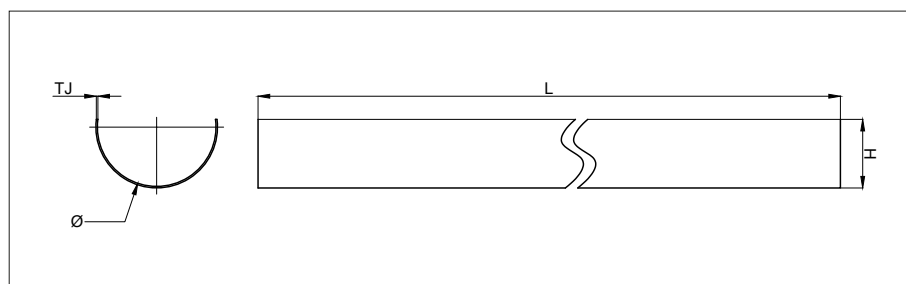
RÖRKLAMMER RK215

Rörklammer med snabbfäste. Material rostfritt syrafäst stål A4 AISI 316L (1.4404) med korrosivitetssklass C5.



Art nr	ØA dimension	B	TJ	W	H	1. Kombimutter	2. Bult	3. Fångstbricka	4. Gummi	Max last (kg)
3858205	14-19	20	1,5	58	49	M8/M10	M6 x 25	M6	EPDM	120
3858206	20-23	20	1,5	63	53	M8/M10	M6 x 25	M6	EPDM	120
3858207	25-28	20	1,5	68	58	M8/M10	M6 x 25	M6	EPDM	120
3858208	31-35	20	1,5	75	65	M8/M10	M6 x 25	M6	EPDM	120
3858209	40-43	20	1,5	86	76	M8/M10	M6 x 25	M6	EPDM	120
3858210	47-51	20	2	99	85	M8/M10	M6 x 25	M6	EPDM	140
3858211	52-56	20	2	105	90	M8/M10	M6 x 25	M6	EPDM	140
3858212	57-64	20	2	110	96	M8/M10	M6 x 25	M6	EPDM	140
3858213	70-76	20	2	123	108	M8/M10	M6 x 30	M6	EPDM	140
3858214	79-85	20	2	132	117	M8/M10	M6 x 30	M6	EPDM	140
3858216	100-106	23	2,5	162	139	M8/M10	M8 x 35	M8	EPDM	210
3858217	108-116	23	2,5	171	147	M8/M10	M8 x 35	M8	EPDM	210
3858218	124-132	23	2,5	189	165	M8/M10	M8 x 35	M8	EPDM	210
3858219	159-168	23	2,5	225	201	M8/M10	M8 x 35	M8	EPDM	210

RÖRSTÖD



Art nr	Ø	TJ	H	L	Ytbehandling	Korrosivitetssklass
3858281	16	3	11	3 000	FZB	C1
3858282	20	3	11	3 000	FZB	C1
3858283	25	3	11	3 000	FZB	C1
3858284	32	3	11	3 000	FZB	C1
3858285	40	3	11	3 000	FZB	C1
3858286	50	3	11	3 000	FZB	C1
3858287	63	3	11	3 000	FZB	C1
3858288	75	3	11	3 000	FZB	C1

GÄNGSTÅNG



Art nr	Gänga	Längd	Ytbehandling/material	Korrosivitetsklass	Kvalitet
905121	M5	1000	FZB	C1	4.8
905122	M6	1000	FZB	C1	4.8
3820925	M6	2000	FZB	C1	4.8
905123	M8	1000	FZB	C1	4.8
3820933	M8	2000	FZB	C1	4.8
905129	M8	3000	FZB	C1	4.8
905124	M10	1000	FZB	C1	4.8
3820941	M10	2000	FZB	C1	4.8
905128	M10	3000	FZB	C1	4.8
905125	M12	1000	FZB	C1	4.8
3820958	M12	2000	FZB	C1	4.8
3820960	M16	2000	FZB	C1	4.8
3820963	M20	2000	FZB	C1	4.8
905131	M10	2000	FZV	C4	8.8
905133	M12	2000	FZV	C4	8.8
905134	M16	2000	FZV	C4	8.8
905135	M20	2000	FZV	C4	8.8
905136	M24	2000	FZV	C4	8.8
3820892	M8	2000	RFR	C5	A4
3820894	M10	2000	RFR	C5	A4
3820896	M12	2000	RFR	C5	A4
9812564	M16	2000	RFR	C5	A4

GÄNGSTÅNG KAPBAR



Art nr	ØM	Längd	Ytbehandling	Korrosivitetsklass	Utförande
3897057	M8	1000	FZB	C1	Kapbar
3897058	M10	1000	FZB	C1	Kapbar

GÄNGPINNE



Art nr	ØM	Längd	Ytbehandling	Korrosivitetsklass
3897060	M8	25	FZB	C1
3897061	M8	40	FZB	C1
3897062	M8	50	FZB	C1
3897063	M8	60	FZB	C1
3897064	M8	70	FZB	C1
3897065	M8	80	FZB	C1
3897066	M8	100	FZB	C1
3897067	M8	120	FZB	C1
3897068	M8	150	FZB	C1
3897069	M8	180	FZB	C1
3897070	M10	80	FZB	C1
3897071	M10	100	FZB	C1
3897072	M10	120	FZB	C1
3897073	M10	150	FZB	C1
3897074	M10	160	FZB	C1
3897075	M10	180	FZB	C1
3897076	M10	200	FZB	C1
3897077	M10	240	FZB	C1

SKARVMUTTER



Art nr	ØM	Längd	Ytbehandling	Korrosivitetsklass
4446000	M6	25	FZB	C1
4446006	M8	30	FZB	C1
4446001	M10	30	FZB	C1
4446002	M10	40	FZB	C1
4446003	M12	40	FZB	C1

SKRUVSTIFT



Art nr	Mått	Längd	Ytbehandling	Korrosivitetsklass
4443011	M6	60	FZB	C1
4443012	M8	50	FZB	C1
4443013	M8	60	FZB	C1
4443014	M8	80	FZB	C1
4443015	M8	100	FZB	C1
4443016	M8	120	FZB	C1
4443017	M8	150	FZB	C1
4443018	M8	160	FZB	C1
4443019	M8	200	FZB	C1
4443020	M10	60	FZB	C1
4443021	M10	70	FZB	C1
4443022	M10	80	FZB	C1
4443023	M10	100	FZB	C1
4443024	M10	110	FZB	C1
4443025	M10	120	FZB	C1
4443026	M10	140	FZB	C1
4443027	M10	200	FZB	C1
4443032	M12	120	FZB	C1
4443028	M12	140	FZB	C1
4443029	M8	80	FZB	C5
4443030	M8	100	FZB	C5
4443031	M10	80	FZB	C5

EA-PENDELKONSOL



Art nr	Mått	Ytbehandling	Korrosivitetsklass
3820315	100	FZB	C1
3820316	150	FZB	C1
3820317	200	FZB	C1

BLADSKRUV



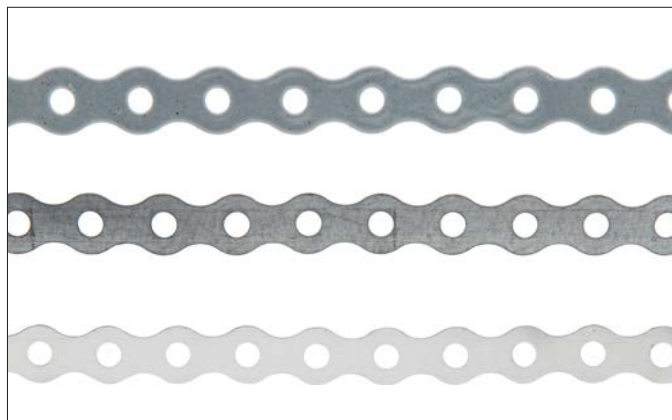
Art nr	Mått	Ytbehandling	Korrosivitetsklass
3808913	50 mm	FZB	C1
3808914	65 mm	FZB	C1
3808915	75 mm	FZB	C1
3808916	90 mm	FZB	C1
3808917	100 mm	FZB	C1
3808918	120 mm	FZB	C1
3808919	150 mm	FZB	C1

PENDEL



Art nr	Mått	Ytbehandling	Korrosivitetsklass
3818812	M8 x 50 mm	FZB	C1
3818820	M8 x 60 mm	FZB	C1
3818838	M8 x 80 mm	FZB	C1
3818846	M8 x 100 mm	FZB	C1
3818853	M8 x 120 mm	FZB	C1
3818861	M8 x 140 mm	FZB	C1
3818879	M8 x 160 mm	FZB	C1
3818887	M8 x 180 mm	FZB	C1
3818895	M8 x 200 mm	FZB	C1
3818903	M8 x 220 mm	FZB	C1
3818911	M8 x 240 mm	FZB	C1
3818929	M8 x 260 mm	FZB	C1
3818937	M8 x 280 mm	FZB	C1
3818945	M8 x 300 mm	FZB	C1
9825170	M8 x 360 mm	FZB	C1
9825180	M8 x 380 mm	FZB	C1
3818961	M10 x 50 mm	FZB	C1
3818962	M10 x 60 mm	FZB	C1
3818963	M10 x 80 mm	FZB	C1
3818964	M10 x 100 mm	FZB	C1
3818965	M10 x 120 mm	FZB	C1
3818966	M10 x 140 mm	FZB	C1
3818967	M10 x 160 mm	FZB	C1
3818968	M10 x 180 mm	FZB	C1
3818969	M10 x 200 mm	FZB	C1

ALLROUNDBAND



Art nr	Mått	Ytbehandling/material	Korrosivitetsklass
3816816	17 mm x 10 m	Plast	-
3816915	17 mm x 10 m	FFZV	C2
3858333	17x1 mm x 10 m	Aluminium	C2

TRAPETSPLÅTFÄSTE



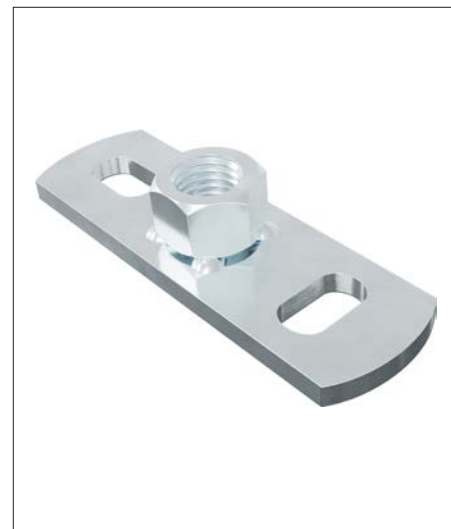
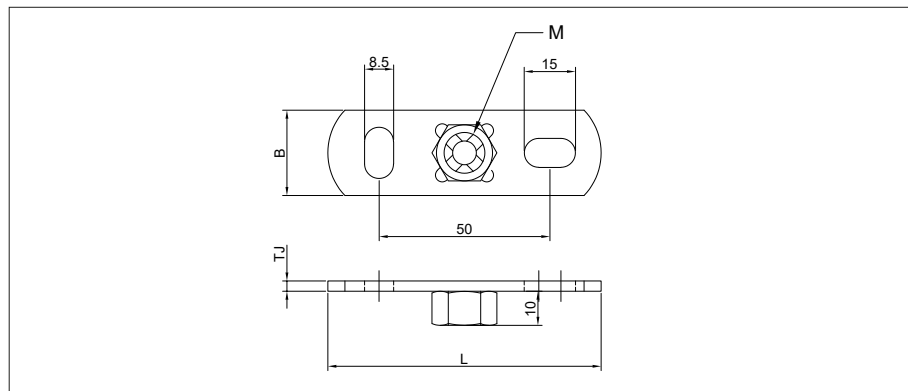
Art nr	Utförande	Ytbehandling	Korrosivitetsklass
4024003	Ø13mm hål / M10	FFZV	C2
4024005	M8	FZB	C1
4024006	M10	FZB	C1

VIKBYGEL



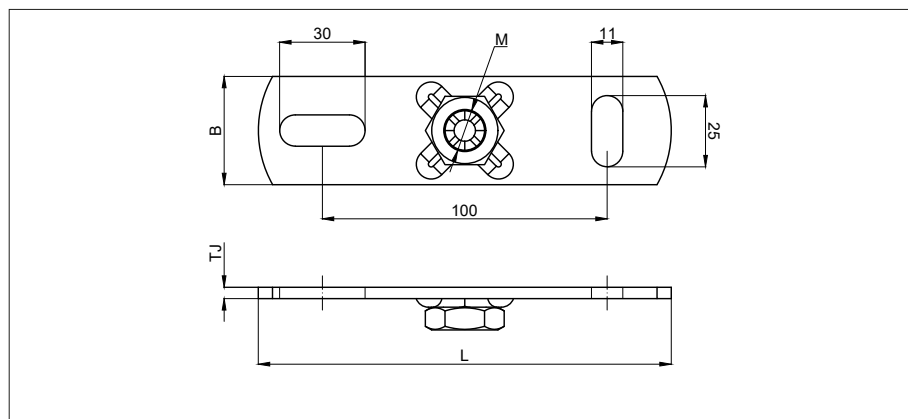
Art nr	ØM	Längd	Ytbehandling	Korrosivitetsklass
4450065	M8	100	FZB	C1
4450066	M10	100	FZB	C1
4450067	M10	200	FZB	C1

PENDELFÄSTE LT



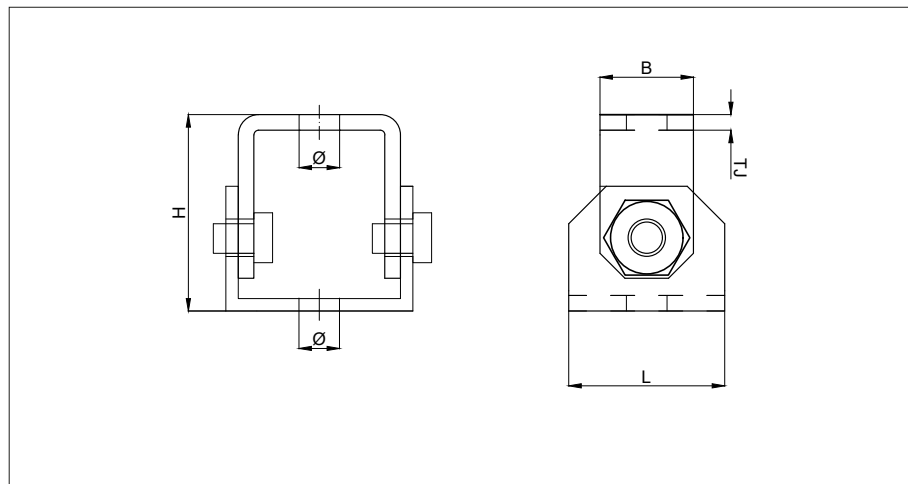
Art nr	M	TJ	B	L	Max last (kg)	Ytbehandling	Korrosivitetsklass
3897038	M8/M10	3	25	80	FZB	C1	C1
3897039	M12	3	25	80	FZB	C1	C1

PENDELFÄSTE HD



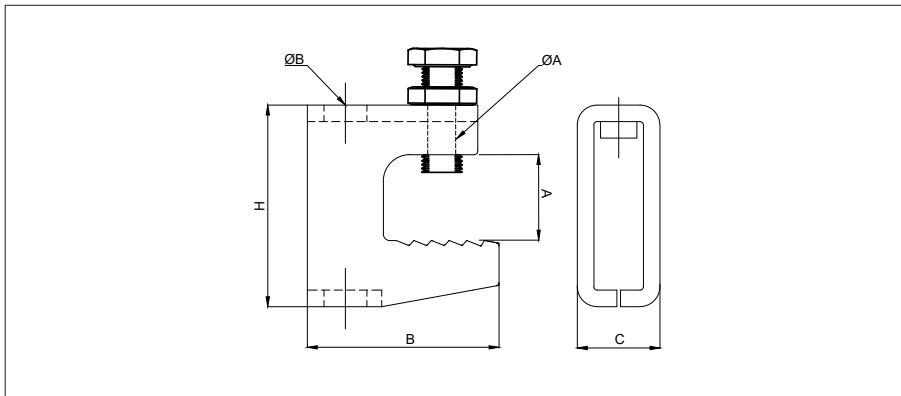
Art nr	M	TJ	B	L	Max last (kg)	Ytbehandling	Korrosivitetsklass
3897040	M16	4	38	145	400	FZB	C1

PENDELFÄSTE LEDAD



Art nr	Ø	TJ	B	H	L	Ytbehandling	Korrosivitetsklass
3897032	13	5	30	63	50	FZB	C1

BALKKLAMMER



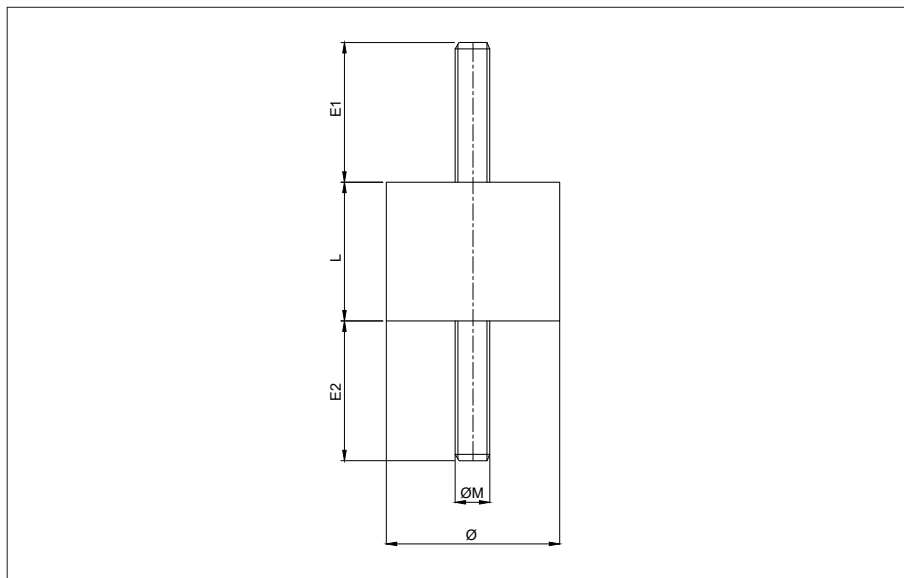
Art nr	ØA dimension	ØB dimension	B	A	H	C	Max last (kg)	Ytbehandling	Korrosivitetsklass	Certifikat
3897002	M8	8,2	35	20	37	19	120	FZB	C1	Vds
3897003	M10	11	41	22	44	21	250	FZB	C1	Vds, FM, UL
3897004	M10	12,2	48	26	61	25	350	FZB	C1	Vds, FM, UL
3897005	M8	M8	35	20	37	19	120	FZB	C1	Vds
3897006	M10	M10	41	22	44	21	250	FZB	C1	Vds, FM, UL
3897007	M10	M12	48	26	61	25	350	FZB	C1	Vds, FM, UL

SPOLTRÅD



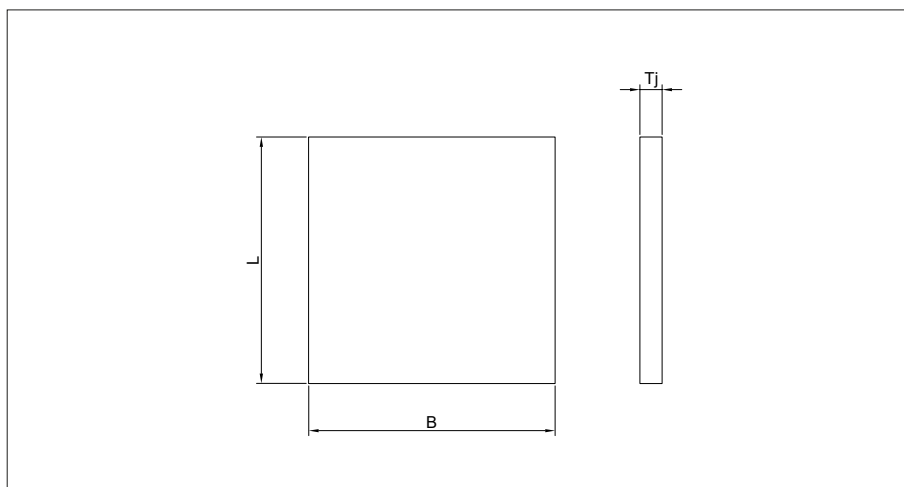
Art nr	Mått	Ytbehandling	Korrosivitetsklass
9871800	0,7 mm	FZB	C1

VIBRATIONSDÄMPARE



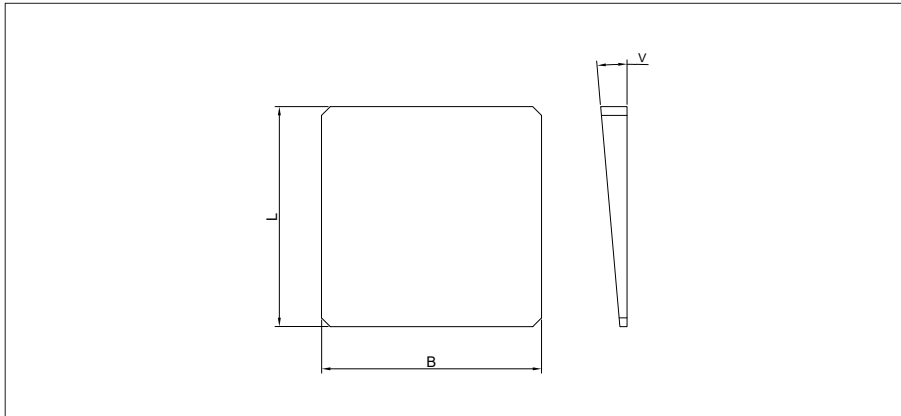
Art nr	ØM	Ø	E1	E2	L	Max last (kg)	Ytbehandling	Korrosionsklass
3897078	M8	40	23	23	30	20	FZB	C1

UNDERLAGSPLATTA PLAN



Art nr	L	B	TJ	Material
3892228	500	500	6	Gummi
3892230	500	500	45	Gummi

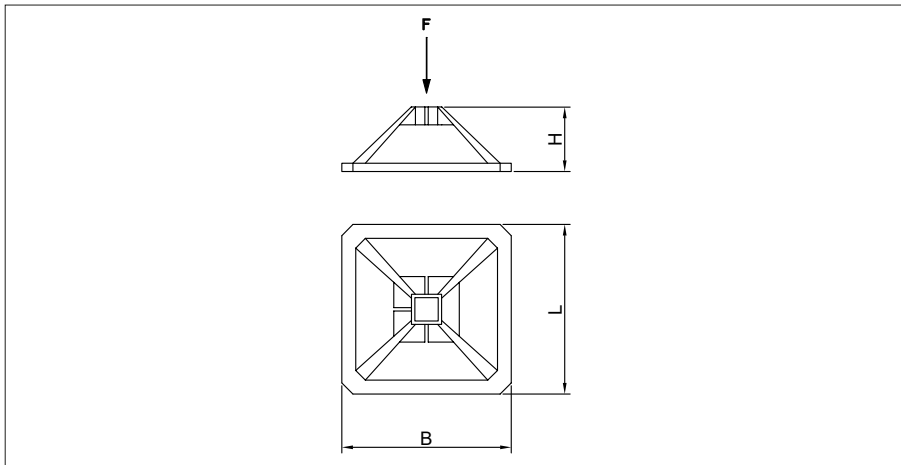
UNDERLAGSPLATTA VINKLAD



Art nr	L	B	V	Material
3892229	500	500	2,5°	Gummi



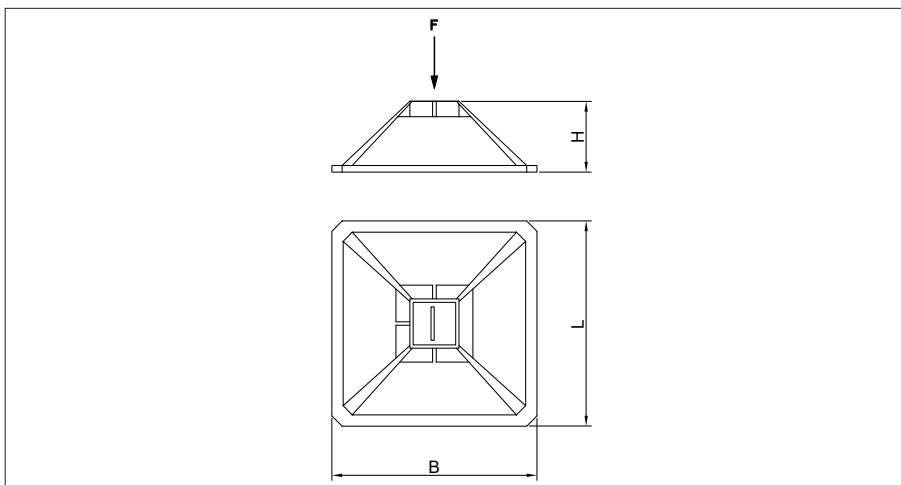
STRUTFOT ENKEL



Art nr	L	B	H	F (kg)	Material
3892225	200	200	120	150	HDPE
3892226	305	305	120	175	HDPE



STRUTFOT DUBBEL



Art nr	L	B	H	F (kg)	Material
3892227	400	400	140	1000	HDPE



Lined writing area with 20 horizontal lines





NOVIPRO

Distribueras av
Saint-Gobain Distribution Sweden AB
www.saint-gobaindistribution.se