



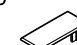




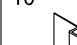

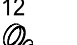

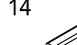
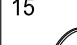
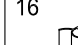
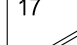
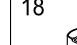
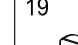
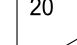

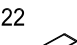
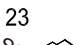

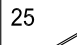
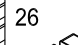
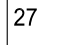
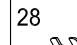

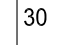
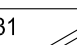
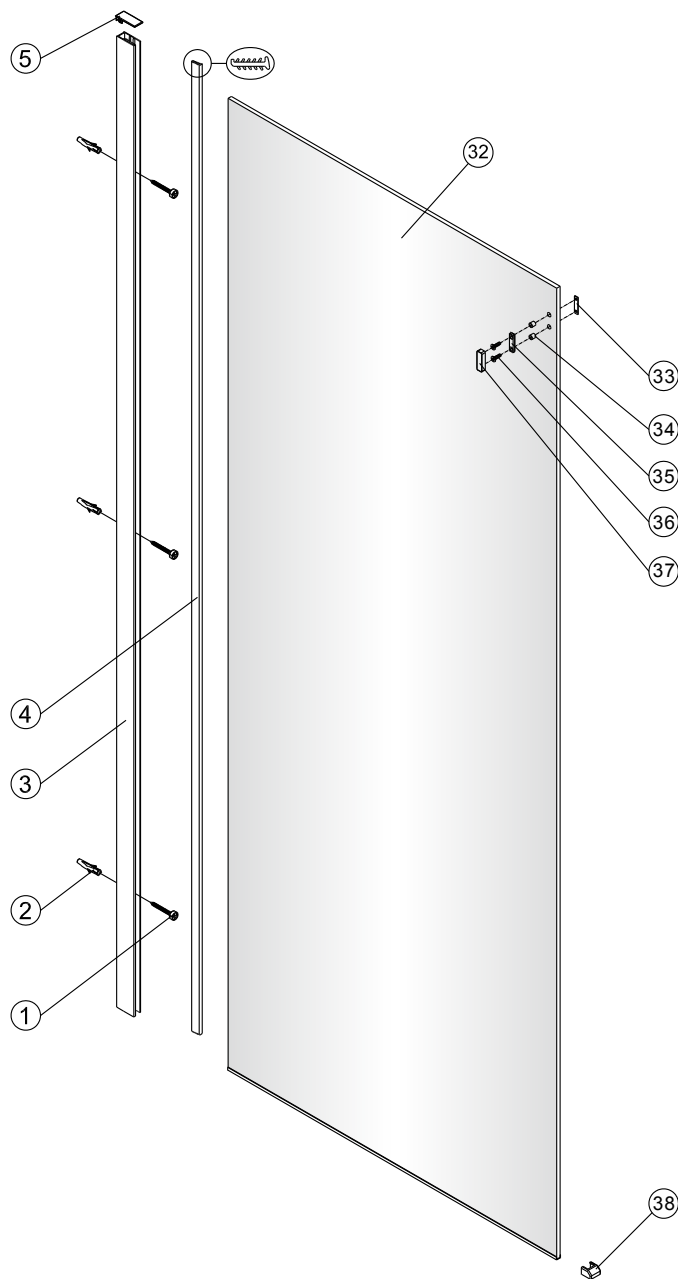


| | | | | | | | | | |
|--|---|---|--|---|---|---|---|--|--|
| 1  x3 ST4X40 | 2  x4 | 3  x1 | 4  x1 | 5  x1 | 6  x1 | 7  x1 | 8  x2 | 9  x2 | 10  x1 |
| 11  x2 | 12  x2 | 13  x1 ST4X40 | 14  x1 | 15  x2 | 16  x1 | 17  x1 | 18  x1 | 19  x1 | 20  x1 |
| 21  x1 | 22  x1 | 23  x1 Stor | 24  x1 Liten | 25  x1 | 26  x1 | 27  x1 | 28  x1 | 29  x2 4mm | 30  x1 3mm |
| 31  x1 | | | | | | | | | |

| Art nr | Nr (sprängskiss) | Beskrivning | Passar till | Antal i förp. |
|-----------|--------------------------|---|-----------------------------|---------------|
| 18 19 61 | 1, 2, 13 | Skruvset för väggprofil | Aria Nischduschväggar | 1 set |
| 18 19 63 | 8, 9, 11, 12, 13, 14, 15 | Glasfästen | Aria Nischduschväggar | 1 set |
| 18 19 65 | 3 | Väggprofil | Aria Nischduschväggar | 1 set |
| 18 19 67 | 4 | Låslist för väggprofil | Aria Nischduschväggar | 1 |
| 18 19 69 | 5 | Täcklock för väggprofil | Aria Nischduschväggar | 1 |
| 18 19 71 | 6 | Väggstag, längd = 1 125 mm | Aria Nischduschvägg 110-120 | 1 |
| 18 19 73 | 6 | Väggstag, längd = 1 225 mm | Aria Nischduschvägg 120-130 | 1 |
| 18 19 75 | 6 | Väggstag, längd = 1 325 mm | Aria Nischduschvägg 130-140 | 1 |
| 18 19 77 | 6 | Väggstag, längd = 1 425 mm | Aria Nischduschvägg 140-150 | 1 |
| 18 19 79 | 6 | Väggstag, längd = 1 525 mm | Aria Nischduschvägg 150-160 | 1 |
| 18 19 81 | 6 | Väggstag, längd = 1 625 mm | Aria Nischduschvägg 160-170 | 1 |
| 18 19 83 | 10 | Tättningslist | Aria Nischduschväggar | 1 |
| 18 19 85 | 16 | Tät- och avslutningslist | Aria Nischduschväggar | 1 |
| 18 19 87 | 18 | Avslutningslist | Aria Nischduschväggar | 1 |
| 18 19 89 | 19 | Täcklock höger, för golvlister | Aria Nischduschväggar | 1 |
| 18 19 91 | 20 | Golvlister, längd = 857 mm Kapas enligt nedan för respektive modell: 110-120: 607 mm 120-130: 657 mm 130-140: 707 mm 140-150: 757 mm 150-160: 807 mm 160-170: längd 857 mm | Aria Nischduschväggar | 1 |
| 18 19 93 | 21 | Golvlister, längd = 897 mm Kapas enligt nedan för respektive modell: 110-120: 647 mm 120-130: 697 mm 130-140: 747 mm 140-150: 797 mm 150-160: 847 mm 160-170: längd 897 mm | Aria Nischduschväggar | 1 |
| 18 19 95 | 22 | Fäste höger, för golvlister | Aria Nischduschväggar | 1 |
| 18 19 97 | 23 | Golfäste, stor | Aria Nischduschväggar | 1 |
| 18 20 01 | 24 | Golfäste, liten | Aria Nischduschväggar | 1 |
| 18 20 03 | 25 | Golvlister, förkromad, längd = 976 mm Kapas enligt nedan för respektive modell: 110-120: 559 mm 120-130: 609 mm 130-140: 659 mm 140-150: 709 mm 150-160: 759 mm 160-170: 809 mm | Aria Nischduschväggar | 1 |
| 740 33 59 | 25 | Golvlister höjd 15,6 mm, förkromad, längd 1 000 mm Kapas enligt nedan för respektive modell: 110-120: 559 mm 120-130: 609 mm 130-140: 659 mm 140-150: 709 mm 150-160: 759 mm 160-170: 809 mm | | |
| 18 20 05 | 26 | Fäste vänster, för golvlister | Aria Nischduschväggar | 1 |
| 18 20 07 | 27 | Täcklock vänster, för golvlister | Aria Nischduschväggar | 1 |



| | | | | | | | | | |
|-------------------|----------|---------|---------|---------|----------|----------|----------|----------|-------------------|
| 1 x3 ST4X40 | 2 x3 | 3 x1 | 4 x1 | 5 x1 | 32 x1 | 33 x1 | 34 x2 | 35 x1 | 36 x2 M5X20 |
| 37 x1 | 38 x1 | | | | | | | | |

| Art nr | Nr (sprängskiss) | Beskrivning | Passar till | Antal i förp. |
|----------|---------------------|---------------------------------|------------------|------------------|
| 18 19 61 | 1, 2, 13 | Skruvset för väggprofil | Aria Sidopaneler | 1 set |
| 18 20 08 | 33, 34, 35, 36, 37 | Installationskit, för sidopanel | Aria Sidopaneler | 1 set |
| 18 20 09 | 38 | Täcklock, för golvlister | Aria Sidopaneler | 1 |