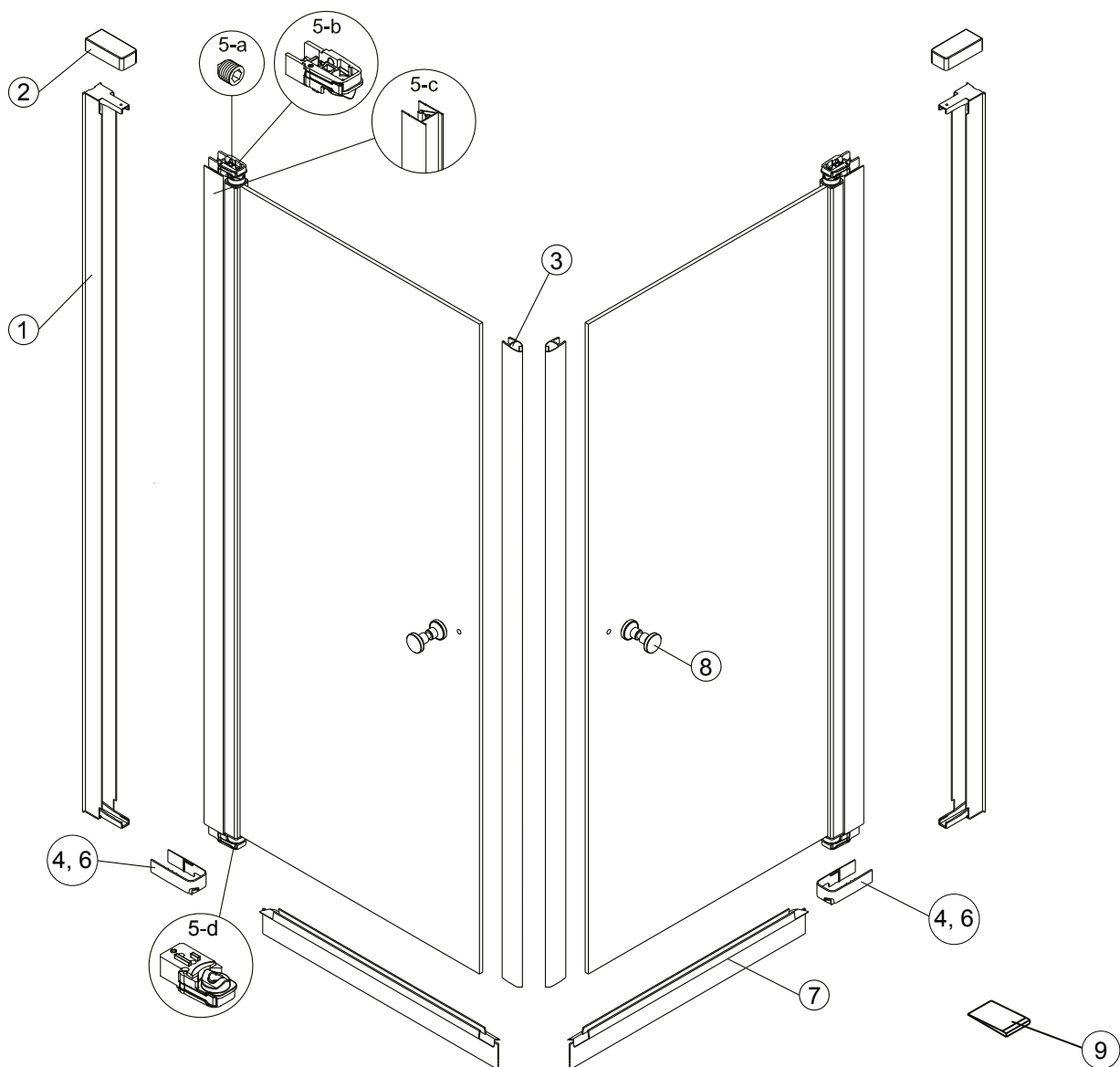


Alterna

Lusso duschväggar

Reservdelslista

☰ Sprängskiss Lusso, Lusso Black / White duschhörna rak



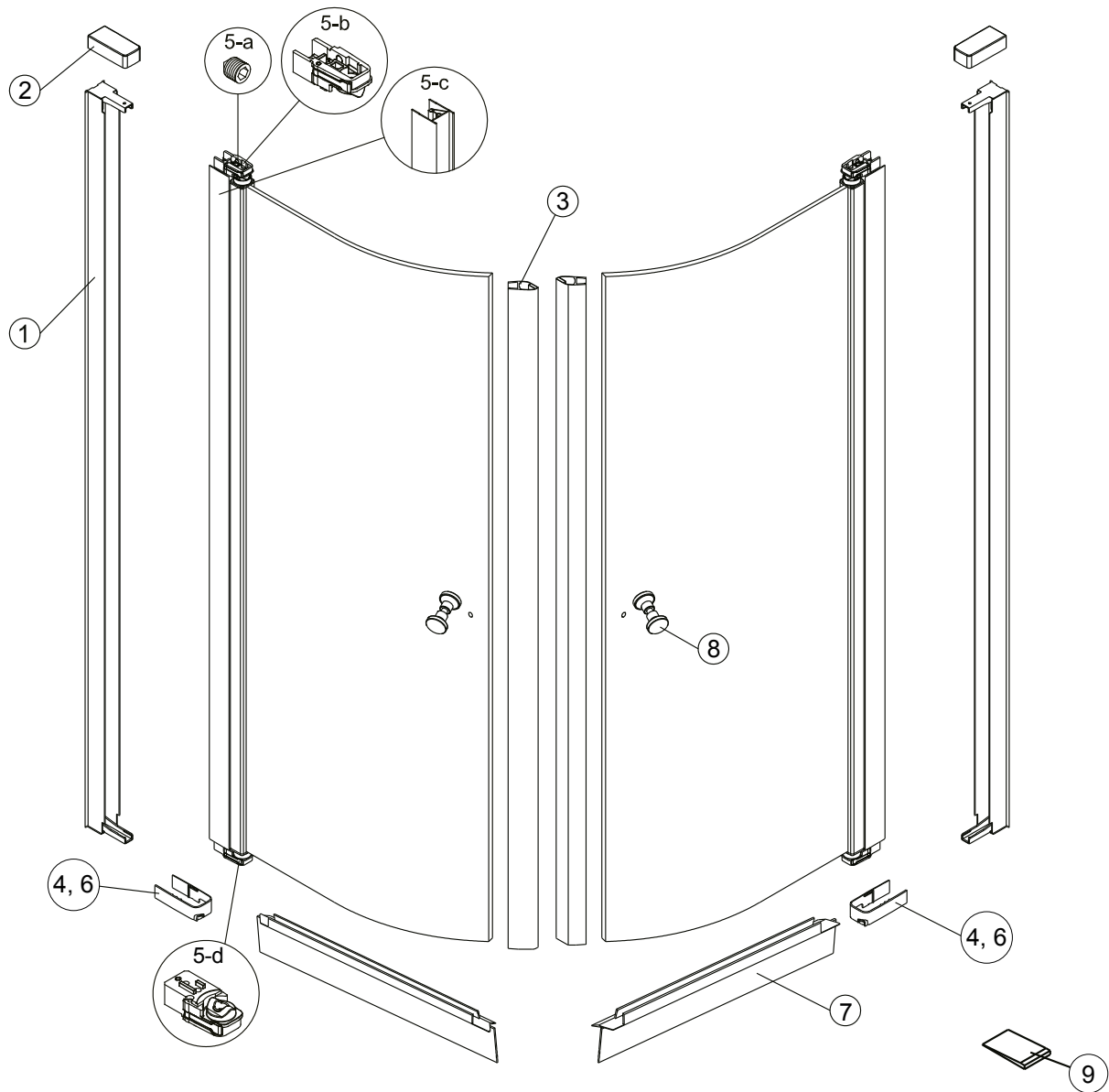


Lusso duschhörna rak med blankpolerad, svart respektive vit profil

Nr spräng-skiss	Art.nr	Beskrivning	Antal i förpackning
1	182034	Väggprofil limbar i polerad aluminium, 1 996 mm	1
1	182035	Väggprofil limbar i svart matt, 1 996 mm	1
1	182053	Väggprofil limbar i vit matt, 1 996 mm	1
1	182056	Väggprofil i polerad aluminium, 1 796 mm (för duschväggar med höjd 1 800 mm)	1
2	182031	Täcklock i krom	1
2	182036	Täcklock i svart matt	1
2	182054	Täcklock i vit matt	1
3	7403449	Magnetlist grå, 1 951 mm	1
3	182037	Magnetlist svart matt, 1 951 mm	1
3	182057	Mangetlist transparent, 1 751 mm (för duschväggar med höjd 1 800 mm)	1
4 6	182032	Täcklock nedre, krom	1
4 6	182038	Täcklock nedre, svart matt	1
4 6	182058	Täcklock nedre, vit matt	1
5-a 5-b 5-d	182033	Gångjärnsset	1 set
5-c	181829	Mellanprofil i polerad aluminium, 1 965 mm	1
5-c	182039	Mellanprofil i svart matt, 1 965 mm	1
5-c	182055	Mellanprofil i vit matt, 1 965 mm	1
5-c	182059	Mellanprofil i polerad aluminium, 1 765 mm (för duschväggar med höjd 1 800 mm)	1
7	7391157	Hög släplista, transparent, H = 16–25 mm, L = 1 000 mm (kapas till rätt längd)	1
7	7403052	Hög släplista, transparent, H = 31–40 mm, L = 1 000 mm (kapas till rätt längd)	1
7	7403509	Hög släplista, svart matt, H = 16–25 mm, L = 1 000 mm (kapas till rätt längd)	1
8	181950	Knopp i rostfritt stål	1
8	181920	Knopp i svart matt	1
8	181919	Knopp i vit matt	1
9	182018	Gummikil, 30 mm	1



Sprängskiss Lusso, Lusso Black / White duschhörna svängd



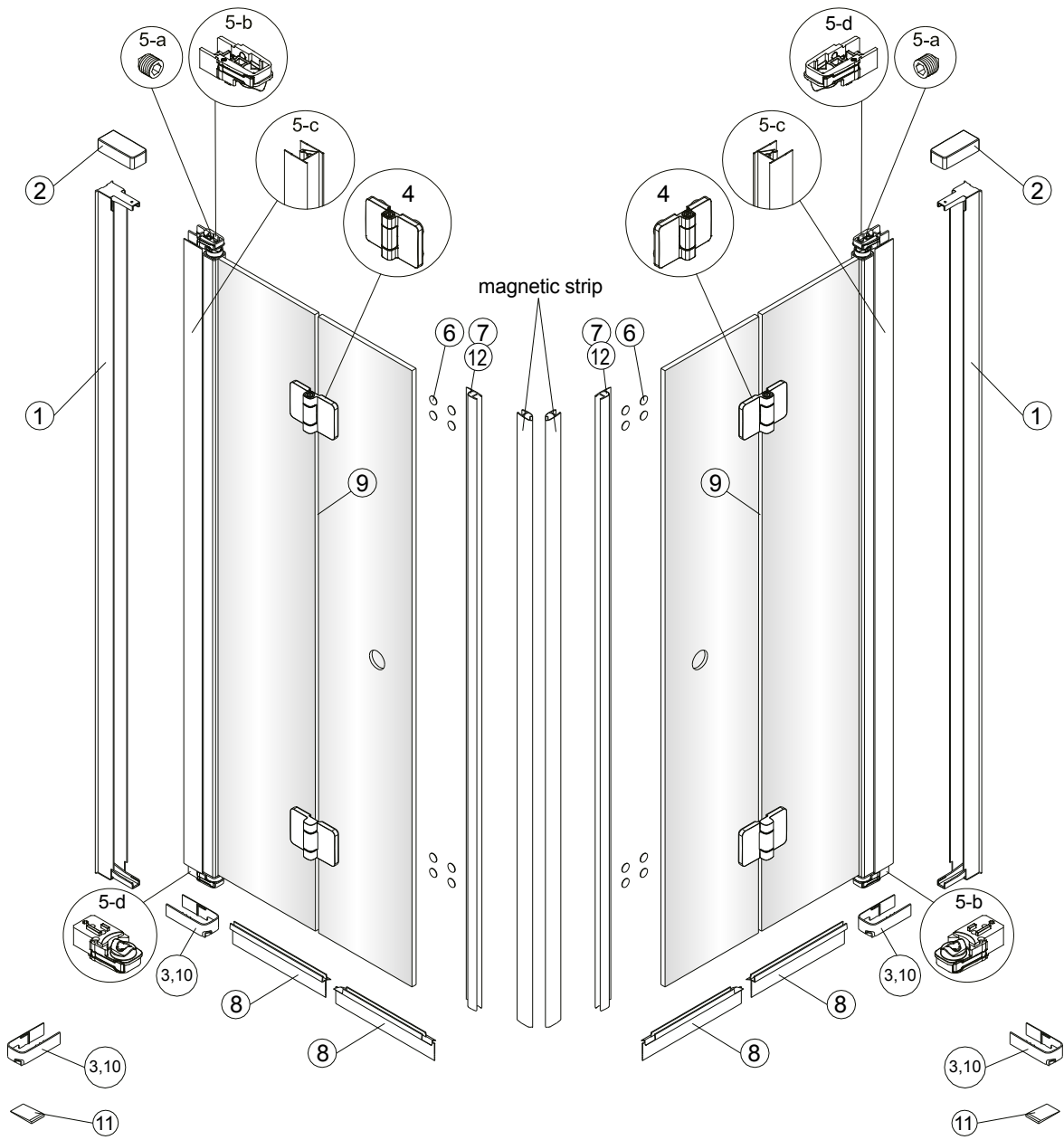


Lusso duschhörna svängd med blankpolerad, svart respektive vit profil

Nr sprängskiss	Art.nr	Beskrivning	Antal i förpackning
1	182034	Väggprofil limbar i polerad aluminium, 1 996 mm	1
1	182035	Väggprofil limbar i svart matt, 1 996 mm	1
1	182053	Väggprofil limbar i vit matt, 1 996 mm	1
1	182056	Väggprofil i polerad aluminium, 1 796 mm (för duschväggar med höjd 1 800 mm)	1
2	182031	Täcklock i krom	1
2	182036	Täcklock i svart matt	1
2	182054	Täcklock i vit matt	1
3	7403449	Magnetlist grå, 1 951 mm	1
3	182037	Magnetlist svart matt, 1 951 mm	1
3	182057	Mangetlist transparent, 1 751 mm (för duschväggar med höjd 1 800 mm)	1
4 6	182032	Täcklock nedre, krom	1
4 6	182038	Täcklock nedre, svart matt	1
4 6	182058	Täcklock nedre, vit matt	1
5-a 5-b 5-d	182033	Gångjärnsset	1 set
5-c	181829	Mellanprofil i polerad aluminium, 1 965 mm	1
5-c	182039	Mellanprofil i svart matt, 1 965 mm	1
5-c	182055	Mellanprofil i vit matt, 1 965 mm	1
5-c	182059	Mellanprofil i polerad aluminium, 1 765 mm (för duschväggar med höjd 1 800 mm)	1
7	7391157	Hög släplista, transparent, H = 16–25 mm, L = 1 000 mm (kapas till rätt längd)	1
7	7403052	Hög släplista, transparent, H = 31–40 mm, L = 1 000 mm (kapas till rätt längd)	1
7	7403509	Hög släplista, svart matt, H = 16–25 mm, L = 1 000 mm (kapas till rätt längd)	1
8	181950	Knopp i rostfritt stål	1
8	181920	Knopp i svart matt	1
8	181919	Knopp i vit matt	1
9	182018	Gummikil, 30 mm	1



Sprängskiss Lusso, Lusso Black duschhörna viddörrar



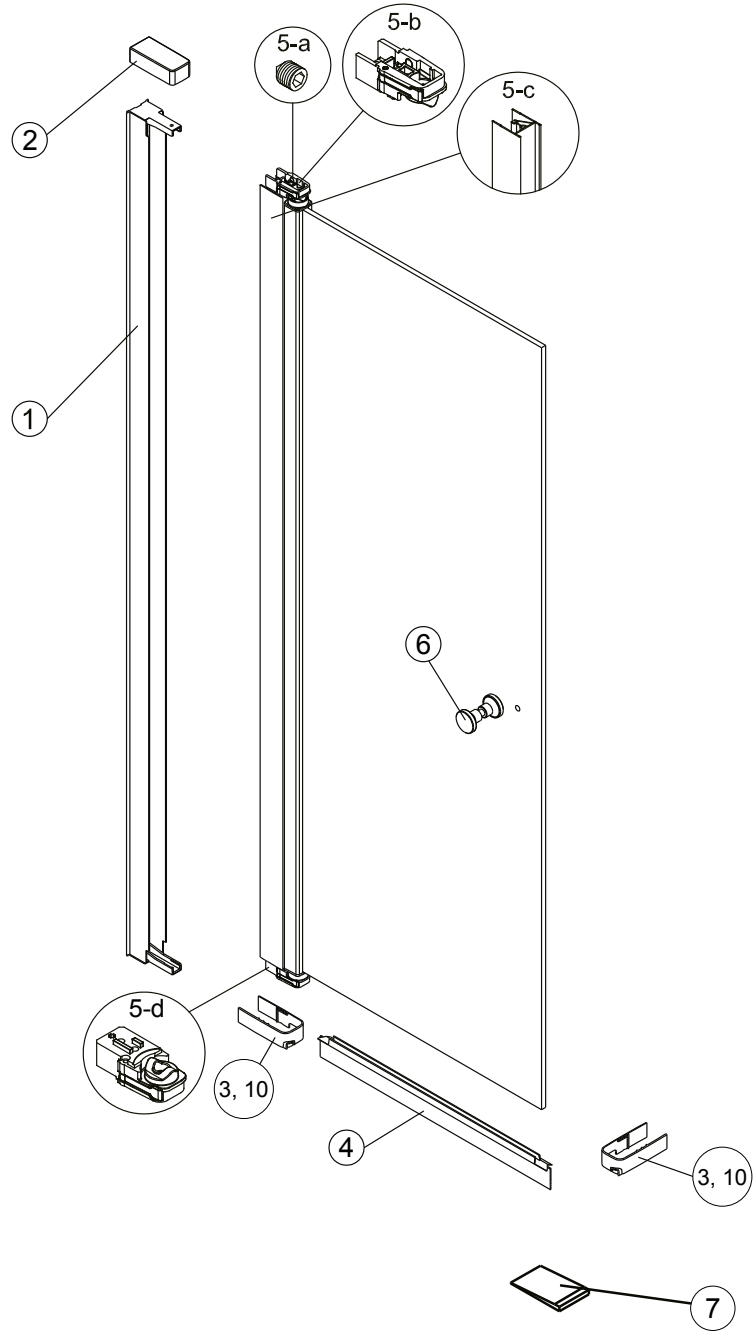


Lusso duschhörna viddörrar med blankpolerad respektive svart profil

Nr spräng-skiss	Art.nr	Beskrivning	Antal i förpackning
1	182034	Väggprofil limbar i polerad aluminium, 1 996 mm	1
1	182035	Väggprofil limbar i svart matt, 1 996 mm	1
2	182031	Täcklock i krom	1
2	182036	Täcklock i svart matt	1
3 10	182032	Täcklock nedre, krom	1
3 10	182038	Täcklock nedre, svart matt	1
4	182041	Gångjärn, krom	1
4	182021	Gångjärn, svart matt	1
5-a 5-b 5-d	182033	Gångjärnsset	1 set
5-c	181829	Mellanprofil i polerad aluminium, 1 965 mm	1
5-c	182039	Mellanprofil i svart matt, 1 965 mm	1
6	181924	Täckknappar, krom	4
6	182023	Täckknappar, svart matt	4
7 9	182040	Dörriist, transparent, 1 950 mm	1
7 9	182025	Dörriist, svart matt, 1 950 mm	1
8	7391157	Hög släplist, transparent, H = 16–25 mm, L = 1 000 mm (kapas till rätt längd)	1
8	7403052	Hög släplist, transparent, H = 31–40 mm, L = 1 000 mm (kapas till rätt längd)	1
8	7403509	Hög släplist, svart matt, H = 16–25 mm, L = 1 000 mm (kapas till rätt längd)	1
11	182018	Gummikil, 30 mm	1
12	182037	Magnetlist i svart matt, 1 951 mm	1



Sprängskiss Lusso, Lusso Black nischdörr



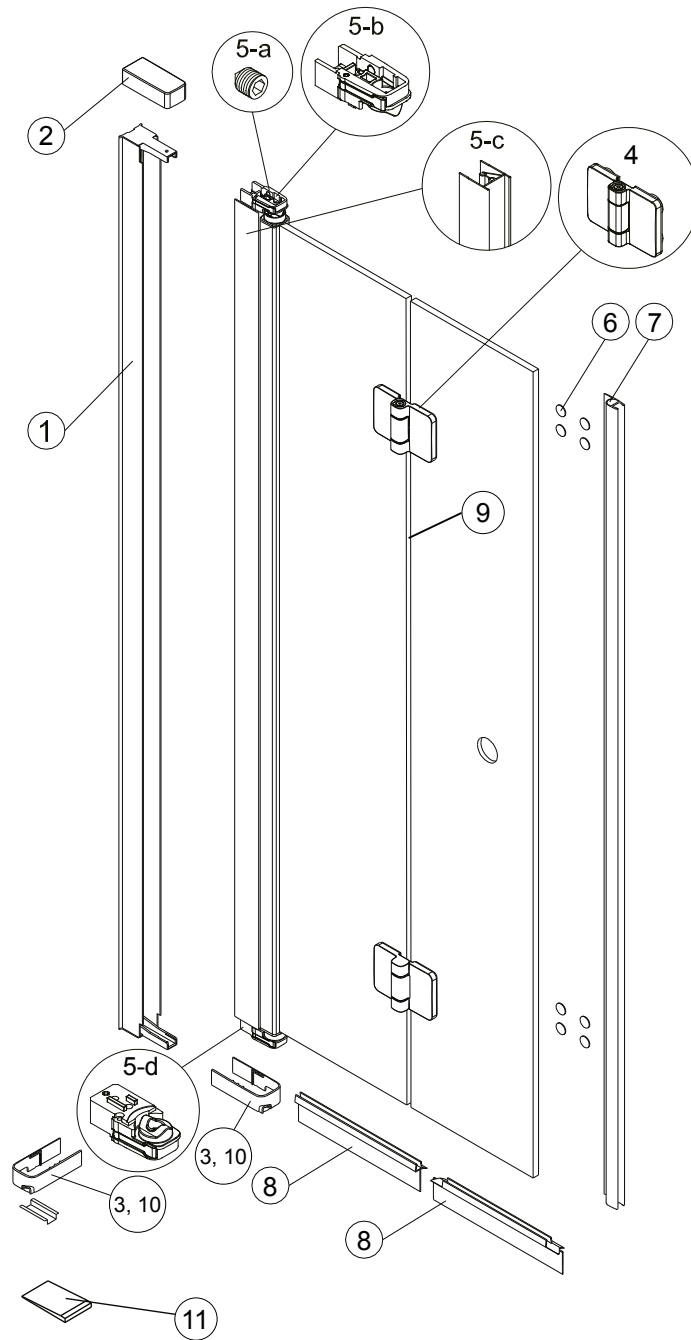


Lusso nischdörr med blankpolerad respektive svart profil

Nr sprängskiss	Art.nr	Beskrivning	Antal i förpackning
1	182034	Väggprofil limbar i polerad aluminium, 1 996 mm	1
1	182035	Väggprofil limbar i svart matt, 1 996 mm	1
2	182031	Täcklock i krom	1
2	182036	Täcklock i svart matt	1
3 10	182032	Täcklock nedre, krom	1
3 10	182038	Täcklock nedre, svart matt	1
4	7391157	Hög släplista, transparent, H = 16–25 mm, L = 1 000 mm (kapas till rätt längd)	1
4	7403052	Hög släplista, transparent, H = 31–40 mm, L = 1 000 mm (kapas till rätt längd)	1
4	7403509	Hög släplista, svart matt, H = 16–25 mm, L = 1 000 mm (kapas till rätt längd)	1
5-a 5-b 5-d	182033	Gångjärnsset	1 set
5-c	181829	Mellanprofil i polerad aluminium, 1 965 mm	1
5-c	182039	Mellanprofil i svart matt, 1 965 mm	1
6	181950	Knopp i rostfritt stål	1
6	181920	Knopp i svart matt	1
7	182018	Gummikil, 30 mm	1



Sprängskiss Lusso, Lusso Black nischdusch viktörr



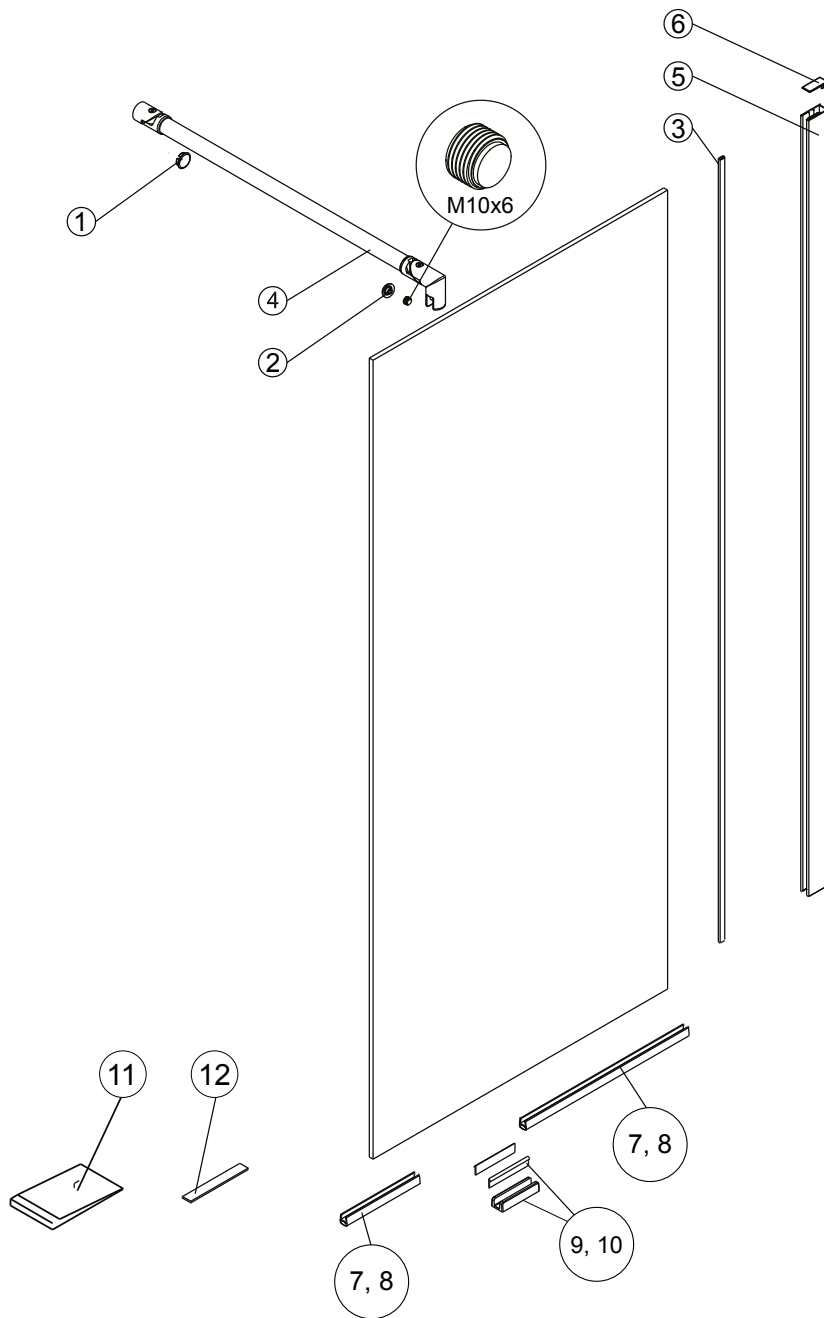


Lusso nischdusch vikdörr med blankpolerad respektive svart profil

Nr sprängskiss	Art.nr	Beskrivning	Antal i förpackning
1	182034	Väggprofil limbar i polerad aluminium, 1 996 mm	1
1	182035	Väggprofil limbar i svart matt, 1 996 mm	1
2	182031	Täcklock i krom	1
2	182036	Täcklock i svart matt	1
3 10	182032	Täcklock nedre, krom	1
3 10	182038	Täcklock nedre, svart matt	1
4	182041	Gångjärn, krom	1
4	182021	Gångjärn, svart matt	1
5-a 5-b 5-d	182033	Gångjärnsset	1 set
5-c	181829	Mellanprofil i polerad aluminium, 1 965 mm	1
5-c	182039	Mellanprofil i svart matt, 1 965 mm	1
6	181924	Täckknappar, krom	4
6	182023	Täckknappar, svart matt	4
7 9	182040	Dörriist, transparent, 1 950 mm	1
7 9	182025	Dörriist, svart matt, 1 950 mm	1
8	7391157	Hög släplist, transparent, H = 16–25 mm, L = 1 000 mm (kapas till rätt längd)	1
8	7403052	Hög släplist, transparent, H = 31–40 mm, L = 1 000 mm (kapas till rätt längd)	1
8	7403509	Hög släplist, svart matt, H = 16–25 mm, L = 1 000 mm (kapas till rätt längd)	1
11	182018	Gummikil, 30 mm	1



Sprängskiss Lusso, Lusso Black / White skärmvägg

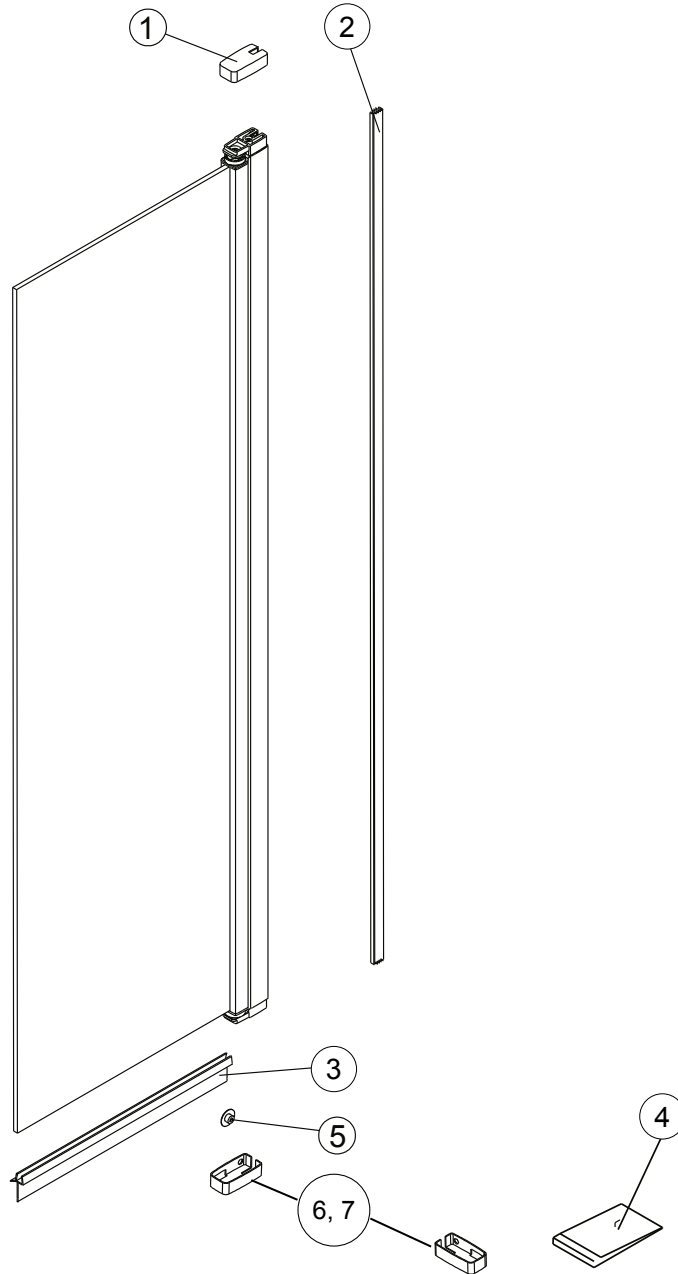




Lusso skärmvägg med blankpolerad, svart respektive vit profil

Nr sprängskiss	Art.nr	Beskrivning	Antal i förpackning
1 2	181992	Täcklock i krom och skruv till väggstag (M10 x 6,9)	1
1 2	182042	Täcklock och skruv till stag i svart matt (M10 x 6,9)	1
1 2	182060	Täcklock och skruv till stag i vit matt (M10 x 6,9)	1
3	182043	Tätninglist 1 971 mm (för väggprofil i polerad aluminium och vit matt)	1
3	182044	Tätninglist 1 971 mm (för väggprofil i svart matt)	1
4	7391406	Väggstag i polerad aluminium med fäste i krom	1
4	7403512	Väggstag i svart matt	1
4	7403510	Väggstag i vit matt	1
5	182045	Väggprofil i polerad aluminium, 1 971 mm	1
5	182046	Väggprofil i svart matt, 1 971 mm	1
5	182061	Väggprofil i vit matt, längd 1 971 mm	1
6	181998	Täcklock i krom	1
6	182047	Täcklock i svart matt	1
6	182062	Täcklock i vit matt	1
7 8	182048	Släpplista 800 mm, kapbar (för skärmvägg väggprofil i polerad aluminium och vit matt)	1
7 8	182049	Släpplista 800 mm, kapbar (för skärmvägg väggprofil i svart matt)	1
9 10	182050	Golfäste i krom, 60 mm	1
9 10	182051	Golfäste i svart matt, 60 mm	1
9 10	182063	Golfäste i vit matt, 60 mm	1
11	182064	Gummidistanser	1
12	182018	Gummikil, 30 mm	1

 Sprängskiss Lusso svängdörr



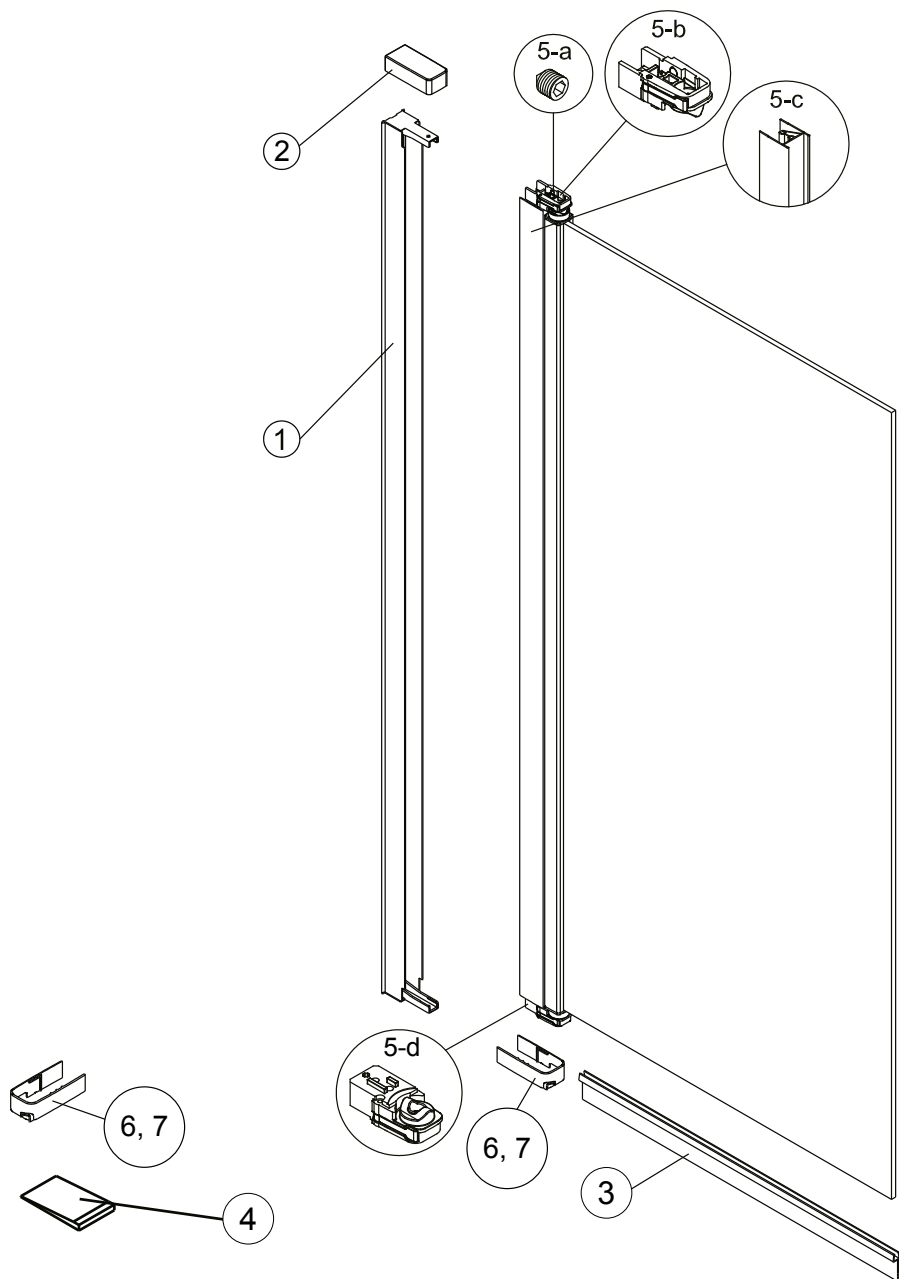


Lusso svängdörr till skärmvägg, blankpolerad profil

Nr sprängskiss	Art.nr	Beskrivning	Antal i förpackning
1	181928	Täcklock övre i krom	1
2	182052	Tättningslist, 1 942 mm	1
3	7391157	Hög släplist, transparent, H = 16–25 mm, L = 1 000 mm (kapas till rätt längd)	1
3	7403052	Hög släplist, transparent, H = 31–40 mm, L = 1 000 mm (kapas till rätt längd)	1
4	182018	Gummikil, 30 mm	1
5	181928	Täckbricka	1
6	181936	Täcklock nedre i krom	1



Sprängskiss Lusso badkarsvägg





Lusso badkarsvägg med blankpolerad respektive svart profil

Nr sprängskiss	Art.nr	Beskrivning	Antal i förpackning
1	182030	Väggprofil i polerad aluminium, 1 396 mm	1
1	9150047	Väggprofil i svart matt, 1 396 mm	1
2	182031	Täcklock i krom	1
2	182036	Täcklock i svart matt	1
3	7391157	Hög släplist, transparent, H = 16–25 mm, L = 1 000 mm (kapas till rätt längd)	1
3	7403052	Hög släplist, transparent, H = 31–40 mm, L = 1 000 mm (kapas till rätt längd)	1
3	7403509	Hög släplist i svart matt, H = 16–25 mm, L = 1 000 mm (kapas till rätt längd)	1
4	182018	Gummikil, 30 mm	1
5-a 5-b 5-d	182033	Gångjärnsset	1 set
5-c	9150048	Mellanprofil i svart matt, 1 365 mm	1
6 7	182032	Täcklock nedre i krom	1
6 7	182038	Täcklock nedre i svart matt	1