

CB-T Cod. 9066301

Fig. 2

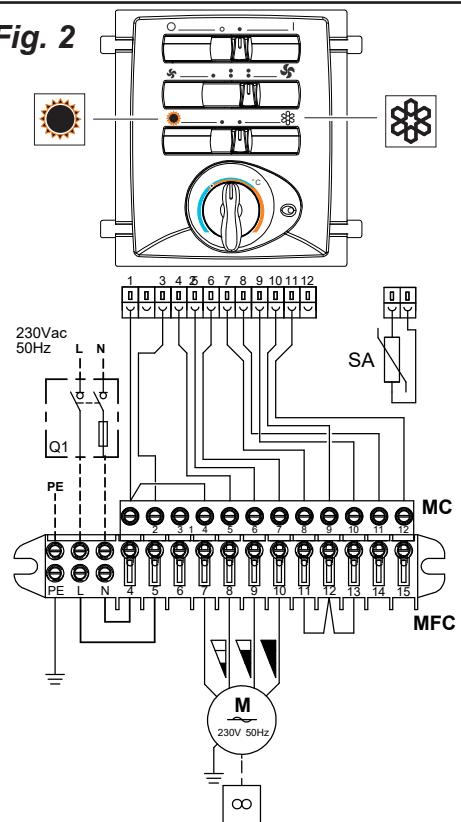
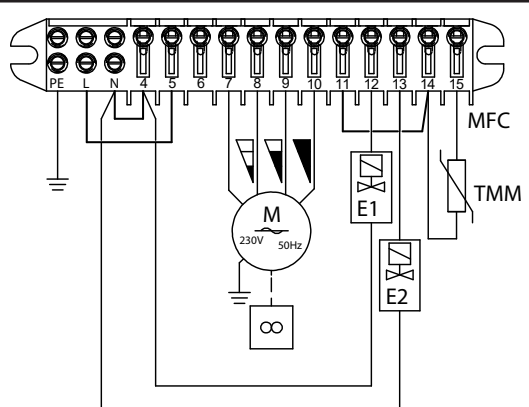
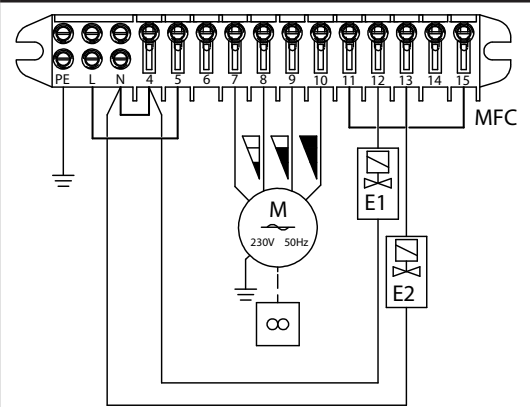
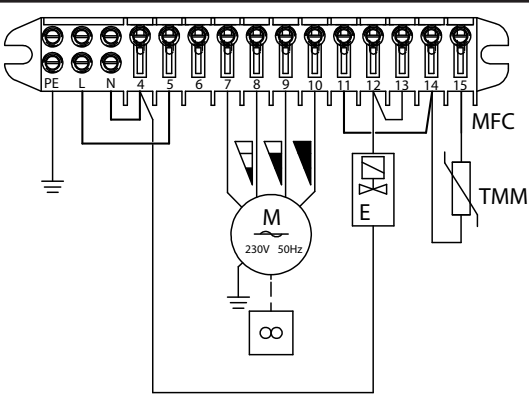
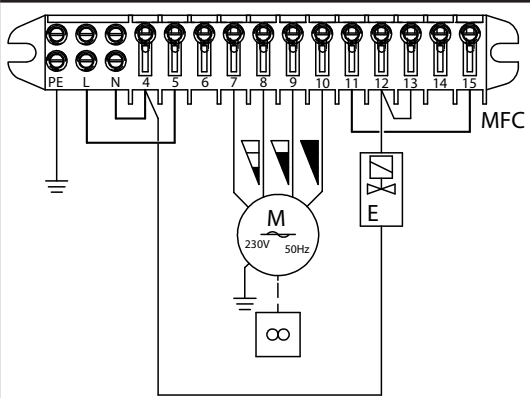
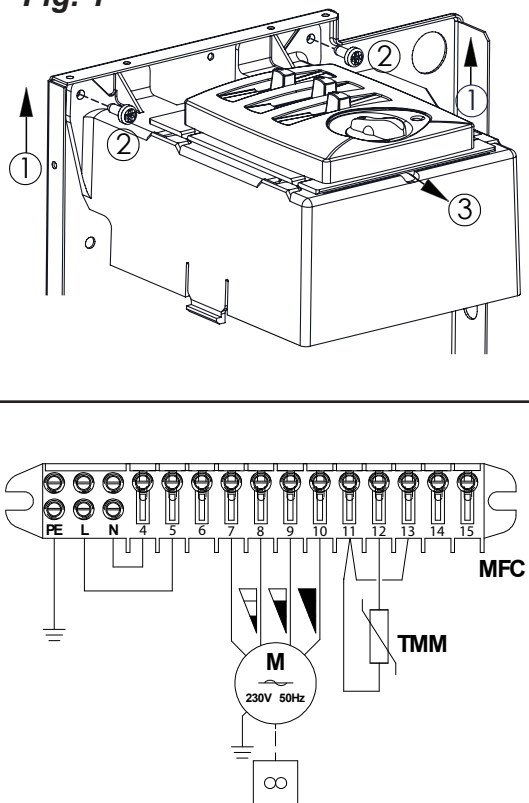


Fig. 1



ELEKTRONISK STYRENHET MED TERMOSTAT

Montera fästet som ingår i leveransen på gaveln av fläktkonvektorns chassi. Dra åt skruvarna ordentligt.

Stick in snabbkontakten (MC) i radklämman på fläktkonvektorn radplint (MFC) och dra åt alla skruvplintarna.

Anslut inkommande matning på (MFC) PE, L och N.

- Slå på manöver (position 1) med hjälp av / off knapp (0-1)
- Välj hastighet med hjälp av hastighetsväljaren för att erhålla önskad prestanda.
- Välj önskat driftläge genom att välja snöflinga för att kyla eller sol för att värma.

☼ = Sommarläge – Fläktkonvektorn ger kyla

☀ = Vinter – Fläktkonvektorn ger värme

- Välj önskad temperatur med vredet

Om vattenbatteriets anslutningar skall skiftas till höger sida måste elanslutningen skiftas över till vänster sida. Var noga med att föra in kablarna på mosvarade sätt till andra sidan och att alla kablar kommer i rätt anslutningsordning.

TMM = Termostat för att stänga fläkt om vattenbatteriet inte är varmt

MC = Snabbkopplingsstycke

MFC = Fläktkonvektorns kopplingsplint

M = Fläkt

E1 = Värmeventil

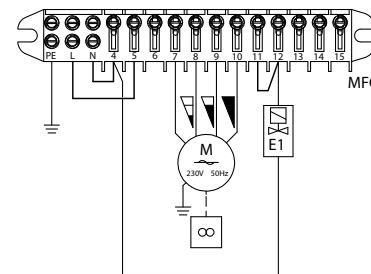
E2 = Kylventil

Q1 = två-polig brytare

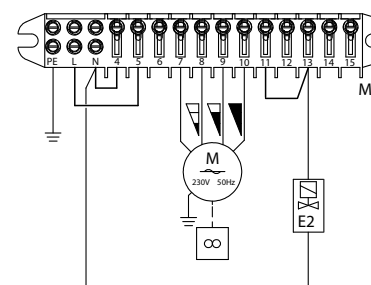
CB-T kan reglera fläkt och ventil samtidigt. Dock endast vid enbart värmedrift eller enbart kyl drift.

(Om man önskar reglera både värme och kyla rekommenderas styrenhet CB-AUT.)

Inkoppling för värmedrift



Inkoppling för kyl drift



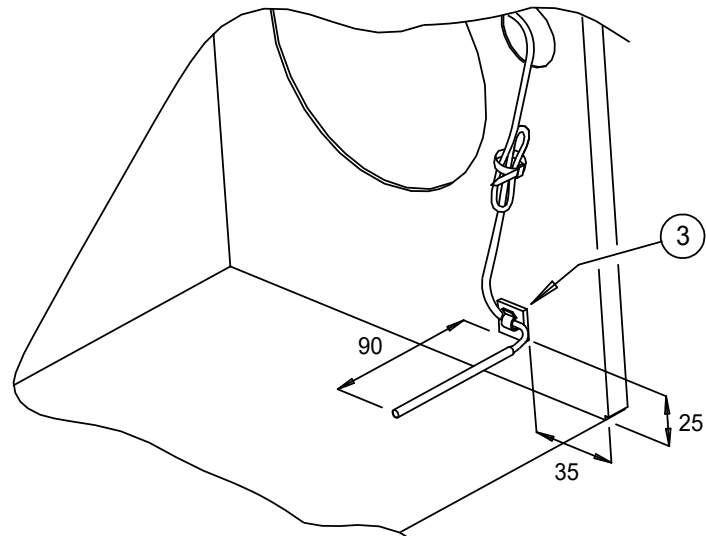
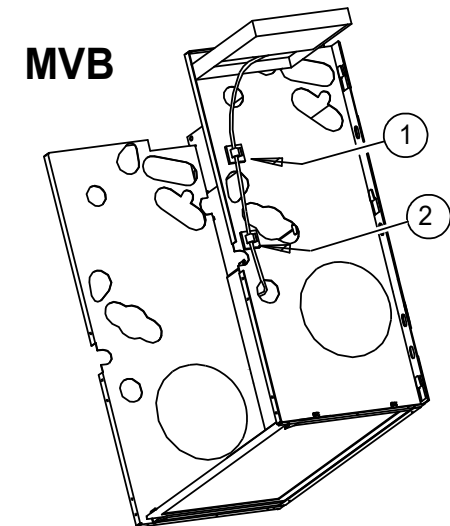
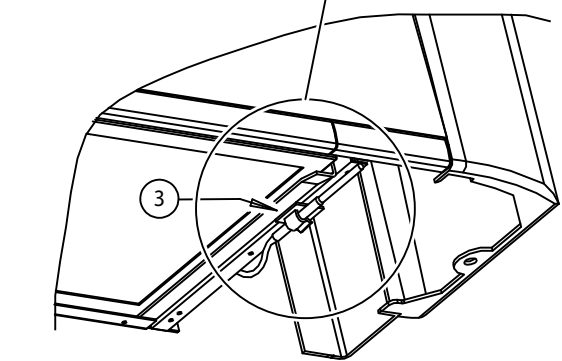
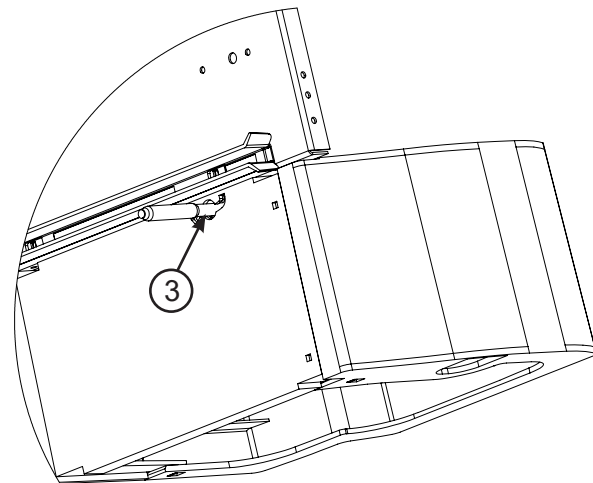
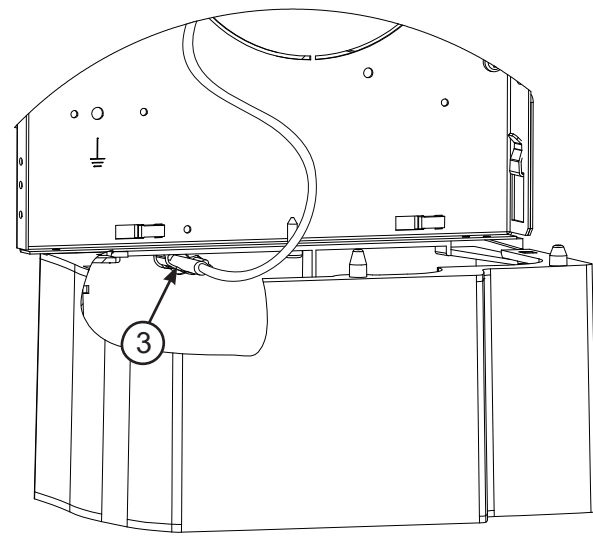
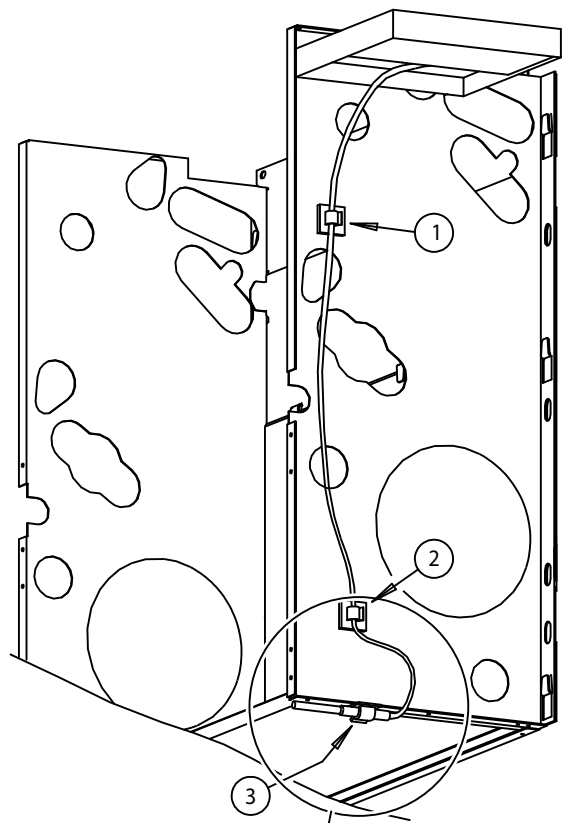
Vanligaste fel:

Installatören sätter ingen bygling.

För värmereglering byglas plint 11-12, ventil ansluts på 12.

För kylreglering byglas plint 11-13, ventil ansluts till 13.

För det fall man inte har någon ventil byglas 11-12-13. Då fungerar den för både värme och kyla, vilket väljs med omkopplaren.



INSTALLATION AV GIVAREN FÖR RUMSTEMPERATUR (T1)

Position nummer 3 lim stöd på den interna strukturen som visas i positionerna 1, 2 och 3.

Därefter dra sensorkabeln till position 1 och säkra med det första stödet. Sträck vajern något och koppla den till andra medier i position 2.

Slutligen fixa sonden i tredje stöd representerade i position 3 har rullat och frystes överskottet tråd.

OBSERVERA: För att uppnå rätt reglerfunktion är det viktigt att givaren installeras enligt instruktionen.