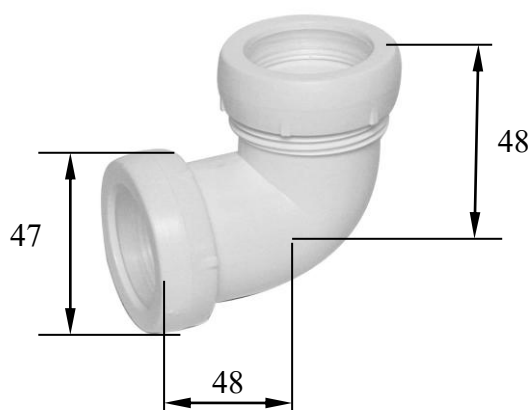
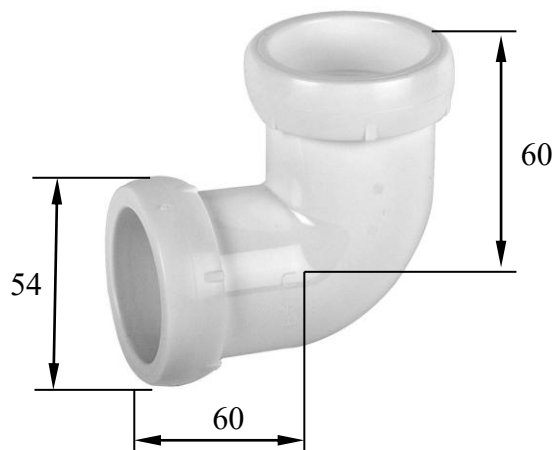


DRIFT OCH SKÖTSELINSTRUKTION



32x32mm



40x40mm

Vinkelkoppling 90° med konmutter

RSK 291 0221 art nr 77100 vit

32mm x 32mm

RSK 291 0223 art nr 77110 vit

40mm x 40mm

Vinkeln är tillverkad i PP (Polypropen). Ingen speciell skötsel ska behövas, annat än att delarna torkas av med trasa och vanligt mildt rengöringsmedel.

Användningsområde:

Vinklar en installation 90°

Ø32mm har 1 ¼" mutter

Ø40mm har 1 ½" mutter

Montering:

PP-röret ska kapas med rakt (vinkelrät) snitt med fintandad såg eller annan lämplig utrustning. Rörändens ytterdiameter ska fasas/rengöras från kapspånar.

Skjut i röret tills röret bottnar och drag åt muttern OBS var noggrann att röret bottnat i delen !

Efter montage, känn att rör/rördel/anslutning sitter fast när muttern är åtdragen.

Viktigt att efter montage verifiera att installationen är tät !

Röret ska sedan fixeras med klammer. För skarvar bör klammer sitta på båda sidor av detaljen

Underhåll:

Ingen speciell skötsel ska behövas, annat än att delarna vid behov kan torkas av med fuktad trasa.

Tänk på att plastgångor är mjuka. Var noggrann att gängen löper in rätt och att den inte skär. Använd ej för mycket kraft (OBS Inga verktyg)

Max användningstemperatur kontinuerligt 80°, tillfälligt 90°

PP har bra beständighet mot de flesta kemikalier, såsom olja, bensin och tensider.

Faluplast