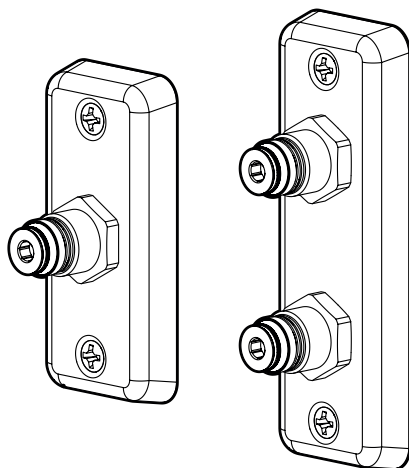


Väggbrika för plast- och flerskiktsrör Wall bracket for plastic and multilayer pipes



Accepterad
monteringsanvisning
2026:1

Innehåll

Teknisk information.....	2
Montering.....	3
Demontering.....	6
Rengöring.....	6

Contents

Technical information.....	2
Installation.....	3
Dismantling.....	6
Cleaning.....	6

SVENSKA

Teknisk data

- Används för tappvatten.
- Passar FM Mattssons kopplingar med anslutning G1/2".
- Driftstryck: 50-1000 kPa. (Rekommenderat värde 100-500 kPa).
- Max provningstryck: 1600 kPa.
- Max varmvattentemperatur: 80°C. (Rekommenderat värde 60°C).
- VäggbriCKorna är typgodkända med följande rör:

PE-X enligt EN ISO 15875: 15x2.5, 16x2.0 & 16x2.2

PE-RT enligt EN ISO 22391: 15x2.5 & 16x2.2

PB enligt EN ISO 15876: 16x2.0

Multilayer-rör av fabrikat:

Uponor UNI PIPE PE-RT/AL/PE-RT 16*2

Geberit 16*2,0 Systemrohr ML Flowfit/pushfit PE-RT typ II

Thermotech MultiSystem AluComposite PE-RT Type2/AL/PE-RT Typ2 16*2

Roth Systemrohr Alu-Laserplus 16*2 mm PE-RT TypII/Al/PE-RT TypII

LK PAL Universal Pipe A16 16*2,0

TECElogo dimension 16 – multilayer pipe – PE-RT/Al/PE-RT 16*2,0 mm

TECElogo dimension 16 – multilayer pipe – PE-Xc/Al/PE-RT 16*2,0 mm

FRÄNKISCHE turatec multi 16*2 PE-RT II/Al/PE-RT II

HENCO RIXc PE-Xc/Al/PE-Xc 16*2

Purmo MultiSystem PE-RT /Al/PE-RT – Typ II 16x2,0

Skador som orsakas till följd av spänningskorrosion som uppstår på grund av vattnets eller den omgivande miljöns beskaffenhet samt felaktig montering inkluderas inte i produktansvaret.

Tätthetskontroll

Tryck- och täthetskontroll ska utföras enligt anvisningar på www.sakervatten.se.

Det går att provtrycka innan man monterar blandaren med hjälp av speciella provtryckningspluggar, FMM 1716-2000.

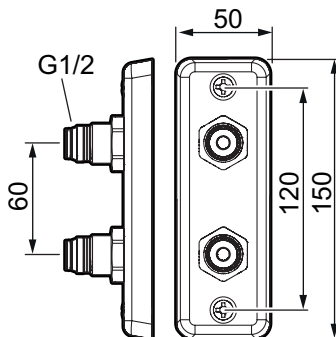
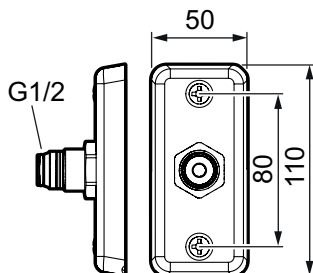
OBS! Smörj **INTE** mediarör, stödhylsa och klämring.

Artikelnr./ Item no.	ØD
S600043	Ø15
S600044	Ø16

Artikelnr./ Item no.	ØD
S600047	Ø15
S600048	Ø16



C9000264



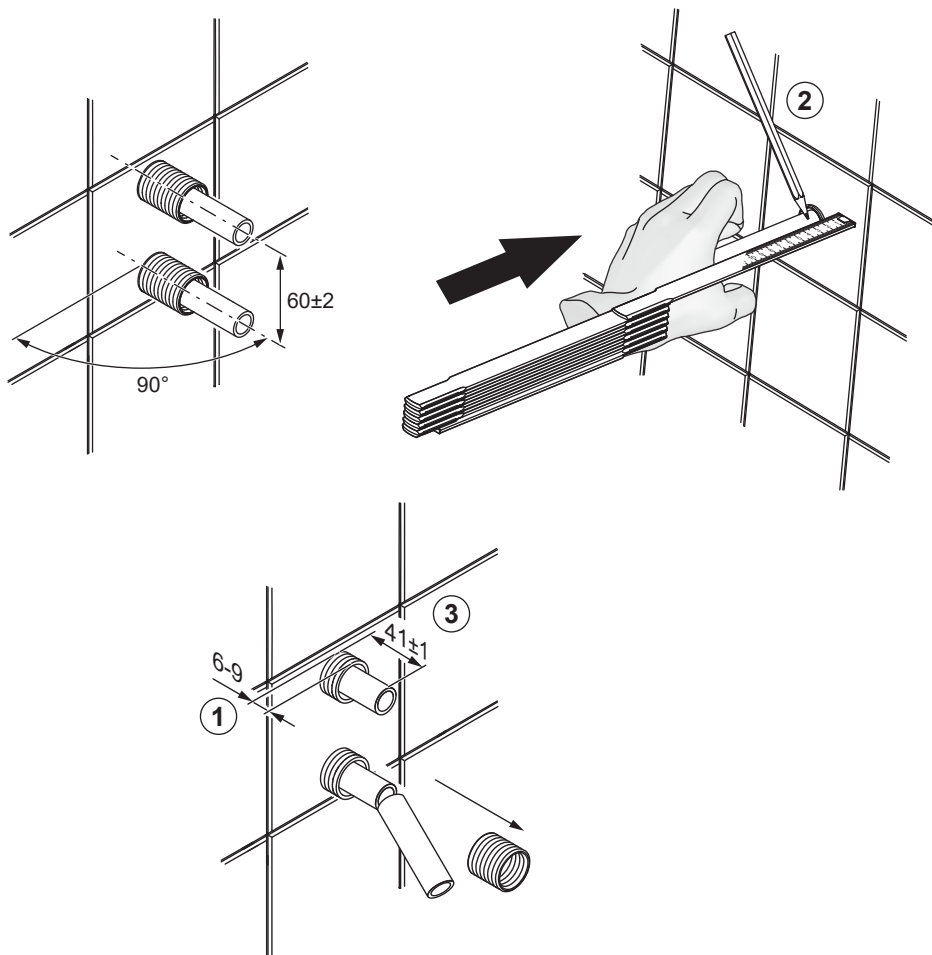
Montering

Installationen ska utföras enligt branschregler Säker Vatteninstallation. Vi rekommenderar att du anlitar ett auktoriserat VVS-företag.

OBS! Vid ny rörinstallation måste rören rensolas innan blandaren monteras.

Rören ska vara fixerade och monterade vinkelräta mot vägg på ett centrumavstånd av 60 ± 2 mm.

1. Skyddsrören kapas 6-9 mm från vägg.
2. Tryck in mediaröret hårt och markera 41 ± 1 mm från vägg.
3. Kapa mediaröret. Kalibrera om nödvändigt samt fasa rören efter kapning. Rören fasas både utvändigt och invändigt för att sedan kunna montera klämring och stödhylsa. Se respektive rörfabrikants anvisningar angående kapverktyg och gradning.



4. Skruvfästningar i plats för bad eller dusch ska göras i betong eller annan massiv konstruktion, träreglar, träkortlingar eller i konstruktion som är provad och godkänd för infästning.
 Alla infästningar med skruv genom tätskikt ska tätas, se "Fig. 1" eller "Fig. 2". Material för tätning ska fästa mot underlaget och vara vattenbeständigt, mögelresistent och åldersbeständigt.

S600043 = 80
 S600044 = 80
 S600047 = 120
 S600048 = 120

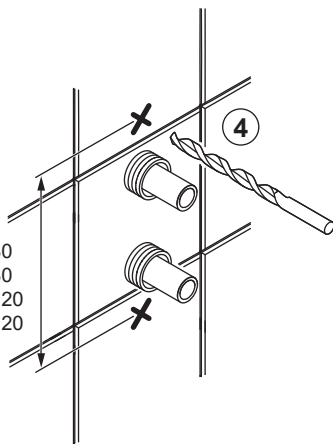


Fig. 1

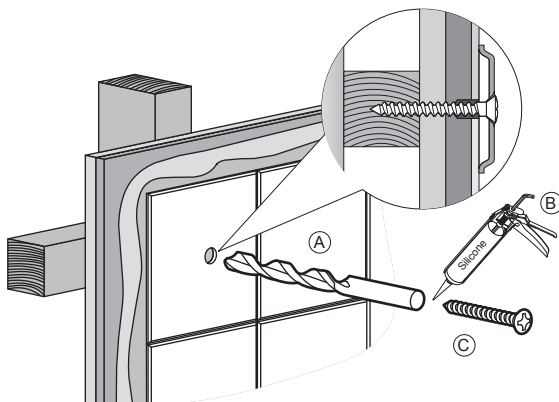
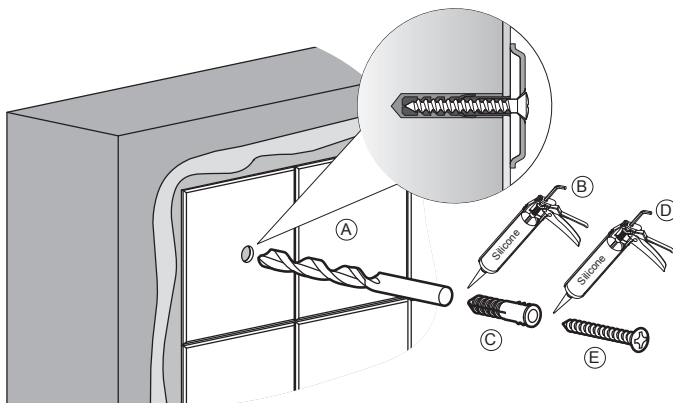
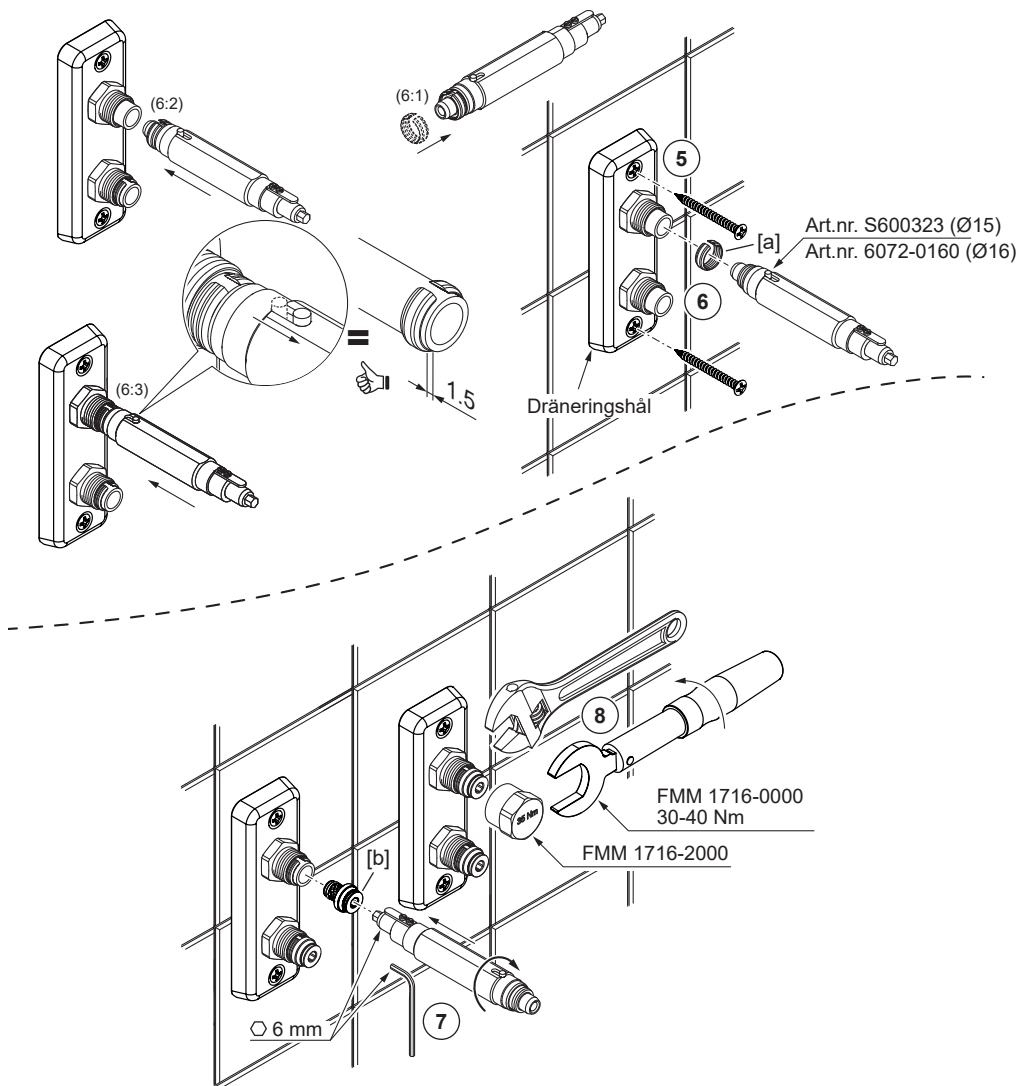


Fig. 2

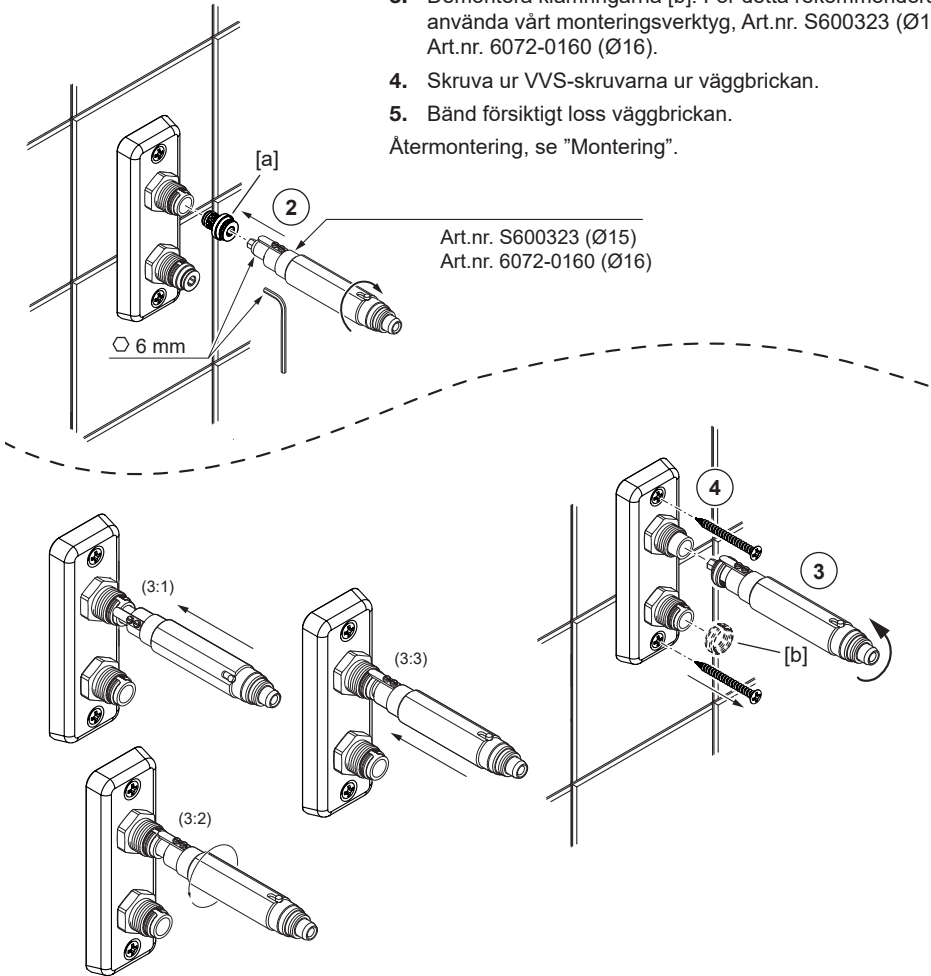


5. Montera väggbrickan på rören, med dräneringshållet nedåt, och skruva fast den i väggen.
6. Montera klämringarna [a] på rören. För detta rekommenderar vi att använda vårt monteringsverktyg, Art.nr. S600323 (Ø15) eller Art.nr. 6072-0160 (Ø16), bild 6:1-6:3. Klämringarna ska sitta 1.5 mm in på röret.
7. Skruva i stödhylsorna [b] med en 6 mm insexnyckel så långt att de bottnar.
8. Montera sedan valt kopplingshus. Kopplingshuset ska monteras med ett moment på 30-40 Nm, vänta några minuter och efterdra. Vi rekommenderar att använda vår förinställda momentnyckel, Art.nr. 1716-0000, tillsammans med provtryckningspluggen, Art.nr. 1716-2000, för att säkerställa att rätt åtdragningsmoment uppnås. Demontera sedan provtryckningspluggen och montera därefter kopplingshuset.



Demontering

1. Demontera kopplingen.
 2. Skruva ur stödhylsorna [a] med en 6 mm insexnyckel.
 3. Demontera klämringarna [b]. För detta rekommenderar vi att använda vårt monteringsverktyg, Art.nr. S600323 (Ø15) eller Art.nr. 6072-0160 (Ø16).
 4. Skruva ur VVS-skruvarna ur väggbrickan.
 5. Bänd försiktigt loss väggbrickan.
- Återmontering, se "Montering".



Rengöring

Torka av din produkt ofta för att bevara dess livslängd. Använd en mikrofiberduk. Vid behov, fukta trasan eller använd en mild tvällösning som direkt sköljs bort och torka ytan torr.

OBS! Använd **INTE** rengöringssvampar med grov yta, rengöringsmedel som innehåller syror, kalklösningsmedel eller ättikssprit för att rengöra produkten. Innehållet i dessa medel kan förstöra ytan på din produkt. **Materialsador på produktens yta som orsakats av felaktig rengöringsmetod kommer inte ersättas av vår garanti.**

ENGLISH

Technical data

- Used for tap water.
- Compatible with FM Mattsson connectors with connection G1/2".
- Operating pressure: 50–1000 kPa. (Recommended value 100–500 kPa).
- Max test pressure: 1600 kPa.
- Max. hot water temperature: 80°C. (Recommended value 60°C).
- The wall plates are type-approved with the following pipes:

PE-X according to EN ISO 15875:	15x2.5, 16x2.0 & 16x2.2
PE-RT according to EN ISO 22391:	15x2.5 & 16x2.2
PB according to EN ISO 15876:	16x2.0

Multilayer pipes from the following manufacturers:

Uponor UNI PIPE PE-RT/AL/PE-RT 16*2

Geberit 16*2,0 Systemrohr ML Flowfit/pushfit PE-RT typ II

Thermotech MultiSystem AluComposite PE-RT Type2/AL/PE-RT Typ2 16*2

Roth Systemrohr Alu-Laserplus 16*2 mm PE-RT TypII/Al/PE-RT TypII

LK PAL Universal Pipe A16 16*2,0

TECElogo dimension 16 – multilayer pipe – PE-RT/Al/PE-RT 16*2,0 mm

TECElogo dimension 16 – multilayer pipe – PE-Xc/Al/PE-RT 16*2,0 mm

FRÄNKISCHE turatec multi 16*2 PE-RT II/Al/PE-RT II

HENCO RIXc PE-Xc/Al/PE-Xc 16*2

Purmo MultiSystem PE-RT /Al/PE-RT – Typ II 16x2,0

Product liability does not cover damage resulting from stress corrosion caused by characteristics of the water or surrounding environment.

Tightness check

Pressure and tightness tests must be performed. Before installing the connection casing, you can perform a pressure test using special pressure testing plugs Art.nr. 1716-2000.

NOTE! Do **NOT** lubricate medium pipes, supporting bushes and clamp rings.

Installation (see page 3-5)

Installation should be carried out by an authorised water and sanitation company.

NOTE! When installing new pipes, the pipes must be flushed clean before the mixer is connected.

The pipes should be fixed and installed at right angles to the wall.

1. Cut the conduit at 6-9 mm from the wall.
2. Press the medium pipes in firmly and make a marking 41 ± 1 mm from the wall.
3. Cut the medium pipes. Calibrate if necessary and bevel the pipes after cutting them. The pipes should be bevelled both externally and internally so that the clamp ring and the supporting bush can be correctly installed. See individual pipe manufacturers' instructions regarding cutting tools and deburring.
4. The screw mountings should be of a sturdy design, for instance made of concrete, wooden studs, wooden nogging pieces or a design that has been tested and approved for mounting, e.g. pad design. All attachment points must be sealed. See "Fig. 1" or "Fig. 2". The sealant material must attach firmly to the underlying surface and be water-resistant, mould-resistant and non-ageing.
5. Attach the wall plate to the pipes with the drainage hole downwards and screw it to the wall.
6. Fix the clamp rings [a] to the pipes. For this we recommend our installation tool Art.no. S600323 (Ø15) or Art.no. 6072-0160 (Ø16), Figs. 6:1-6:3. The clamp rings should be 1.5 mm in from the end of the pipe.
7. Screw in the supporting bushes [b] using a 6 mm Allen key until they reach right to the end.
8. Then install the chosen connection casing. Fasten the connection casing with a torque of 30-40 Nm, wait a few minutes, then retighten. We recommend using our preset torque wrench, Art.no. 1716-0000, together with pressure testing plug Art.no. 1716-2000, to ensure the correct tightening torque. Then disconnect the pressure testing plug and install the connection casing.

Dismantling (see page 6)

1. Disconnect the connector.
2. Unscrew the supporting bushes [a] using a 6 mm Allen key.
3. Disconnect the clamp rings [b]. For this we recommend our installation tool Art.no. S600323 (Ø15) or Art.no. 6072-0160 (Ø16).
4. Carefully pry off the wall plate.
5. Carefully pry off the mixer bracket.

Reassembly, see "Installation".

Cleaning

Wipe your product clean frequently to prolong its life. Use a microfibre cloth. If necessary, dampen the cloth with water. Alternatively, use a mild soap solution, rinse immediately and wipe the surface dry.

NOTE: Do **NOT** use abrasive sponges, acid cleaners, descalers or spirit vinegar to clean your product. The contents of these products risk damaging the surface of your product. **Our guarantee does not cover any damage to the product's surface that is caused by incorrect cleaning.**

NORSK

Technical data

- Brukes for tappevann.
- Passer FM Mattssons koblinger med tilkobling G1/2".
- Driftstrykk: 50–1000 kPa. (Anbefalt verdi 100–500 kPa).
- Maks prøvetrykk: 1600 kPa.
- Maks. varmtvannstemperatur: 80 °C. (Anbefalt verdi 60 °C).
- Veggbrikkene er typegodkjente med følgende rør:

PE-X ifølge EN ISO 15875:	15x2,5, 16x2,0 og 16x2,2
PE-RT ifølge EN ISO 22391:	15x2,5 og 16x2,2
PB ifølge EN ISO 15876:	16x2,0

Multilayer-rør av fabrikat:

Uponor UNI PIPE PE-RT/AL/PE-RT 16*2

Geberit 16*2,0 Systemrohr ML Flowfit/pushfit PE-RT typ II

Thermotech MultiSystem AluComposite PE-RT Type2/AL/PE-RT Typ2 16*2

Roth Systemrohr Alu-Laserplus 16*2 mm PE-RT TypII/AL/PE-RT TypII

LK PAL Universal Pipe A16 16*2,0

TECElogo dimension 16 – multilayer pipe – PE-RT/AL/PE-RT 16*2,0 mm

TECElogo dimension 16 – multilayer pipe – PE-Xc/Al/PE-RT 16*2,0 mm

FRÄNKISCHE turatec multi 16*2 PE-RT II/Al/PE-RT II

HENCO RIXc PE-Xc/Al/PE-Xc 16*2

Purmo MultiSystem PE-RT /Al/PE-RT – Typ II 16x2,0

Skader som skyldes spenningskorrosjon som oppstår på grunn av vannets eller det omgivende miljøets beskaffenhet samt feil montering, er ikke inkludert i produktansvaret.

Tetthetskontroll

Trykk- og tetthetskontroll skal utføres ifølge anvisninger på www.sakervatten.se.

Man kan trykkteste før man monterer blandedbatteriet ved hjelp av spesielle trykktestplugger, Art.nr. 1716-2000.

OBS! Smør **IKKE** medierør, støttehylse og klemring.

Montering

Installasjonen skal utføres i samsvar med gjeldende bransjeregler for sikker vanninstallasjon. Vi anbefaler at du bruker et autorisert VVS-firma.

OBS! Ved ny rørinstallasjon må rørene spyles rene før blandedbatteriet monteres.

Rørene skal være festet og montert vinkelrette mot vegg med en senteravstand på 60±2 mm.

1. Beskyttelsesrørene kappes 6–9 mm fra vegg.
2. Trykk medierørene hardt inn og merk av 41±1 mm fra vegg.
3. Kapp medierørene. Om nødvendig må rørene kalibreres og avfases etter kapping. Rørene avfases både utvendig og innvendig slik at man deretter kan montere klemring og støttehylse. Se respektive rørfabrikants anvisninger angående kappeverktøy og grading.
4. Skruinnfestinger på steder for bad eller dusj skal gjøres i betong eller annen massiv konstruksjon, trebjelker, trestendere eller i konstruksjon som er testet og godkjent for innfesting. Alle innfestinger med skru gjennom tettesjikt skal testes, se "Fig. 1" eller "Fig. 2". Materialet for tetting skal feste mot underlag og være vannbestandig, muggresistent og aldersbestandig.
5. Monter veggbrikken på rørene, med dreneringshullet nedover, og skru den fast i veggen.
6. Monter klemringene [a] på rørene. Til dette anbefaler vi å bruke vårt monteringsverktøy, Art.nr. S600323 (Ø15) eller Art.nr. 6072-0160 (Ø16), bilde 6:1–6:3. Klemringene skal sitte 1,5 mm inn på røret.
7. Skru ut støttehyslene [b] med en 6 mm sekskantnøkkel så langt at de bunner.
8. Monter deretter valgt koblingshus. Koblingshuset skal monteres med et moment på 30–40 Nm. Vent deretter noen minutter før du ettertrekker. Vi anbefaler at du bruker vår forhåndsinnstilte momentnøkkel, Art.nr. 1716-0000, sammen med trykktestpluggen, Art.nr. 1716-2000, for å sikre at du oppnår rett tiltrekkingsmoment. Demonter deretter trykktestpluggen og monter så koblingshuset.

Demontering

1. Demonter koblingen.
2. Skru ut støttehyslene [a] med en 6 mm sekskantnøkkel.
3. Demonter klemringene [b]. Til dette anbefaler vi å bruke vårt monteringsverktøy, Art.nr. S600323 (Ø15) eller Art.nr. 6072-0160 (Ø16).
4. Skru ut VVS-skrue fra veggbrikken.
5. Bend forsiktig løs veggbrikken.

Tilbakemontering, se "Montering".

Rengjøring

Tørk av produktet ofte for å forlenge dets levetid. Bruk en mikrofiberklut. Ved behov fukt kluten eller bruk en mild såpeløsning som du skyller bort omgående. Tørk deretter av til overflaten er tørr.

OBS! Bruk **IKKE** rengjøringsvasper med grov overflate, rengjøringsmidler som inneholder syrer, kalkløsningsmidler eller eddiksprit til å rengjøre produktet. Innholdet i disse midlene kan ødelegge produktets overflate. **Materialskafer på produktets overflate som skyldes feilaktig rengjøringsmetode, dekkes ikke av vår garanti.**

DANSK

Tekniske data

- Benyttes til postevand.
- Passer til FM Mattssons koblinger med tilslutning G1/2".
- Driftstryk: 50-1000 kPa. (Anbefalet værdi 100-500 kPa).
- Maks. prøvetryk: 1600 kPa.
- Maks. varmtvandstemperatur: 80 °C. (Anbefalet værdi 60 °C).
- Vægbeslagene er typegodkendt med følgende rør:

PE-X iht. EN ISO 15875:	15x2,5, 16x2,0 og 16x2,2
PE-RT iht. EN ISO 22391:	15x2,5 og 16x2,2
PB iht. EN ISO 15876:	16x2,0

Multilayerrør af fabrikatet:

Uponor UNI PIPE PE-RT/AL/PE-RT 16*2

Geberit 16*2,0 Systemrohr ML Flowfit/pushfit PE-RT typ II

Thermotech MultiSystem AluComposite PE-RT Type2/AL/PE-RT Typ2 16*2

Roth Systemrohr Alu-Laserplus 16*2 mm PE-RT TypII/Al/PE-RT TypII

LK PAL Universal Pipe A16 16*2,0

TECElogo dimension 16 – multilayer pipe – PE-RT/Al/PE-RT 16*2,0 mm

TECElogo dimension 16 – multilayer pipe – PE-Xc/Al/PE-RT 16*2,0 mm

FRÄNKISCHE turatec multi 16*2 PE-RT II/Al/PE-RT II

HENCO RIXc PE-Xc/Al/PE-Xc 16*2

Purmo MultiSystem PE-RT /Al/PE-RT – Typ II 16x2,0

Skader, der forårsages af spændingskorrosion, som opstår på grund af vandets eller det omgivende miljøes beskaffenhed, eller som skyldes forkert montering, er ikke omfattet af produktansvaret.

Tæthedskontrol

Tryk- og tæthedskontrol skal udføres i henhold til anvisningerne på www.säkervatten.se.

Man kan trykprøve ved hjælp af specielle trykprøvningspropper, Art.nr. 1716-2000, inden armaturet monteres.

BEMÆRK! Smør **IKKE** medierør, støttebøsninger og klemringe.

Montering

Installationen skal udføres i henhold til branchereglerne for sikker vandinstallation. Vi anbefaler, at du benytter en autoriseret VVS-installatør.

BEMÆRK! Ved ny rørinstallation skal rørene spules rene, inden armaturet monteres.

Rørene skal være fastgjort og monteret vinkelret mod væggen med en centerafstand på 60±2 mm.

1. Beskyttelsesrørene skæres af 6-9 mm fra væggen.
2. Tryk medierørene hårdt ind, og afmærk 41±1 mm fra væggen.
3. Skær medierørene af. Kalibrer om nødvendigt, og affas rørene efter afskæring. Rørene affases både udvendigt og indvendigt, så der senere kan monteres klemring og støttebøsning. Se de pågældende rørproducenters anvisninger vedrørende skæreværktøj og afgratning.
4. På badeværelser eller i brusekabiner skal skrueene fastgøres i beton eller anden massiv konstruktion, tværbjælker eller løsholter af træ eller i en konstruktion, som er testet og godkendt til fastgørelse. Alle skruefastgørelser gennem membraner skal tætnes, se "Fig. 1" eller "Fig. 2". Materiale til tætning skal binde på underlaget og være vandbestandigt, mugresistent og ældningsbestandigt.
5. Monter vægbeslaget på rørene, med drænhullet nedad, og skru den fast i væggen.
6. Monter klemringene [a] på rørene. Til dette anbefaler vi, at man benytter vores monteringsværktøj Art.nr. S600323 (Ø15) eller Art.nr. 6072-0160 (Ø16), billede 6:1-6:3. Klemringene skal sidde 1,5 mm inde på røret.
7. Skru støttebøsningerne [b] i med en 6 mm unbrakonøgle, og så langt ind at de går i bund.
8. Monter derefter det valgte koblingshus. Koblingshuset skal monteres med et moment på 30-40 Nm. Vent et par minutter, og efterspænd derefter. Vi anbefaler, at man benytter vores forudindstillede momentnøgle Art.nr. 1716-0000 sammen med trykprøvningsproppen Art.nr. 1716-2000 for at sikre, at det rigtige tilspændingsmoment opnås. Afmonter derefter trykprøvningsproppen, og monter koblingshuset.

Afmontering

1. Afmonter koblingen.
2. Skru støttebøsningerne [a] ud med en 6 mm unbrakonøgle.
3. Afmonter klemringene [b]. Vi anbefaler, at man til dette benytter vores monteringsværktøj Art.nr. S600323 (Ø15) eller Art.nr. 6072-0160 (Ø16).
4. Skru VVS-skrueene ud af vægbeslaget.
5. Vrik forsigtigt vægbeslaget løs.

Genmontering, se "Montering".

Rengøring

Aftrø ofte produktet for at forlænge dets levetid. Brug en mikrofiberklud. Fugt kluden om nødvendigt, eller anvend en mild sæbeopløsning, som straks skylles af. Tør derefter fladen helt tør.

BEMÆRK! Brug **IKKE** rengøringsvæpne med grov overflade, syreholdige rengøringsmidler, afkalkningsmiddel eller eddikesyre til rengøring af produktet. Indholdet i disse midler kan ødelægge produktets overflade. **Beskadigelse af produktets overflademateriale som følge af brug af en forkert rengøringsmetode dækkes ikke af vores garanti.**

