

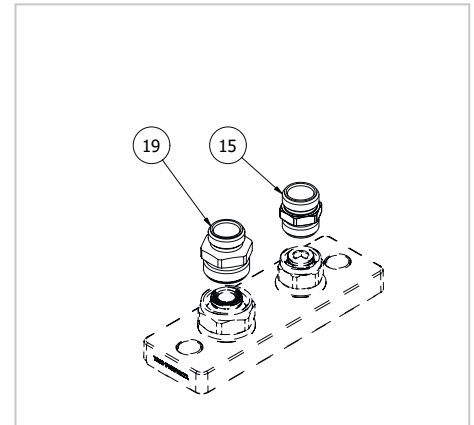
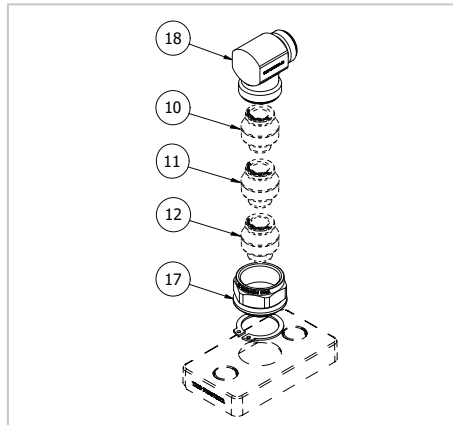
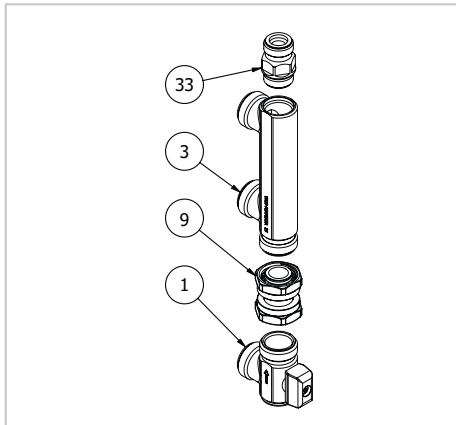
Monteringsanvisning Fördelarsortiment | 60cc

Fördelarsortiment för tappvatten i våtrum, kombineras med Trio Perfektas väggbrickor.

C900278

C901082

Pos	Produktnr	Pos	Produktnr	Pos	Produktnr	Pos	Produktnr	Pos	Produktnr	Pos	Produktnr	Pos	Produktnr
1	177 40 99	7	177 41 59	13	196 20 56	19	196 20 65	25	196 23 71	31	256 20 80	37	850 50 58
2	177 41 00	8	177 41 60	14	196 20 57	20	196 23 66	26	196 23 72	32	256 20 81	38	850 50 59
3	177 41 01	9	196 20 52	15	196 20 58	21	196 23 67	27	196 23 73	33	824 11 87		
4	177 41 02	10	196 20 53	16	196 20 59	22	196 23 68	28	196 23 74	34	824 11 88		
5	177 41 57	11	196 20 54	17	196 20 60	23	196 23 69	29	196 23 75	35	824 11 89		
6	177 41 58	12	196 20 55	18	196 20 64	24	196 23 70	30	196 23 78	36	850 49 96		



Förutsättningar för installation

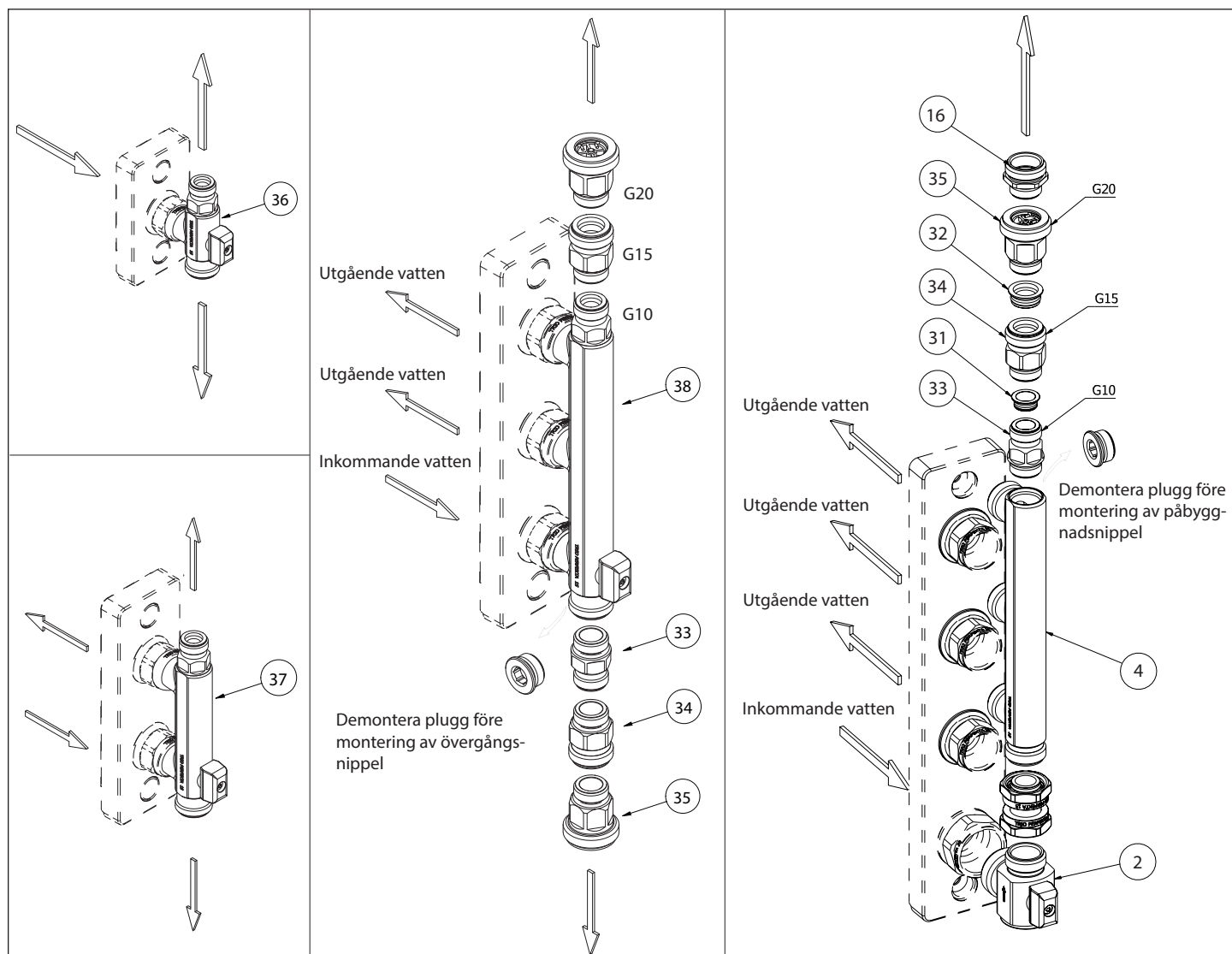
- Installationen görs enligt branschreglerna
Säker Vatteninstallation
- Trio Perfektas badrumsfördelare 60cc ansluts
mot Trio Perfektas väggbrickor
- Kopplingsdelarna har en anpassad bygglängd
för 60cc installationer
- Provtryckning: Kan göras till ett kontrolltryck
av 1,43 x beräkningstrycket, d.v.s. normalt
1,43 bar (PN 10) för tappvattensystem



- Används för tappvatten
- Max arbetstryck: 1000 kPa (10 bar)
- Max provningstryck: 1600 kPa (16 bar)
- Max momentan arbetstemperatur: 95°
- Max kontinuerlig temperatur: 70°
- Vattenberörda delar är av blyfri avzinknings-
härdig mässing
- Tillverkningen har skett i enlighet med typgod-
kännandebevis nr: C901082 och C900278

Monteringsanvisning | Fördelarsortiment | 60cc

Pos	Produktnr	Pos	Produktnr	Pos	Produktnr	Pos	Produktnr	Pos	Produktnr	Pos	Produktnr	Pos	Produktnr
1	177 40 99	7	177 41 59	13	196 20 56	19	196 20 65	25	196 23 71	31	256 20 80	37	850 50 58
2	177 41 00	8	177 41 60	14	196 20 57	20	196 23 66	26	196 23 72	32	256 20 81	38	850 50 59
3	177 41 01	9	196 20 52	15	196 20 58	21	196 23 67	27	196 23 73	33	824 11 87		
4	177 41 02	10	196 20 53	16	196 20 59	22	196 23 68	28	196 23 74	34	824 11 88		
5	177 41 57	11	196 20 54	17	196 20 60	23	196 23 69	29	196 23 75	35	824 11 89		
6	177 41 58	12	196 20 55	18	196 20 64	24	196 23 70	30	196 23 78	36	850 49 96		



Montering

- Anslut fördelaren till väggbrickan.
- Dra åt muttrarna på väggbrickan växelvis.

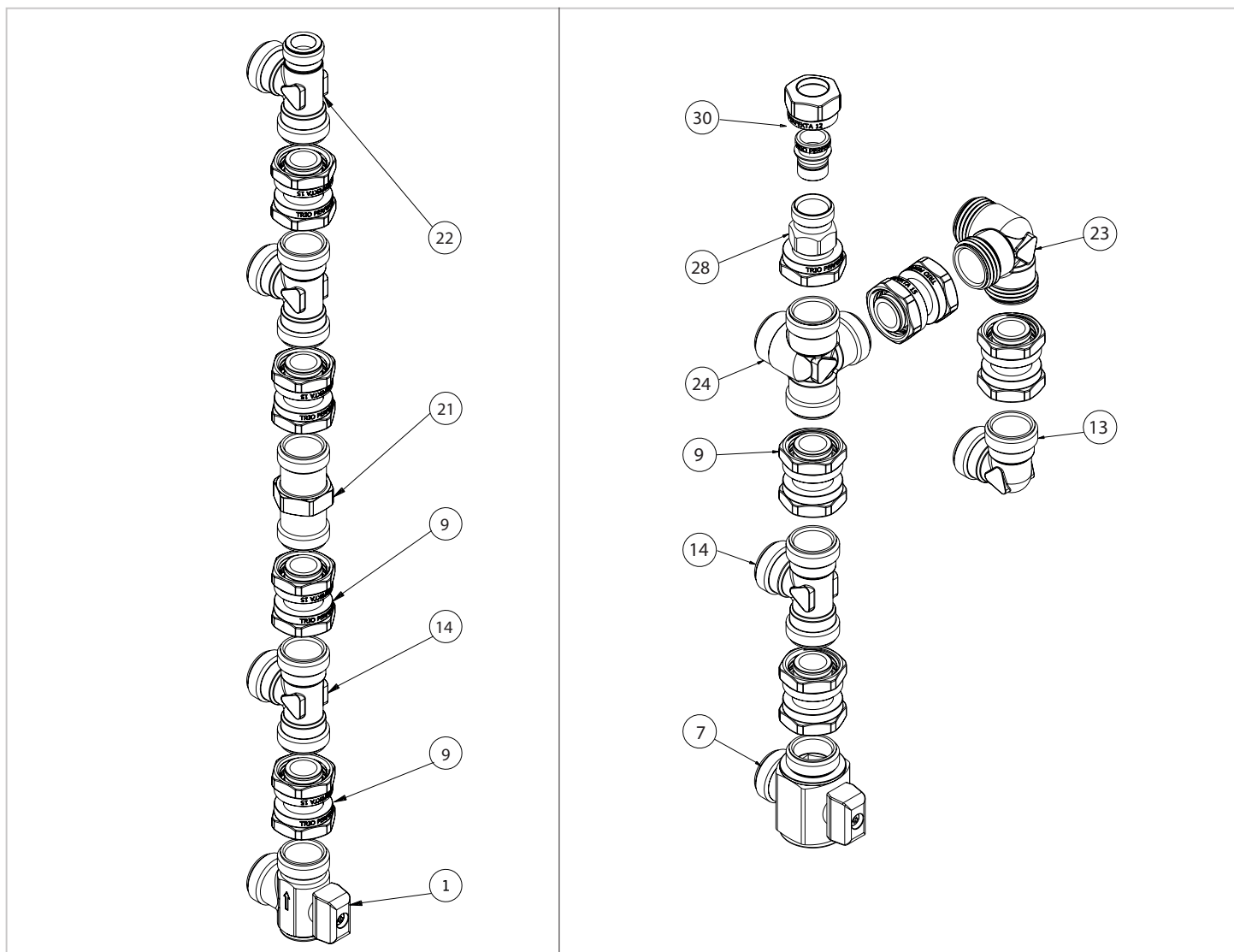
Cu-rör, (prisrör) efterdra 1 varv med fast nyckel tills låsning erhålls efter handåtdragning. För mer information, se aktuell väggbrickas monteringsanvisning.

Pex-rör, (Pex, PE-RT-, Multilayerrör) efterdra 1,5 varv med fast nyckel tills låsning erhålls efter handåtdragning. För mer information, se aktuell väggbrickas monteringsanvisning.

- Motverka spänningskorrosion genom att lossa muttrarna och dra därefter åt igen.
- Gör tryck- och säkerhetskontroll enligt branschregler Säker Vatteninstallation.
- Dokumentera

Monteringsanvisning | Fördelarsortiment | 60cc

Pos	Produktnr	Pos	Produktnr	Pos	Produktnr	Pos	Produktnr	Pos	Produktnr	Pos	Produktnr	Pos	Produktnr
1	177 40 99	7	177 41 59	13	196 20 56	19	196 20 65	25	196 23 71	31	256 20 80	37	850 50 58
2	177 41 00	8	177 41 60	14	196 20 57	20	196 23 66	26	196 23 72	32	256 20 81	38	850 50 59
3	177 41 01	9	196 20 52	15	196 20 58	21	196 23 67	27	196 23 73	33	824 11 87		
4	177 41 02	10	196 20 53	16	196 20 59	22	196 23 68	28	196 23 74	34	824 11 88		
5	177 41 57	11	196 20 54	17	196 20 60	23	196 23 69	29	196 23 75	35	824 11 89		
6	177 41 58	12	196 20 55	18	196 20 64	24	196 23 70	30	196 23 78	36	850 49 96		

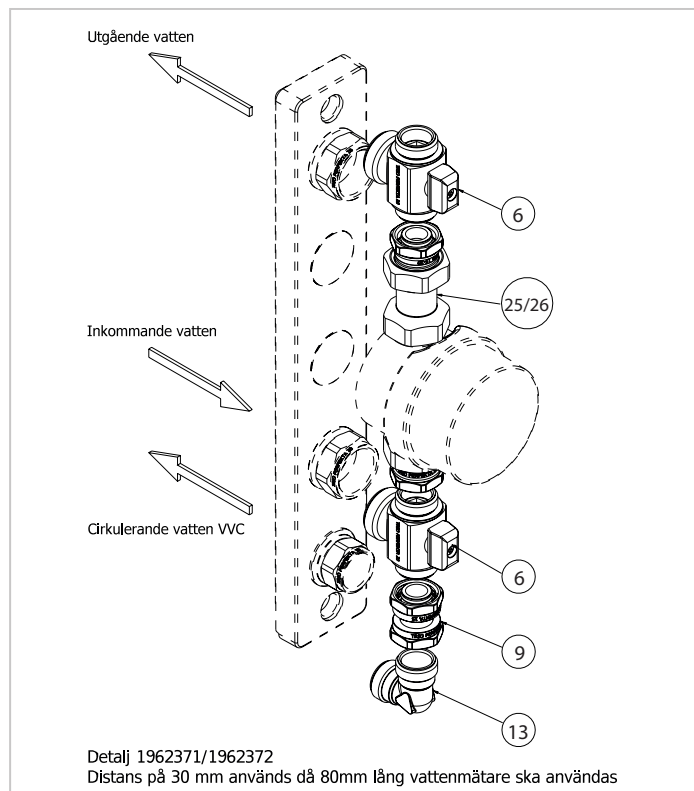
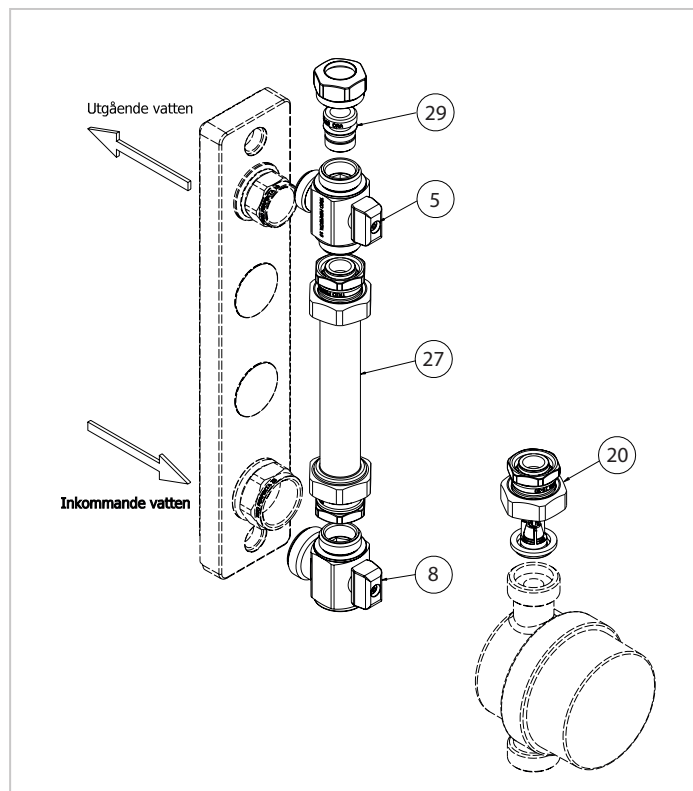


Montering

- Skruva ihop samtliga valda fördelare och kopplingsdelar med dubbelmuttrar för att säkerställa 60cc. Dra inte dubbelmuttrarna helt för enklare montage.
- Anslut "fördelarpaketet" till väggbrickan.
- Dra åt muttrarna på väggbrickan växelvis. För plast-rör, (Pex, PE-RT-, Multilayerrör) efterdra 1,5 varv med fast nyckel tills låsning erhålls efter handåtdragning. För mer information, se aktuell väggbrickas monteringsanvisning.
- Efterdra dubbelmuttrarna för komplett montage.
- Motverka spänningskorrosion genom att lossa muttrarna och dra därefter åt igen.
- Gör tryck- och täthetskontroll enligt branschregler Säker Vatteninstallation.
- Dokumentera.

Monteringsanvisning | Fördelarsortiment | 60cc

Pos	Produktnr	Pos	Produktnr	Pos	Produktnr	Pos	Produktnr	Pos	Produktnr	Pos	Produktnr	Pos	Produktnr
1	177 40 99	7	177 41 59	13	196 20 56	19	196 20 65	25	196 23 71	31	256 20 80	37	850 50 58
2	177 41 00	8	177 41 60	14	196 20 57	20	196 23 66	26	196 23 72	32	256 20 81	38	850 50 59
3	177 41 01	9	196 20 52	15	196 20 58	21	196 23 67	27	196 23 73	33	824 11 87		
4	177 41 02	10	196 20 53	16	196 20 59	22	196 23 68	28	196 23 74	34	824 11 88		
5	177 41 57	11	196 20 54	17	196 20 60	23	196 23 69	29	196 23 75	35	824 11 89		
6	177 41 58	12	196 20 55	18	196 20 64	24	196 23 70	30	196 23 78	36	850 49 96		



Installation av Koppelrörssats för lägenhetsmätning

Montering

- Skruva ihop koppelrörssatsen med vald fördelare för inkommande vatten och för utgående vatten med vald fördelare alternativt kopplingsdel. *OBS: Se till att koppelrörssatsen är installerad med backventil vänd mot fördelare för inkommande vatten (se flödespilsriktning på koppelröret).* Dra inte dubbelmuttrarna helt för enklare montage.
- Anslut koppelrörssatsen mot vald väggbricka för lägenhetsmätning.
- Montering görs enligt väggbrickans medföljande monteringsanvisning.
- Efterdra dubbelmuttrarna för komplett montage.
- Gör tryck- och täthetskontroll enligt branschregler Säker Vatteninstallation.
- Dokumentera.

Trio Perfektas koppel för lägenhetsmätare gör det möjligt att stänga av vattnet på båda sidor om vattenmätaren för ett enkelt byte eller service av vattenmätaren.

Installation av Vattenmätare 80 alternativt 110mm för lägenhetsmätning

Montering

- Skruva ihop vattenmätaren med valda fördelare för inkommande vatten och för utgående vatten alternativt kopplingsdel. *OBS: Om vattenmätaren är 80mm så behöver man komplettera med en kopplingsdel, förlängare 30mm RSK nr 1962371 alternativt kopplingsdel förlängare 30mm med backventil RSK nr 1922372.* Dra inte dubbelmuttrarna helt för enklare montage.
- Finns VVC så använder man med fördel en Fördelare 3-vägs T-ventil för inkommande vatten och därefter kopplar man på VVC på "bakside" av Fördelare 3-vägs T-ventil.
- Anslut "vattenmätarsatsen" mot vald väggbricka för lägenhetsmätning.
- Montering görs enligt väggbrickans medföljande monteringsanvisning.
- Efterdra dubbelmuttrarna för komplett montage.
- Gör tryck- och täthetskontroll enligt branschregler Säker Vatteninstallation.
- Dokumentera.

Trio Perfektas koppel för lägenhetsmätare gör det möjligt att stänga av vattnet på båda sidor om vattenmätaren för ett enkelt byte eller service av vattenmätaren.