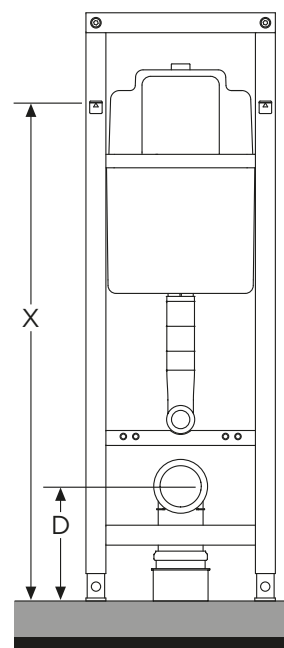
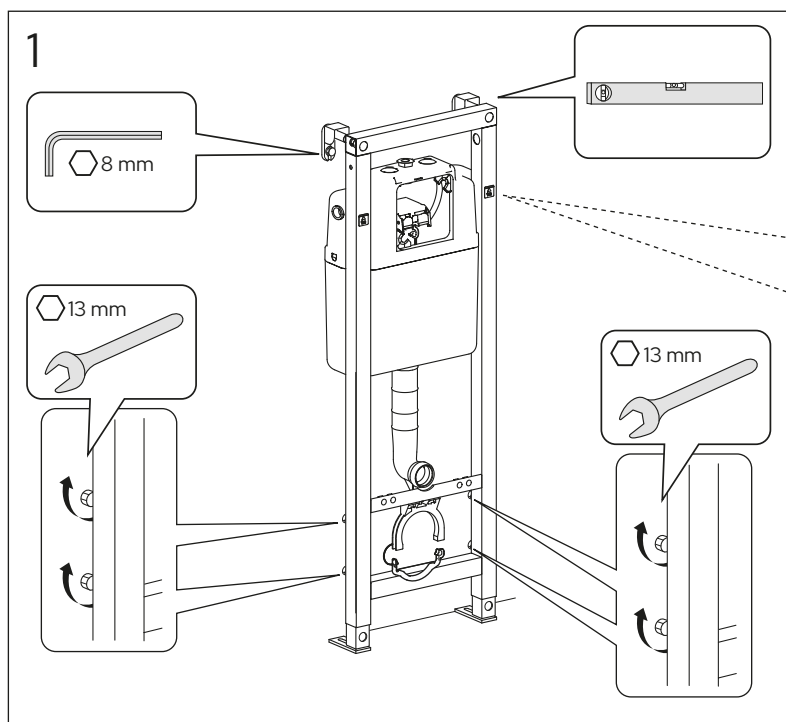
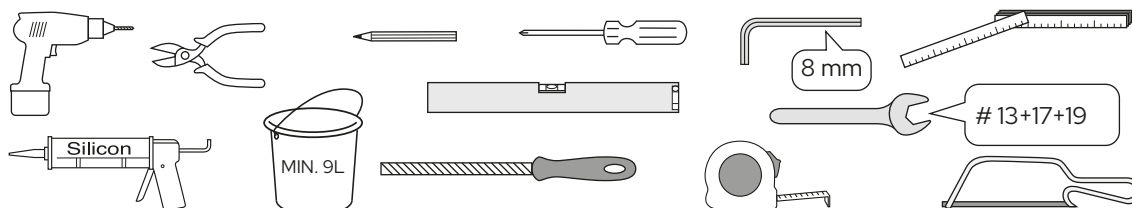
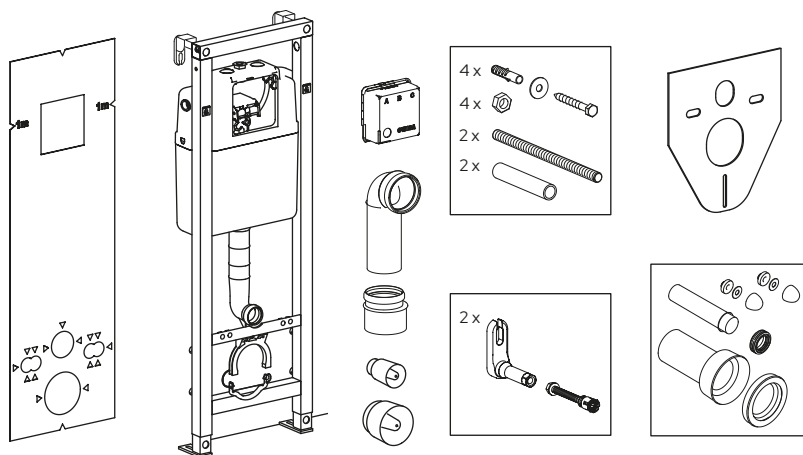
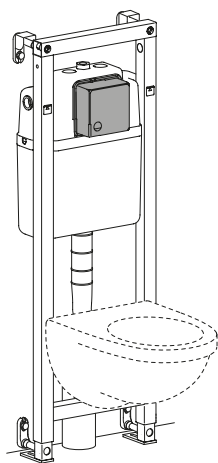




SE	MONTERINGSANVISNING TRIOMONT XS
DK	MONTERINGSVEJLEDNING TRIOMONT XS
NO	MONTERINGSANVISNING TRIOMONT XS
FI	ASENNUSOHJE; TRIOMONT XS
GB	INSTALLATION INSTRUCTION TRIOMONT XS
EE	PAIGALDUSJUHEND TRIOMONT XS
LV	UZSTĀDĪŠANAS TRIOMONT XS
LT	TRIOMONT XS MONTAVIMO INSTRUKCIJA

Art. nr GB1921102020 / GB1921102026

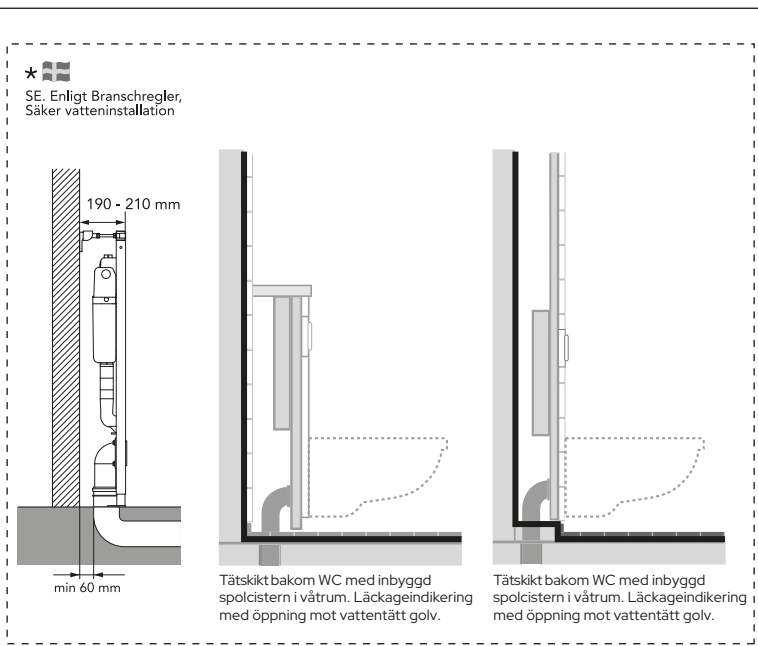
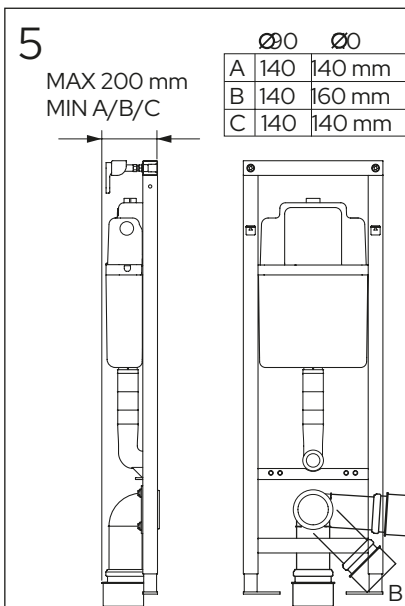
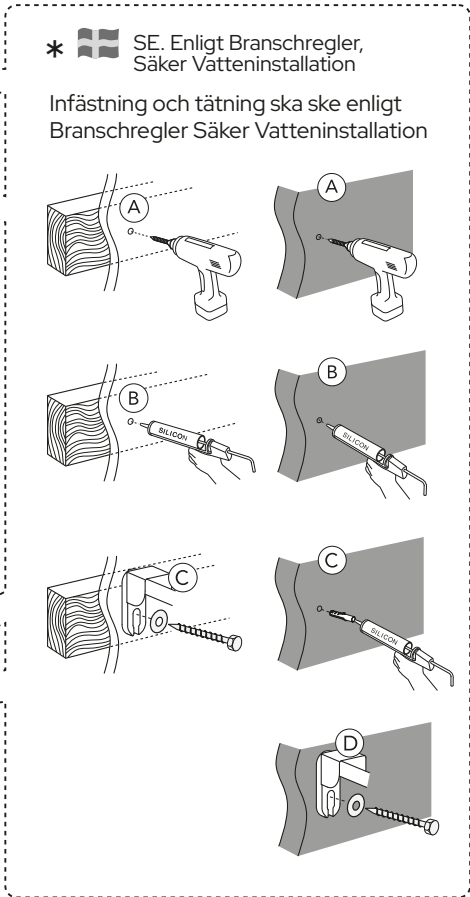
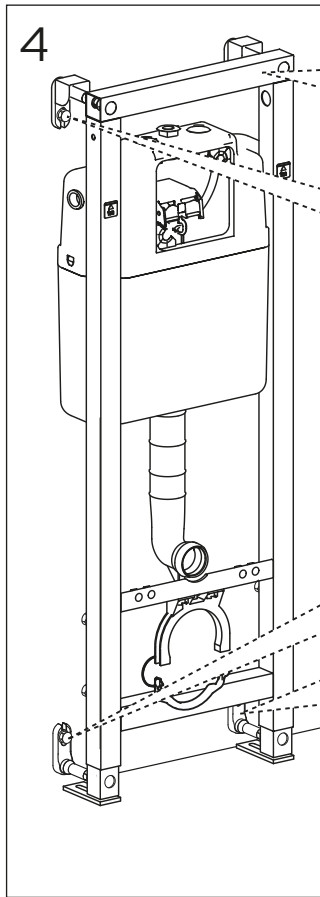
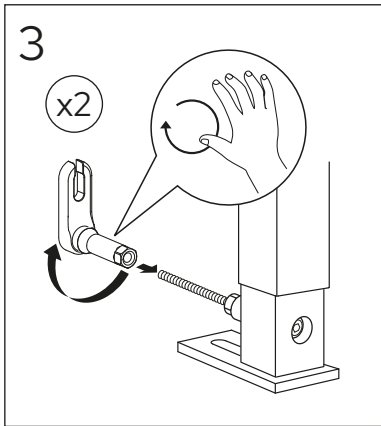
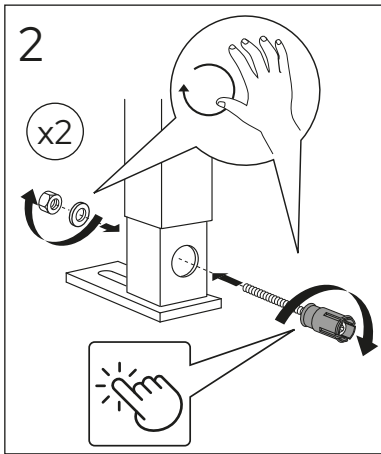


X. 1000 mm = D. 230 mm

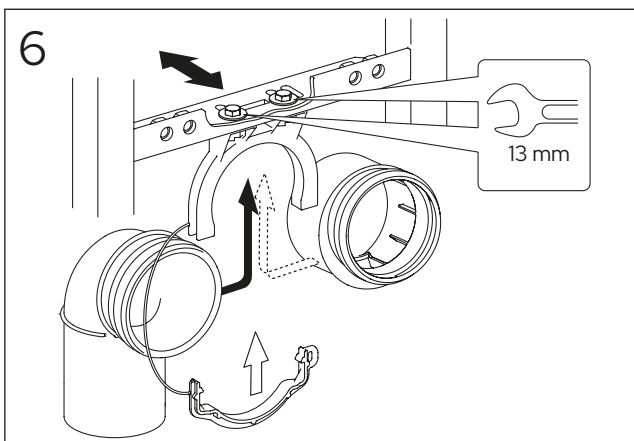


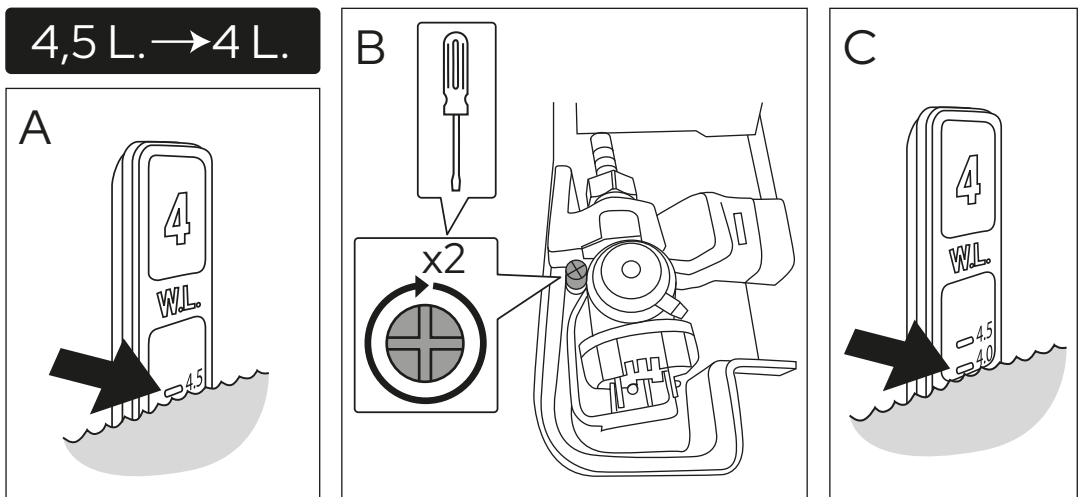
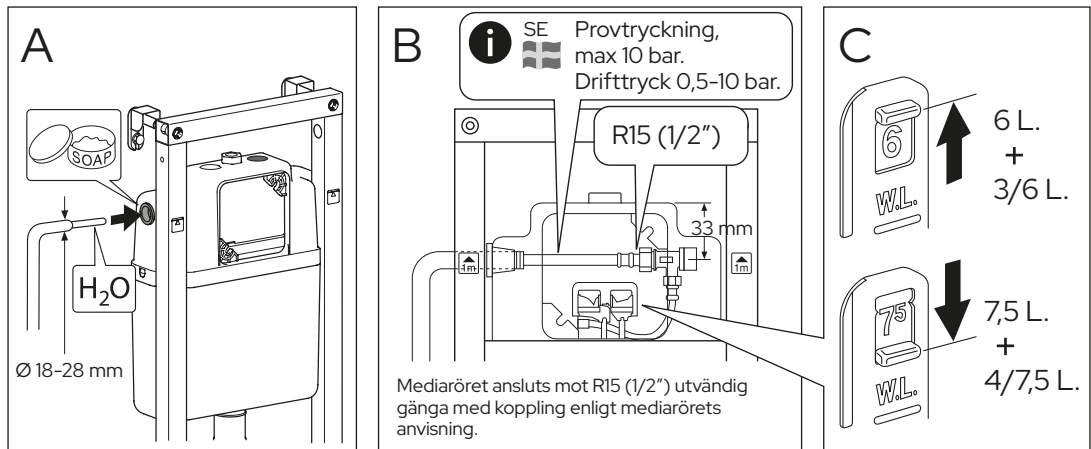
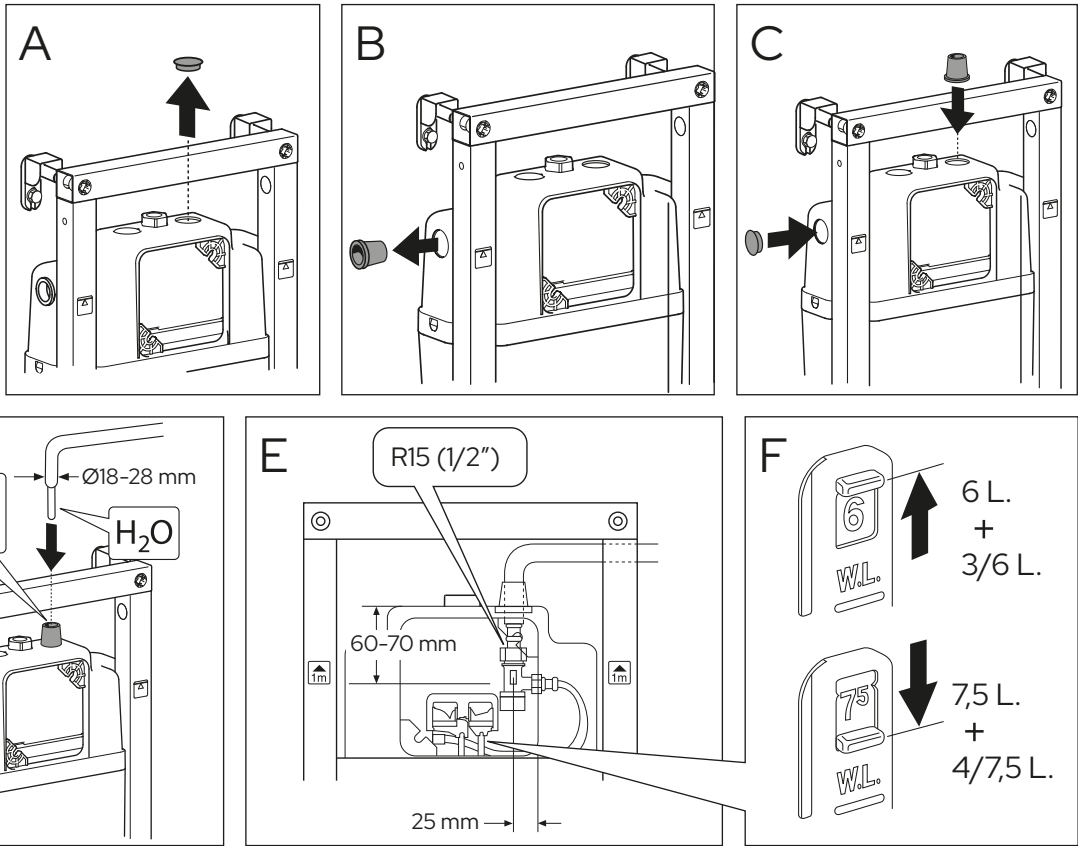
Accepterad  
monteringsanvisning  
2026:1

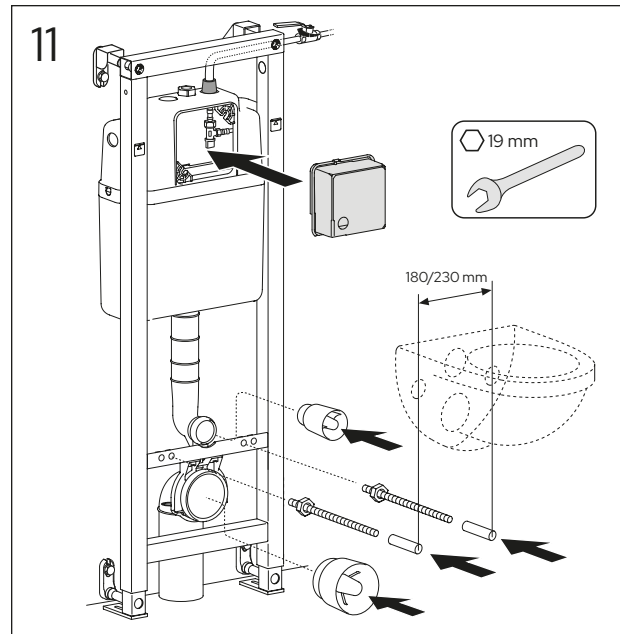
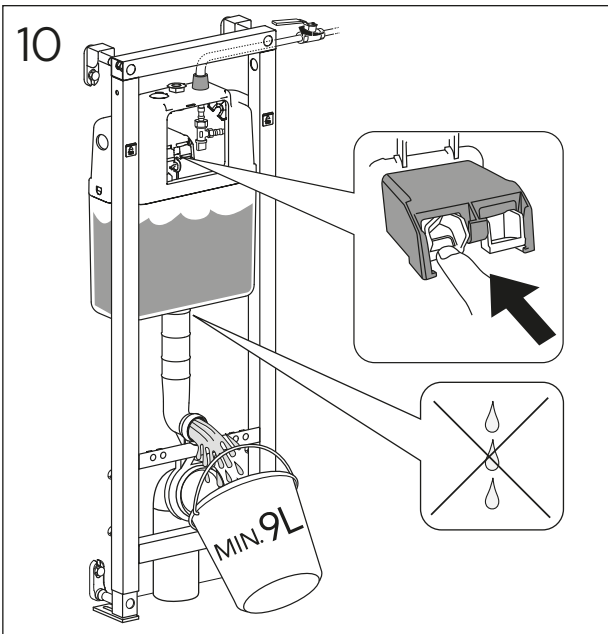
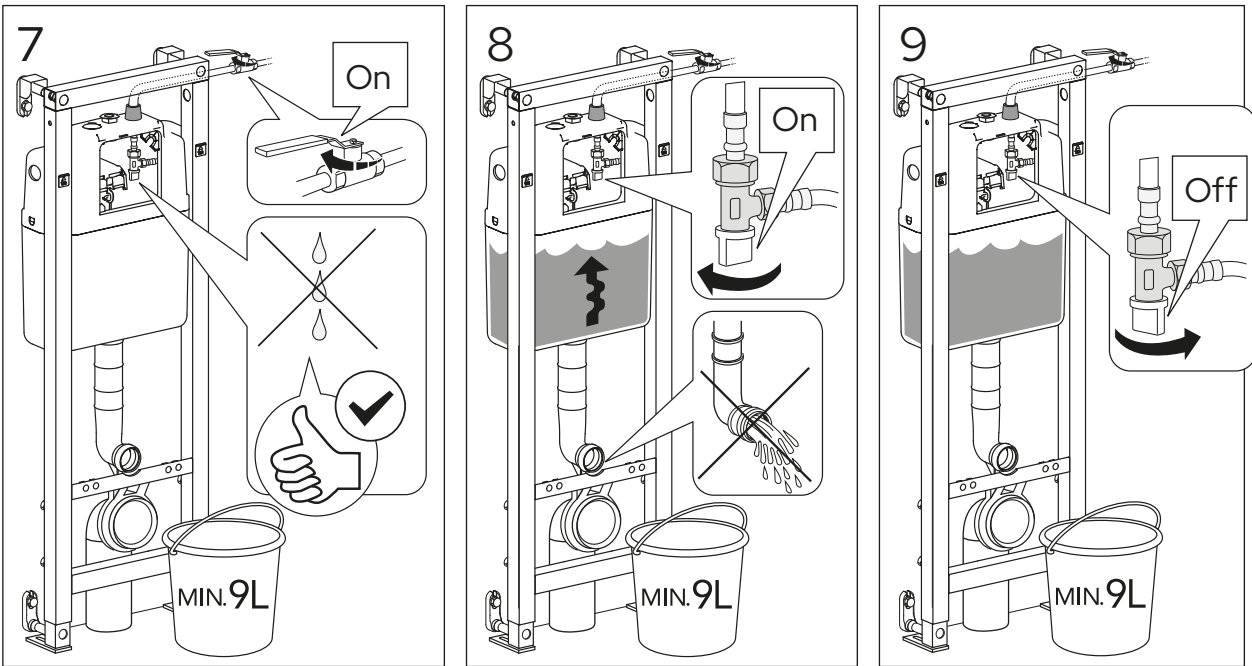




SE: Fixtur i golvvlopp ska monteras enligt VVS AMA och Branschregler: Säker vatteninstallation, aktuell version.







RESERVDLAR.  
RESERVEDELER.  
RESERVEDELE.  
VARAOSAT.  
SPARE PARTS.  
VARUOSAD.  
ATSARGINĒS DALYS.  
REZERVES DAĻAS.



DRIFT & SKÖTSEL  
DRIFT OG VEDLIGEHOLDELSE  
DRIFT OG VEDLIKEHOLD  
ASENNUS-, KÄYTTÖ- JA HOITO-OHJEET  
ASSEMBLY AND MAINTENANCE  
PAIGALDAMINE & HOOLDAMINE  
MONTAZA UN KOPSANA  
MONTAVIMAS IR PRIEŽIURA



Sweden  
Gustavsberg AB  
Odelbergs väg 11  
134 46 Gustavsberg

Norway  
Gustavsberg AS  
Smeltedigelen 1  
0195 Oslo

Denmark  
Gustavsberg A/S  
Hobrovej 2  
2610 Rødovre

Finland  
Gustavsberg Oy  
Linnoitustie 6d  
02600 Espoo

Estonia  
Gustavsberg OY Esti Filialal  
F.R. Faehlmanni 6  
10125 Tallinn

Latvia  
Gustavsberg OY Latvijas Filiāle  
Roberta Hirsa iela 1, office 303  
LV-1045 Riga

Lituania  
Gustavsberg OY filialas  
Polocko 28B-1  
Vilnius, LT 01205