

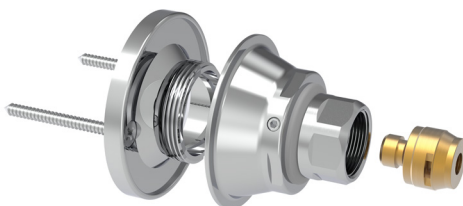


MONTERINGSANVISNING

KOPPLINGSBRICKA^{V6} VENTILFÄSTE DY15/16

För PEX-, PE-RT-, PB-, PEM-rör enligt standard samt Multilayer-rör.
Ansluts mot Vatette kopplingar/kulventiler/väggfördelare Dy15/
tappventil.

	Dy15	Dy16
1-rör	FG0 126162 RSK 850 50 56	FG0 126163 RSK 850 50 57



VATETTE GODKÄNNER FÖLJANDE:

ANVÄNDNINGSSOMRÅDEN:

Tappvatten och värmeanläggningar där vattnets kvalitet kan jämföras med vatten från kommunala anläggningar, luft- och kylanläggningar (köldmediet får inte vara aggressivt mot mässing, vid osäkerhet kontakta Villeroy & Boch Gustavsberg AB).

MAX DRIFTTRYCK:

1 600 kPa (16 bar)

MAX DRIFTTEMPERATUR:

95°C

TYPGODKÄNNANDE 3900/89, 0019/04 OMFATTAR:

ANVÄNDNINGSSOMRÅDEN:

Kopplingarna är avsedda för fogning av nedan redovisade plaströrstyper och dimensioner i tappvatteninstallationer och värmesystem där vattnets kvalitet kan jämföras med vatten från kommunal anläggning. Samtliga rör ska vara typgodkända för den avsedda användningen. Tryck och temperatur kan begränsas av rörtypen, kontrollera rörets applikationsklass enligt SS-EN ISO 15875 / SS-EN ISO 15876 / SS-EN ISO 21003 / SS-EN ISO 22391 / SS-EN ISO12201-2.

MAX DRIFTTRYCK:

1 000 kPa (10 bar)

MAX DRIFTTEMPERATUR:

95°C momentant, 70°C kontinuerligt



3900/89, 0019/04



Accepterad
monteringsanvisning
2021:1

650 090/4 2024-10-04

KOPPLINGSBRICKA^{V6} VENTILFÄSTE DY15/16

För PEX-, PE-RT-, PB-, PEM-rör enligt standard samt Multilayer-rör.

AVSEDD FÖR FÖLJANDE RÖRTYPER:

Kopplingarna är avsedda och godkända för följande dimensioner oavsett fabrikat:

PE-X rör avsedda för tappvatten och värme:

15×2,5 / 16×2,0-2,2

PB rör avsedda för tappvatten och värme:

16×2,0

PEM rör (PE80) avsedda för tappkallvatteninstallationer:

16×2,0

PE-RT rör rör avsedda för tappvatten och värme:

15×2,5 / 16×2,0-2,25

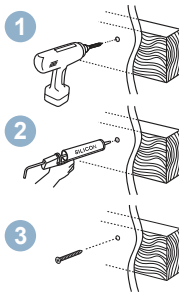
Kopplingarna är även testade och godkända med de rör som specificeras i tabellen:

Rörfabrikat	Typ	Dimension
Fränkische	Alpex-duo XS PE-Xb/AL/PE-Xb	16×2,0
Fränkische	Turatec multi PE-RT/AL/PERT	16×2,0
Geberit	Mepla A PE-RT typ II/AL/PE-RT typ II typ M	16×2,25
Geberit	FlowFit Systemrohr ML PE-RT TypII/Al/PE-RT TypII	16×2,0
+GF+	JRG Sanipex MT ECO PE-RT II/AL/PE-RT II	16×2,2
+GF+	JRG Sanipex MT PE-Xc/Al/PE-Xb	16×2,25
HeatUp	PE-RT typell/Al/PE-RT typell	16×2,0
Henco	PE-Xc/AL/PE-Xc	16×2,0
LK	PAL Universal pipe A PE-RT/AL/PE	16×2,0
Roth	Alu-Laserplus PE-RT Typ II/AL/PE-RT	16×2,0
Thermotech	Multisystem AluComposite PE-RT	16×2,0
Thermotech	Multi-system Alu-Composite PE-RT/AL/PE-RT - Type II	16×2,0
Purmo	Multi-system PE-RT/AL/PE-RT - Type II	16×2,0
TECE Logo	PE-Xc/AL/PE-RT typ II	16×2,0
TECE Logo	PE-RT typ II/AL/PE-RT typ II	16×2,0
Uponor	MLCP PE-RT Typ II/AL/PE-RT	16x2,0
Uponor	Uni-pipe PLUS PE-RT Typ II/AL/PE-RT	16x2,0
Viega	Smartpress/Pexfit Pro Fosta PE-Xc/Al/PE-Xc	16×2,0
Wavin	Tigris PE-Xc/AL/PE-HD	16×2,0

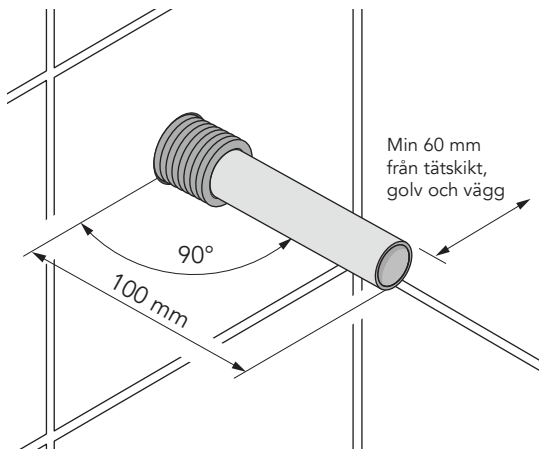
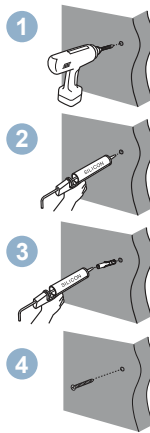
FÖRUTSÄTTNINGAR: !

- Installationen skall utföras enligt Branschregler Säker Vatteninstallation.
- Ansluts endast mot Vatette kopplingar/kulventiler samt Väggfördelare^{V6}.
- Rören skall vara fixerade, vinkelräta och sticka ut 100 mm.
- Skruvfästning skall göras i massiv konstruktion, i betong, reglar eller Säker Vatten-vägg och avtätas mot tätskiktet.
- Rören kalibreras och gradas invändigt med avsett verktyg samt fixeras och avtätas enligt rörfabrikantens anvisningar.

TRÄ:



BETONG:



KOPPLINGSBRICKA^{V6} VENTILFÄSTE DY15/16

För PEX-, PE-RT-, PB-, PEM-rör enligt standard samt Multilayer-rör.

MONTERING:

1. Skyddsroret skäres 6-9 mm utvändigt vägg.
 2. **Tryck in mediaröret hårt** och markera **37,5 mm** från vägg.
 3. Kapa vid markeringen.
 4. Fyll skruvhålen med silikon.
 5. Skruva fast väggplattan med medföljande skruvar.
 6. Skruva på kopplingsbrickan på väggplattan.
 7. Trä på klämhylsan tills röret syns i klämhylsans titthål (är i botten).
 8. Anslut önskad Vatette koppling/ventil Dy15. Drag åt tills momentet stiger (konan möter muttern) **därefter 2 varv**.
 9. Rikta låsringens slits nedåt för en säker dränering och drag åt låsskruvarna.
 10. Utför § 6.2 Tryck- och täthetskontroll enligt Branschregler Säker Vatteninstallation enligt metod "Plaströrssystem eller blandade plast- och metallrörssystem".
- Tips: Använd Vatette Propp Dy15: RSK 194 57 57 vid provtryckning.

