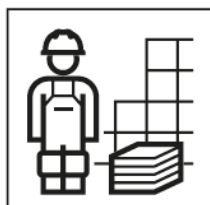
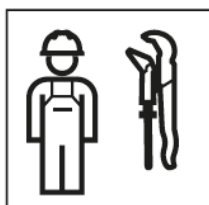


MONTERINGSANVISNING



SVERIGE

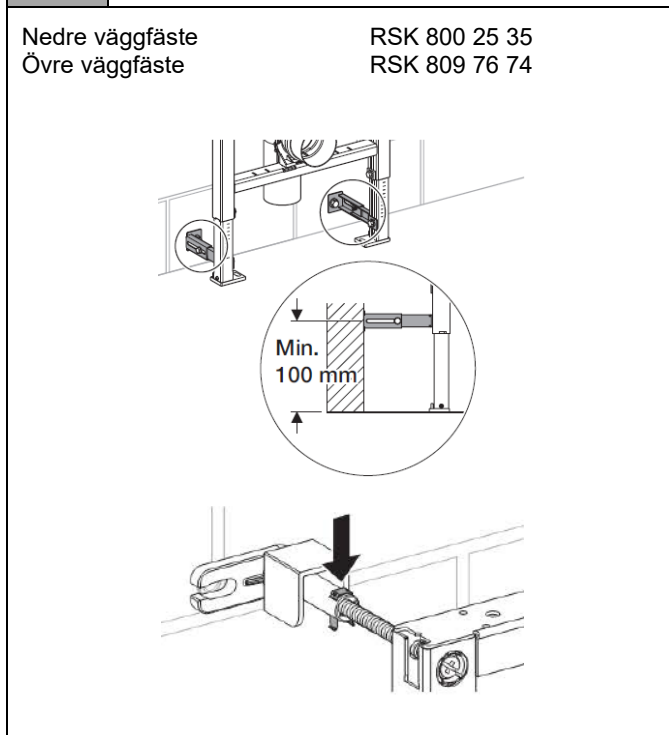
För rörinstallatör och snickare/plattsättare



Accepterad
monteringsanvisning
2026:1

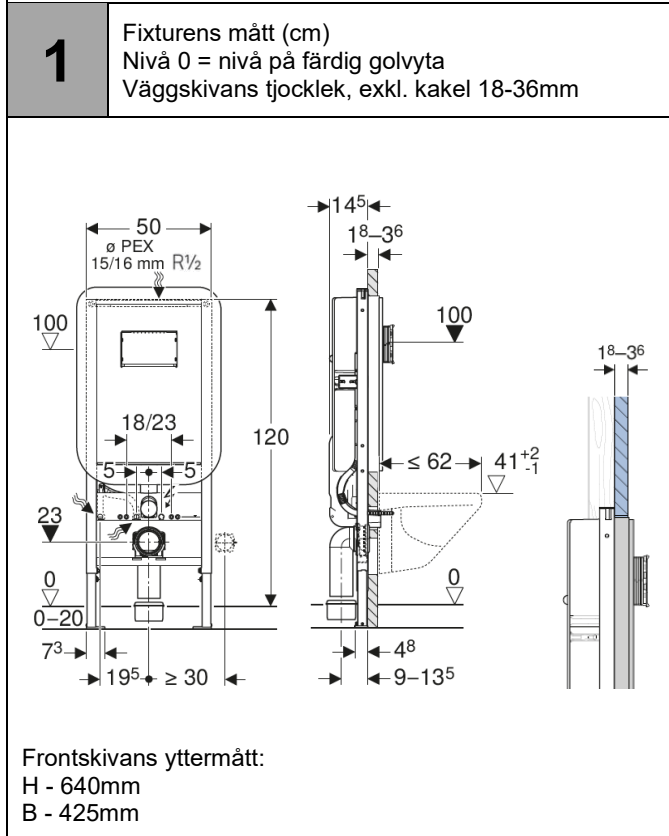
Innehåll	Sida
Generella förutsättningar	2
Mått	2
Montering av fixtur	3
Anslutning av vatten	4
Anslutning av avlopp	8
Montering av våtrumsvägg	9
Montering av våtrumsmembran	9
Montering av WC-skål	11
Godkända tätskiktsystem	12

! Geberit Duofix TEK fixtur levereras med infästningsdetaljer mot väggreglarna längs sidorna och golvregel. Vid behov kan nedre respektive övre väggfästen bakåt användas. Dessa beställs separat.



Mått

1 Fixturens mått (cm)
Nivå 0 = nivå på färdig golvyta
Väggsnivåns tjocklek, exkl. kakel 18-36mm



Generellt

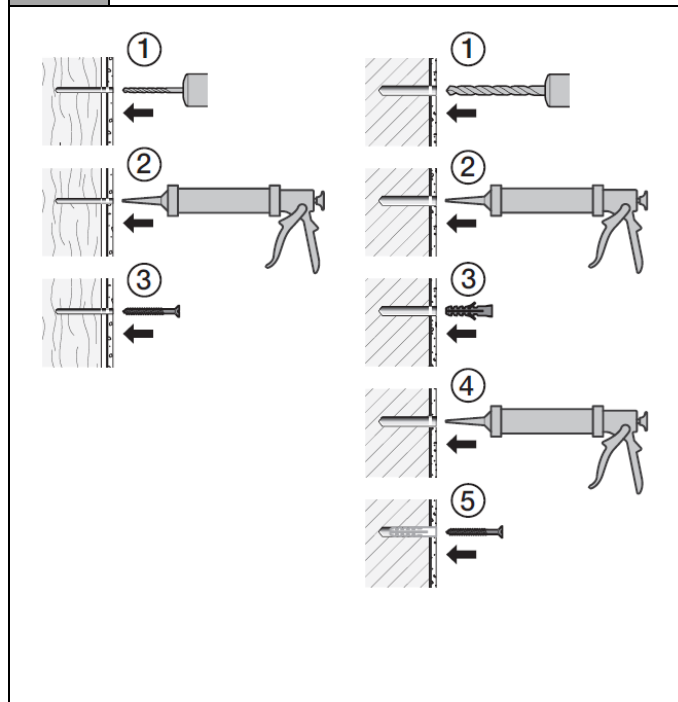
Gällande regler för våtutrymme från Branschregler Säker Vatteninstallation, PER, GVK samt BBR ska följas.

Försäkra dig om att vägg- och golvkonstruktion har tillräcklig hållfasthet och kan bära belastning från fixtur och WC.

Använd typgodkända rör för anslutning av vatten.

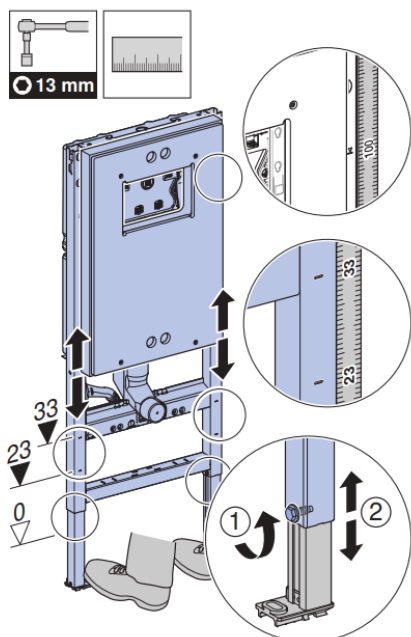
Driftryck max 10 bar, 1000 kPa, +30°C

! Samtliga skruvfästningar ska göras i massiv konstruktion och tätas med silikon eller motsvarande.



2

Så monteras fixturen för att erhålla höjd på WC-skål ca 410mm över färdigt golv:

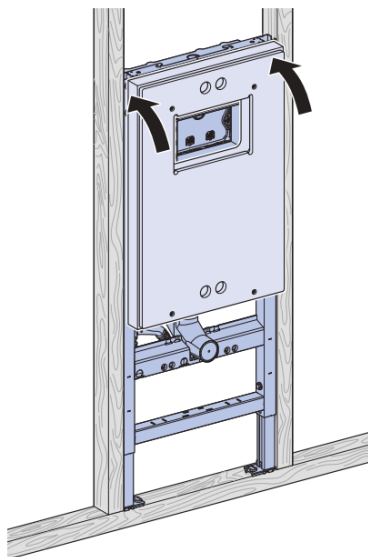


- A. Fixturen justeras i höjdlid så att 100cm märket alt. märken för centrum avloppsrör / bulthöjd på fixturens ram hamnar i rätt läge över färdig golvyta (inkl. kakel/klinkerbeläggning)
- B. Med en 13mm hylsnyckel lossas skruvarna något och fixturen kan då anpassas i höjdlid. När höjdmåttet är anpassat, låses skruvarna igen.

Montering av fixtur

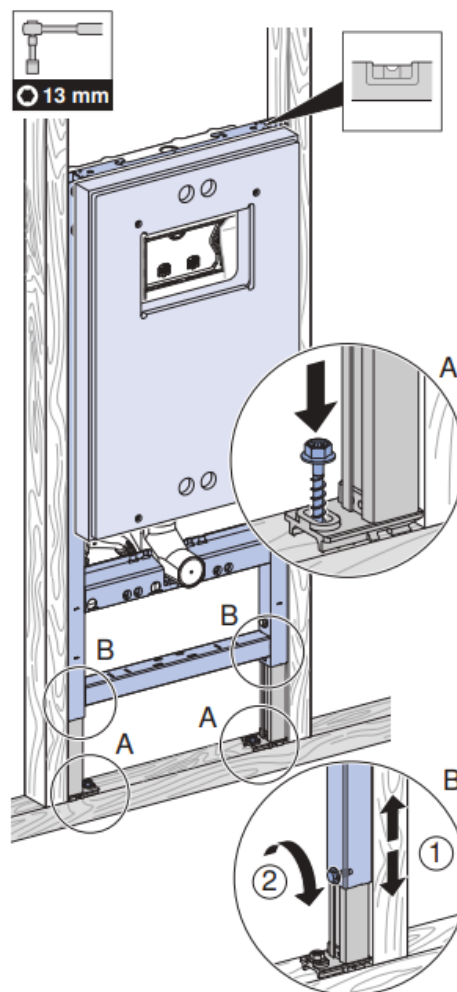
1

Fixturen monteras mellan stående trä- eller stålreglar



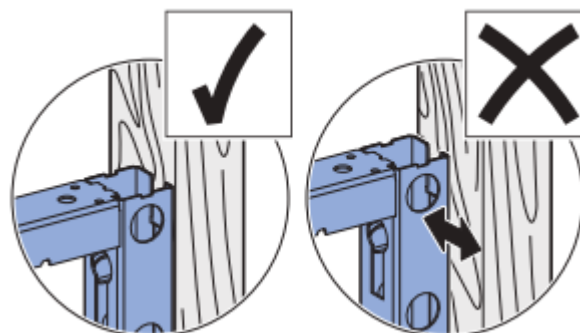
2

Fixturen justeras till vågrätt genom att justera motsvarande ben. Fäst varje ben med skruv mot golvregel



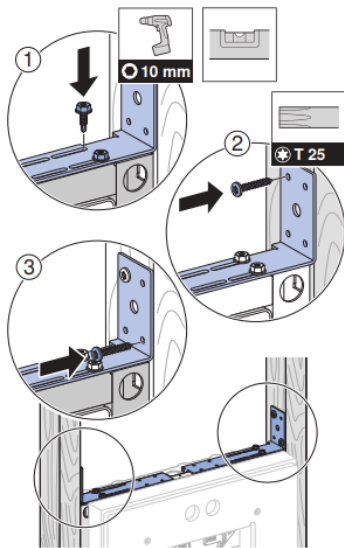
3

Framkant på ramen ska liva med framkant av regel



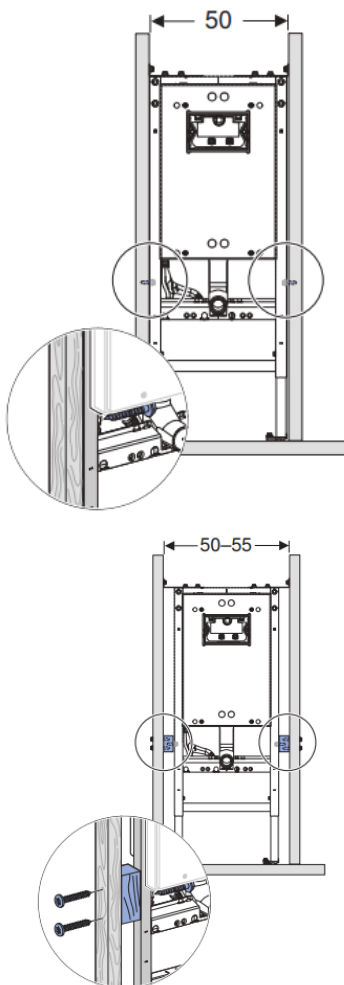
4

Medföljande vinkeljärn fästs i vardera sida i ramens överliggare med två skruvar, och mot stående regel med två skruvar



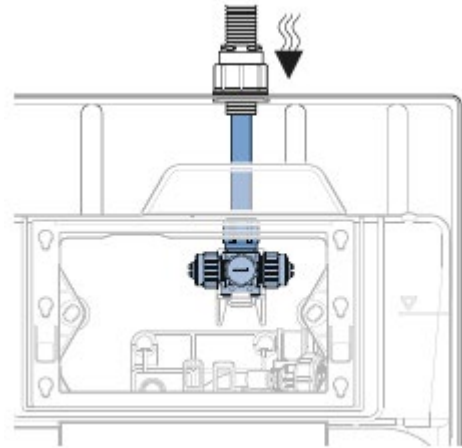
5

Fixturen skruvas fast mot stående regler genom förborrade hål strax under cisternen, 1 skruv i vardera sida. Observera att mellanlägg måste användas om måttet mellan två regler överstiger 50cm.

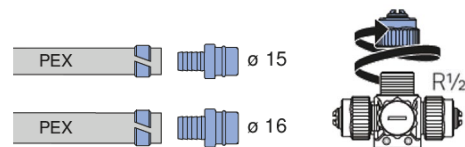


Anslutning av vatten

Avstängningsventilen sitter placerad i en konsol innanför serviceluckan, mot bakväggen i cisternen. Vatten kan anslutas uppifrån.

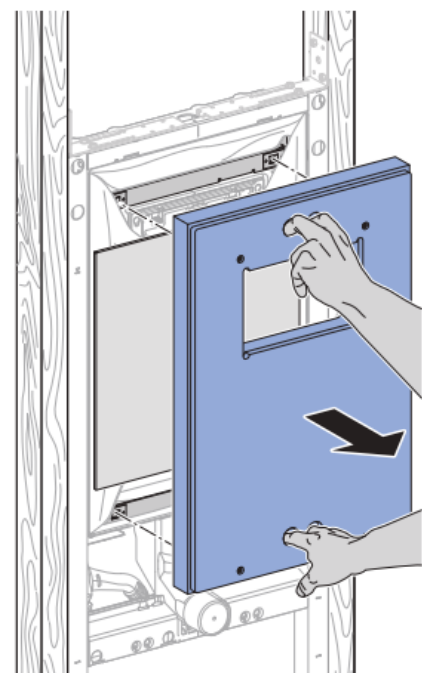


Duofix TEK levereras med anslutningsdetaljer för rör-i-rör av PEX. Rördimension 15 och 16 mm, skyddsror i utvändigt diameter 25/28 mm. Ventilen har utv. R15 gänga



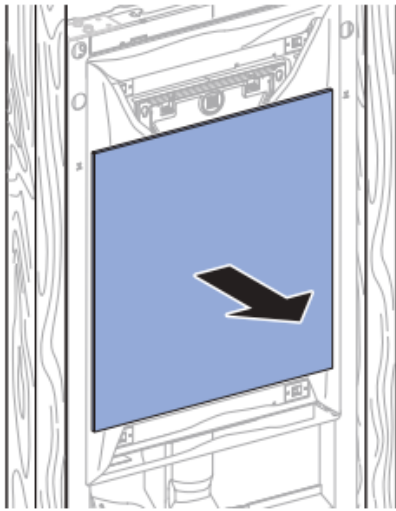
1

Lyft bort frontplattan från cisternen



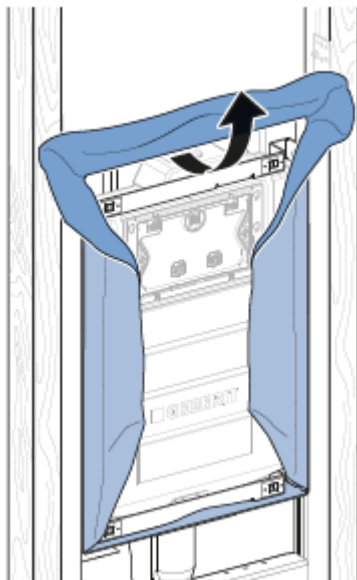
2

Lyft bort övriga tillbehör som ligger bipackade innanför frontplattan



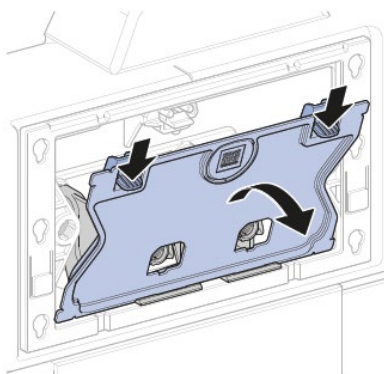
3

Vik ut tätskiktsfolien ur säkerhetsboxen så att detaljerna för vattenanslutning blir åtkomliga



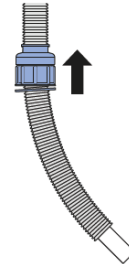
4

Tag bort serviceluckan från cisternen



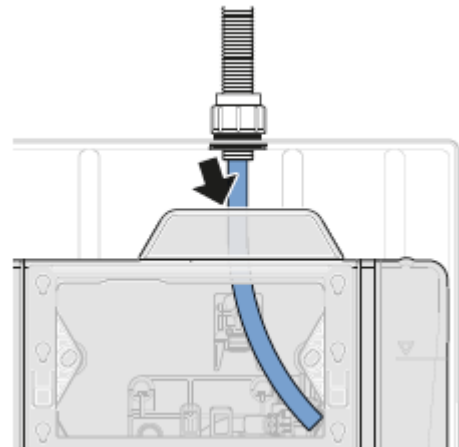
5

Trä över dragavlastningens hylsa över PEX-rörets skydds rör



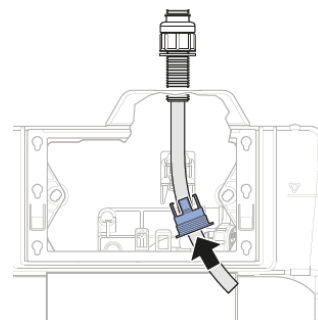
6

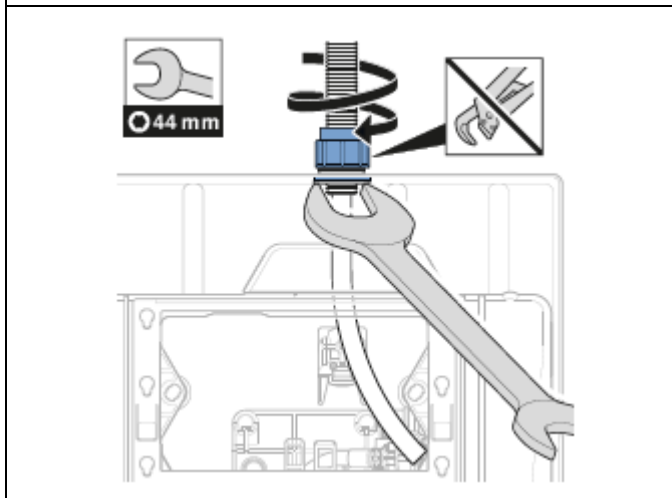
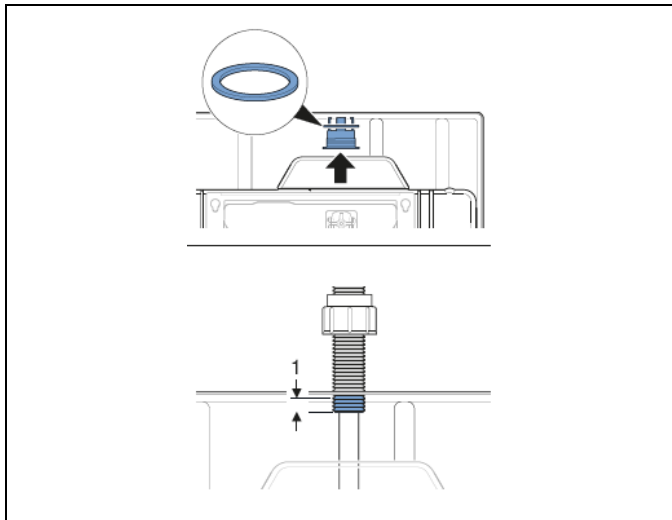
För ned PEX-röret ned genom hålet i säkerhetsboxens topp och in i cisternen



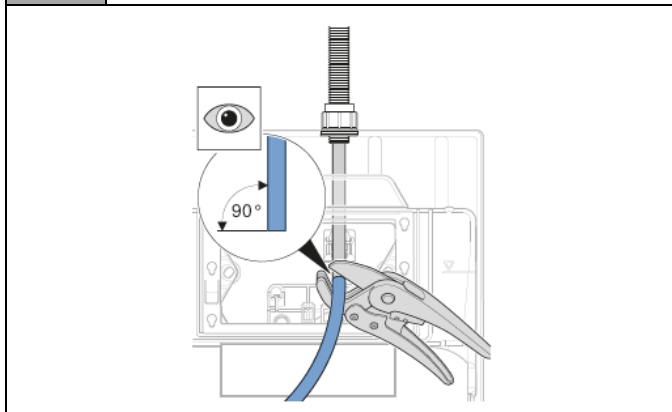
7

Skydds röret ska fixeras i den medföljande dragavlastningen. För upp dragavlastningens tryckskruv upp genom säkerhetsboxens topp tillsammans med plantätningen. Dra ihop med hylsan. Skydds röret kapas så att det återstår 10mm in i säkerhetsboxen.

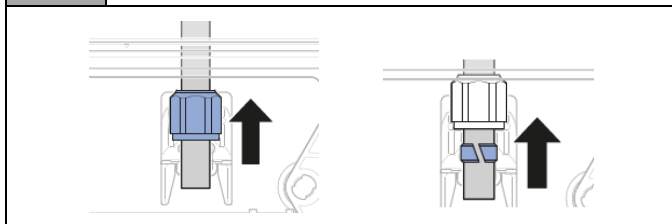




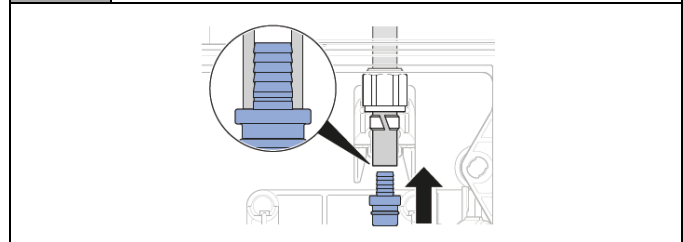
8 PEX-röret kapas vinkelrätt med rörsax



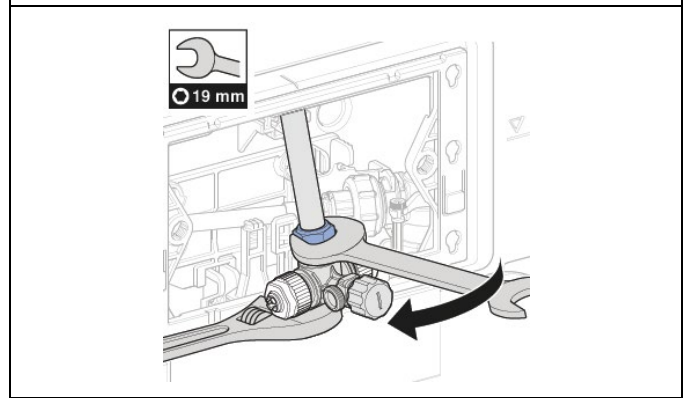
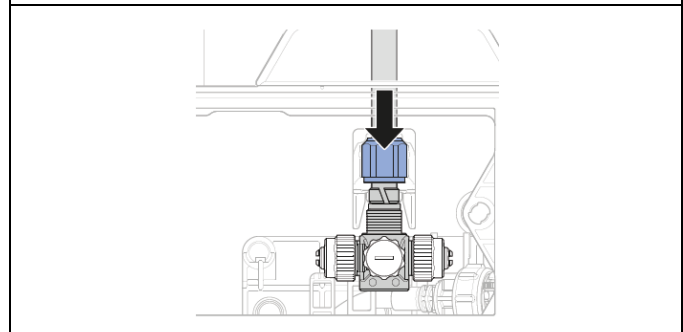
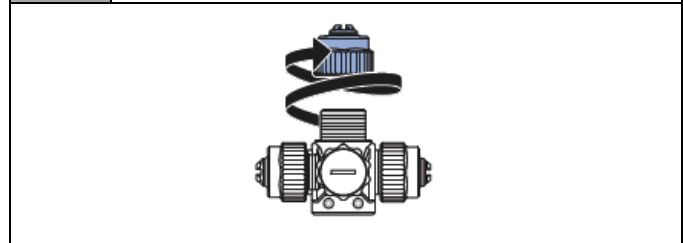
9 PEX-kopplingens mutter och klämring träs in över PEX-röret. Observera rördimensionen!



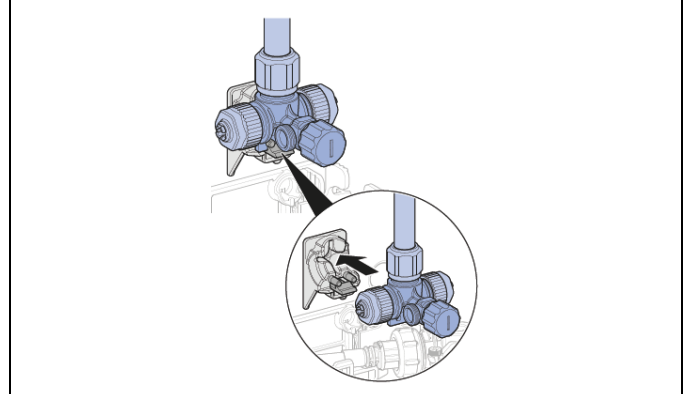
10 PEX-kopplinens stödhylsa trycks in i PEX-rörets ände

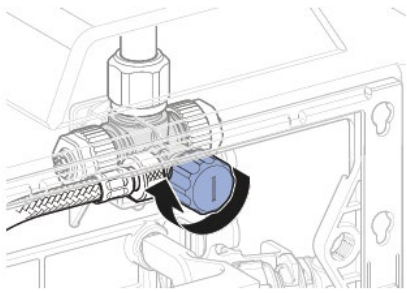
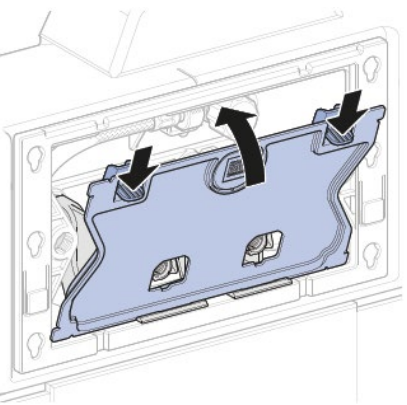
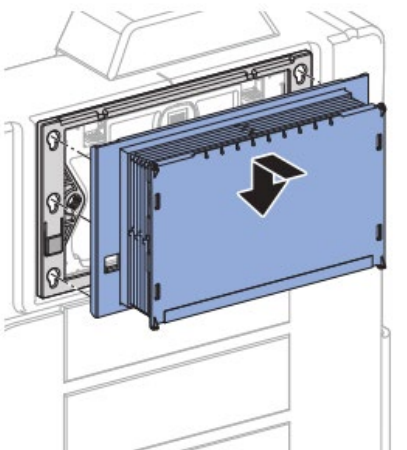


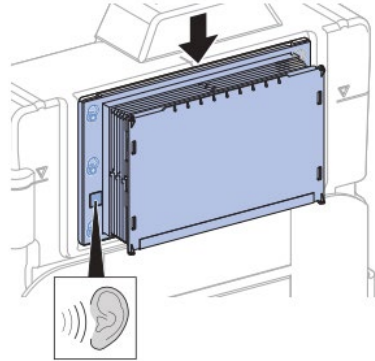
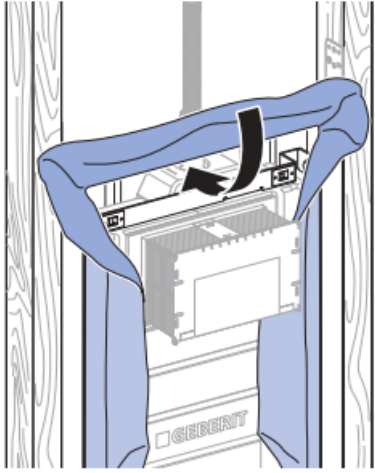
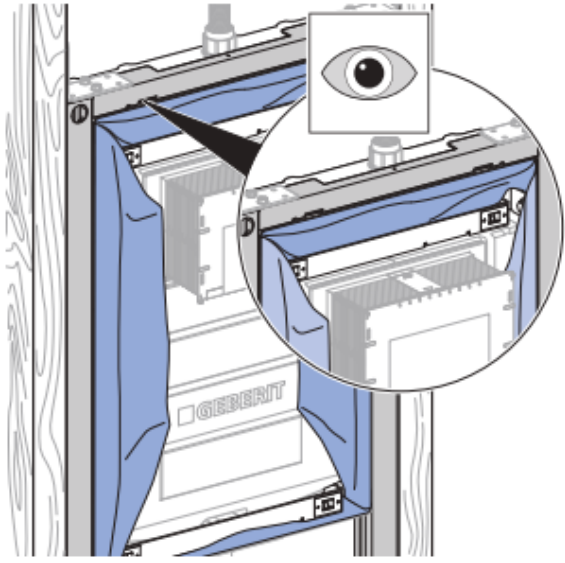
11 Cisternens inloppsventil ansluts till PEX-röret. Drag klämringsskruven till motstånd.



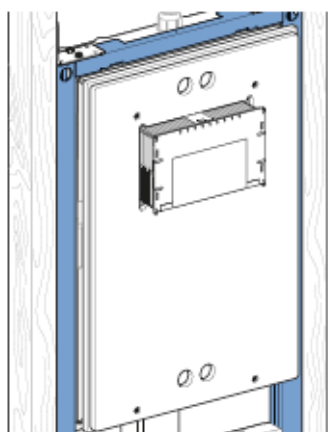
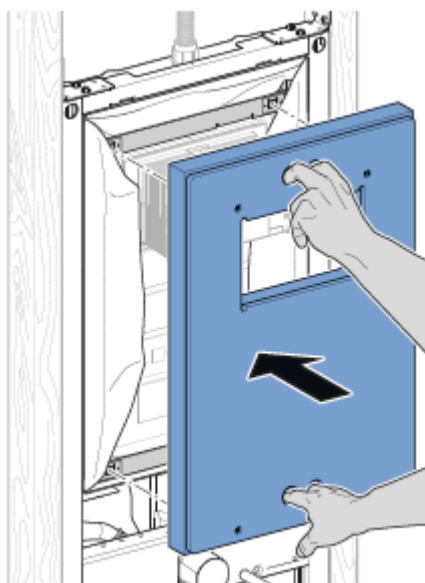
12 Tryck fast inloppsventilen i dess konsol som integrerats i cisternens bakvägg.



13	Anslut cisterns inloppsledning med lekande mutter till den gängade anslutningen på inloppsventilen. Slutligen se till att inloppsventilen är stängd.
!	Utför täthetskontrollen i detta tillfälle Max 14,3 bar
	
14	Återmontera serviceluckan
	
15	Montera medföljande förhöjningsram till serviceluckan
	

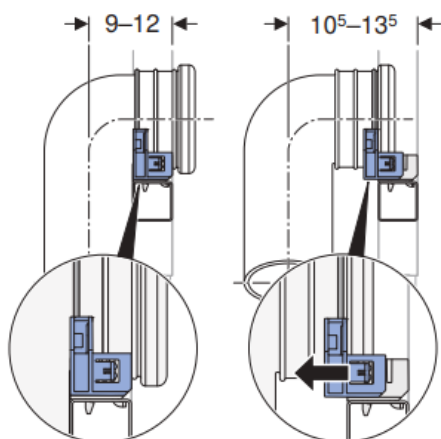
	
16	Vik nu tillbaka tätningsmembranet in i säkerhetsboxen.
	
!	Risk finns att membranet kommer att klämmas fast mellan fixturens ram och väggskivan. Viktigt att tätningsmembranet viks tillbaka helt och hållet.
	

17 Återmontera frontplattan över cistern och servicelucka. Tryck fast

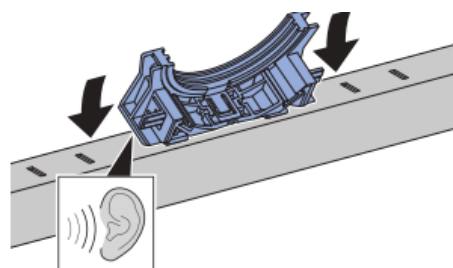


Anslutning av avlopp

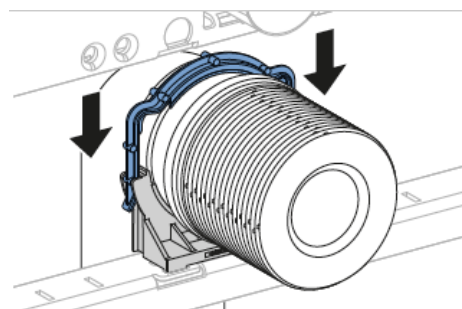
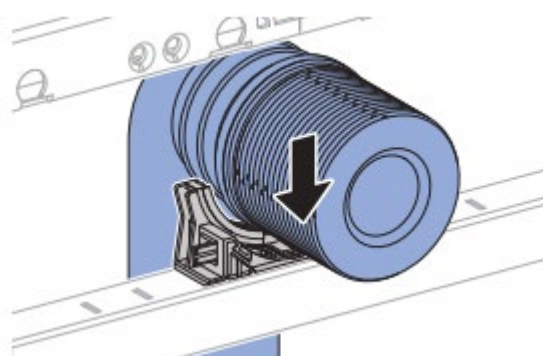
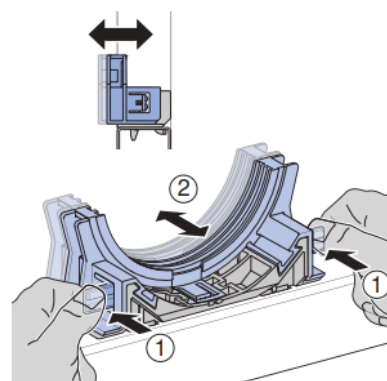
1 Beroende på avloppets placering i bjälklaget anpassas avloppsböjens placering i fixturen.



2 Placera vaggan till avloppsböjen i lämpligt läge i fixturens slitsar. Tryck fast.

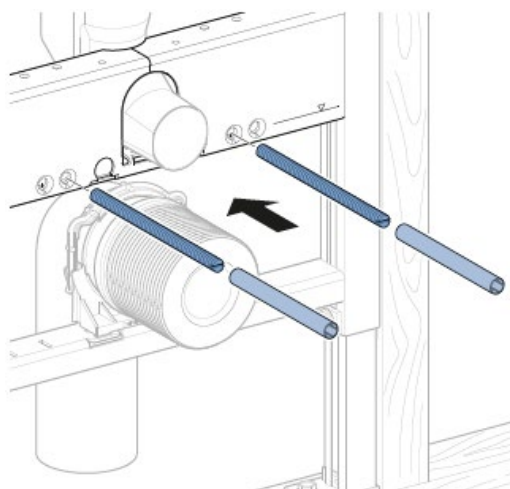


3 Vaggan justeras steglöst i djupled med hjälp av greppen vid sidan. Placera avloppsböjen i vaggan och låsbygeln monterats ovanifrån över avloppsböjen och trycks fast i vaggan



4

Montera de medföljande WC-bultarna enligt c/c som svarar mot tänkta WC-skålen. 180mm eller 230mm. Trä därefter skyddstuberna över bultarna.



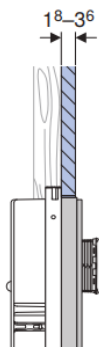
Montering av våtrumsvägg

Detta avsnitt vänder sig till snickaren

1

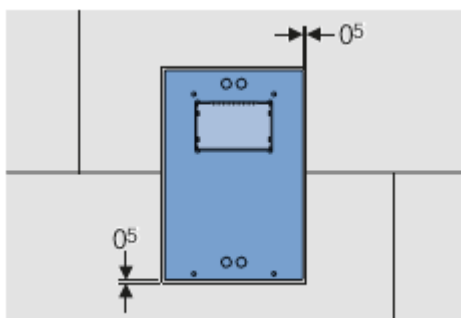
Våtrumsväggen som monteras på väggreglarna ska vara stabiliserande och bärande så att den svarar till kraven på regelavstånd c/c 600mm.

Maximal tjocklek på väggskiva exklusive väggens ytskikt (fix + kake/klinker) får vara 18-36mm



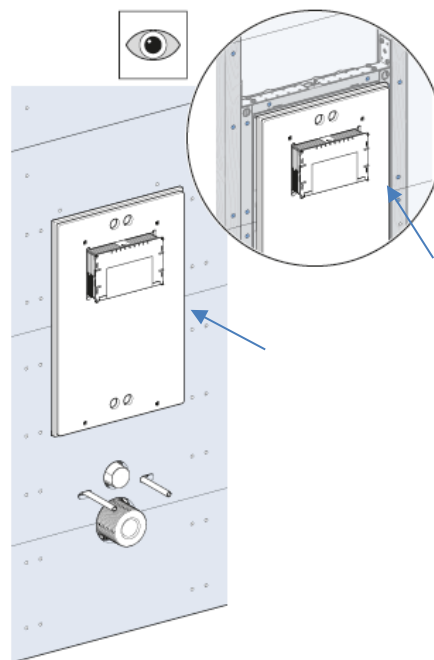
2

Frontplattan av cellplast används som utskärningsmall. Dess yttermått ger erforderligt gap mellan väggskiva och cisternens frontplatta i senare skede. Gapet ska vara 5mm runt om



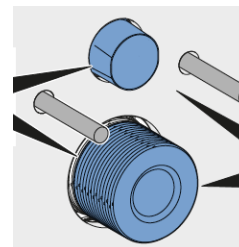
3

Väggskivorna ska skruvas i samtliga regler, men även skruvas utmed fixturens ram, ca 16 skruv



4

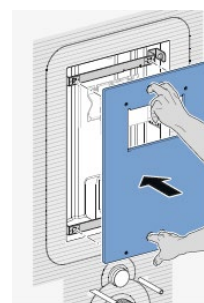
I detta skede ska skyddsrör för spolrör och avloppsrör sitta kvar. De fungerar som anliggningsyta till tätskiktssystemets manschetter samt damm- och smuttskydd.



Montering av våtrumsmembran

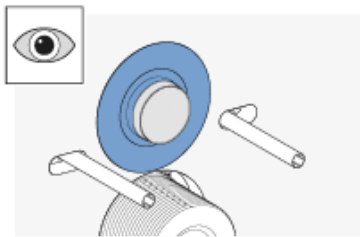
1

Demontera frontplattan genom att greppa i de fyra hålen i fronten och dra rakt utåt



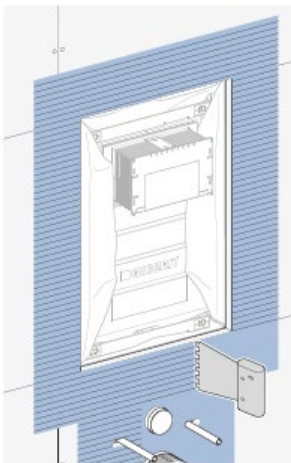


2 Montera rörmanschetter runt spolrör och avloppsrör



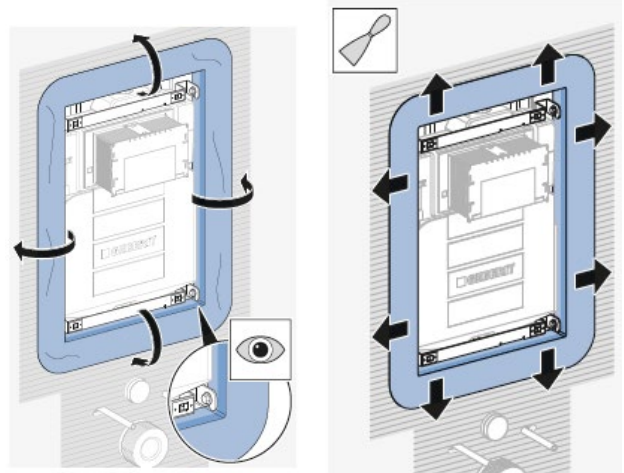
Ytterdiameter dränering runt spolrör = 60mm
Ytterdiameter dränering runt avloppsrör = 108mm

3 Spackla/bred ut tätskiktssmassa mot väggen runt frontplattans öppning enligt tätskikts-fabrikantens anvisningar



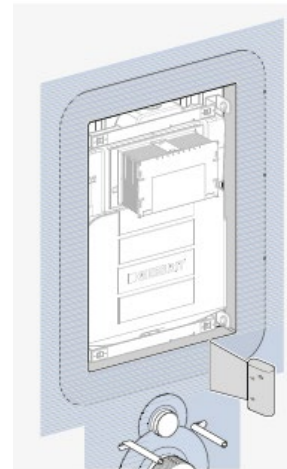
4

Vik ut den fabriksmonterade våtrumsfolien från cisternen och slåta ut i tätskiktssmassan. Se till att de fyra hörnen blir utslätade och avlägsna veck som ligger i folien. Överstrecka EJ!



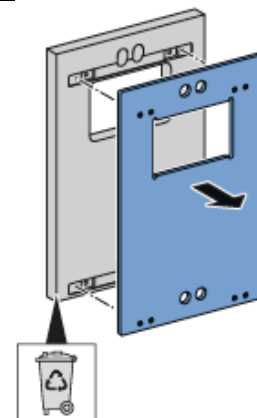
5

Lägg på ytterligare tätskiktssmassa på folien efter tätskiktsfabrikantens anvisningar



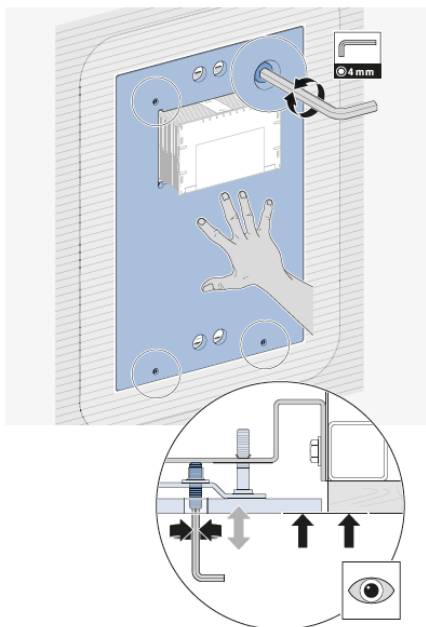
6

Demontera frontplattans gipsskiva från cellplastskivan och kassera cellplastskivan.



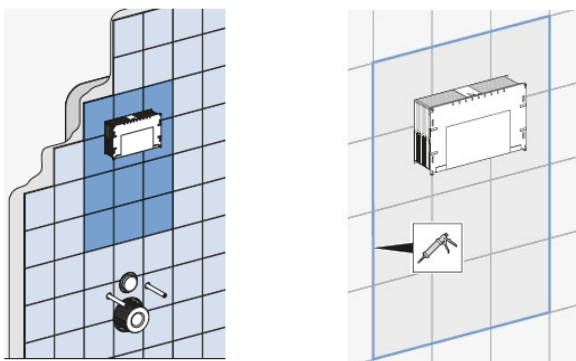
7

Montera frontplattans gipsskiva över cisternens öppning och tryck fast. Justera frontplattan i djupled så att den kommer att nivelleras med väggskivan. Insexnyckel 4mm medlevereras



! Kakel ska nu sättas över hela väggen, inklusive cisternens frontplatta. Frontplattan ska ej fuktspärras eller förses med tätskiktmembran. Efter kakelsättning är utförd fylls spalten runt cisternens frontplatta med silikon eller liknande. Fyll ej djupare än kakelplattans tjocklek.

Det är möjligt att kakla helt över skarven frontplatta/vägg och därmed utesluta mjukfog.

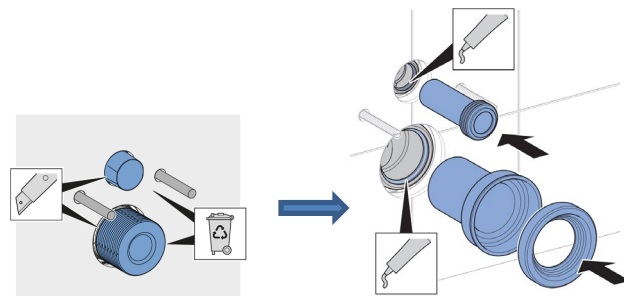


Montering av WC-skål

Detta avsnitt vänder sig till rörinstallatör

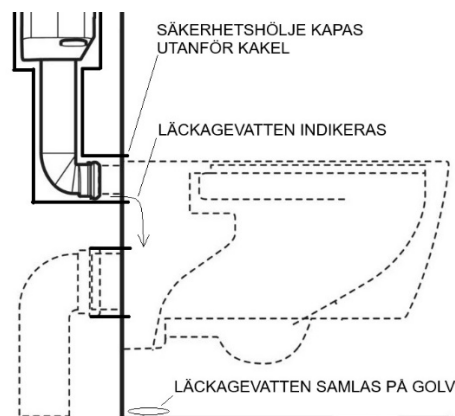
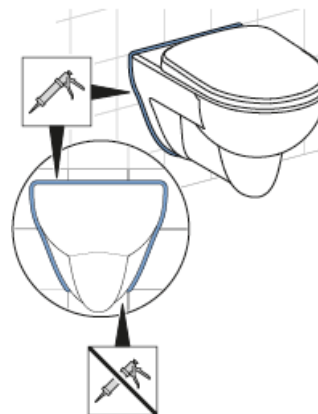
1

WC-skålen ska nu monteras över fixturens WC-bultar. Skär av skyddsroren för spol- och avloppsrör i liv med den färdiga väggytan. Montera spolrör och avloppsrör enligt den medföljande monteringsanvisningen.



!

WC-skålen hängs upp på bultarna och dras fast med medföljande muttrar M12. Eventuell tätning bakom WC-skålen får ej göras längs den undre delen av porlins-kanten. **Här ska finnas en spaltöppning som fungerar som dräneringsöppning** vid eventuellt läckage från cistern. Kontrollera tätheten i anslutning mot avlopp och spolrör genom att spola i toaletten.



Godkända tätskiktssystem

Detta avsnitt vänder sig till plattsättare



Geberit Duofix TEK är testad mot olika tätskikt enligt EAD 030436-00-0503 (Etag 022) och godkänd att monteras tillsammans med följande tätskiktssystem:

Tätskiktssystem	Skarvlim
Folie:	
Alfix 2K	Alfix 2K
LIP 27	LIP skarvlim SMP LIP 2K
Ardex SK 100 W Tricom	Ardex 7+8 Ardex SK 105MS
Kiilto KeraSafe+	Keraseal SMP
Bostik Pro	Bostik Foil Seal GRAB
FF System 1-K / 2-K	FF M-1K Lim
FME foliesystem samt: Adda Centro GK Hero / Gbgs Kakelhus Interni (Zebra) Englund Gruppen (Ecodur) Pro Sense System Byggmax Biltema	FME Folielim (SMP) FME 2K
Mapei WP 90/140/200	Mapeguard WP Adhesive
Mira SE1 A / SE1 B	Mira 3690 Oneseal Mira 4630 Aquaflex
PCI VG 2014 foliesystem	Pecilastic W Pecitape Bond
Schönox WSF	SCHÖNOX Wetstop Foil Seal SCHÖNOX iFIX
Weber Tec foliesystem	Weber.tec Folie/skarvlim (2K) Weber.tec Tillbehörslim (SMP)
Rollat membran:	
Mapei Mapegum WPS	
Schönox HA 1 och 2	
Alfix 1K	



För montering av Geberit Duofix TEK med tätskiktssystem enligt ovan lista, se respektive fabrikants monteringsanvisningar



Om den fabriksmonterade folieflänsen skadas måste ny fixtur monteras!

Montering med tätskikt

Alfix 2K, foliebaserat tätskiktssystem

Vid montering limmas den fabriksmonterade tätskiktsmanschetten mot underlaget med Alfix 2K tätningsmassa. Alfix 2K tätningsmassa används även för att limma Alfix våtrumsmatta mot manschetten samt till försegling av skarven.

LIP 27 foliebaserat tätskiktssystem

Vid montering limmas den fabriksmonterade tätskiktsmanschetten mot underlaget med LIP 2K folielim. LIP 2K folielim används även för att limma LIP 27 folie mot manschetten samt till försegling av skarven.

Ardex SK 100 W Tricom

Spackla/rolla ut ARDEX 7+8/ SK 105 MS på väggen runt frontplattans öppning enligt anvisningen. Vik ut den fabriksmonterade våtrumfolien från cisternen och släta ut i ARDEX 7+8/SK 105 MS. Se till att de fyra hörnen blir utslätade och avlägsna veck som ligger i folien.

Överstretcha EJ!

Spackla/rolla den fabriksmonterade folien med ARDEX 7+8/ SK 105 MS för att sen överlappa med ARDEX SK 100 W folien. Montera tätsystemet i resten av utrymmet enligt ARDEX monteringsanvisningar

Kiilto KeraSafe+ Foliesystem

Vid montering pensla Kiilto M1000 ECO ca 5 cm på vägg runt kassetten, låt torka ca.15 min. Stryk fast folien som kommer ut runt kassetten i Kiilto M1000 ECO. Applicera Keraseal ovanpå Geberitfolien.

Montera Kiilto Kerasafe+ våtrumfolie på vägg enligt monteringsanvisning, stryk fast i Kiilto KeraSeal.

Bostik Pro

Vid montering limmas den fabriksmonterade tätskiktsmanschetten mot underlaget med Bostik Foil Seal GRAB lim. Bostik Foil Seal GRAB används även för att limma Bostik folie mot manschetten samt till försegling av skarven.

FF-kakel

Prima vägg som ska bekläds med FF Folie och med Geberit foliefläns med FF P-10 Base primer. Pensla FF M-1 Membran, FF M-2K eller FF M-2K Longlife där den fabriksmonterade folieflänsen ska monteras. Tryck därefter fast folieflänsen i det blöta membranet och säkerställ att inge veck eller blåsor uppstår. Applicera FF M-1K Lim på Geberits prefabricerade manschett och bred ut limmet med en limspredare Elit eller motsvarande. Applicera FF M-10 Membran, FF M-2K eller FF M-2K Longlife på resterande väggyta. Överlapp med minst 50 mm.

FME foliesystem

Vid montering limmas Geberit fabriksmonterade foliefläns mot underlaget med FME Folielim (SMP) eller FME 2K-lim. FME Folielim (SMP) eller FME 2K-lim används även för att limma FME folie mot folieflänsen samt till försegling av skarven.

Mapei WP 90/140/200

Vid montering limmas den fabriksmonterade folieflänsen mot underlaget med Mapeguard WP lim. Mapeguard WP lim används även för att limma Mapei WP 90/140/200 folie mot folieflänsen samt till försegling av skarven.

Mira SE1 A / SE1 B

Vid montering limmas Geberit fabriksmonterade foliefläns mot underlaget med 3690 one-seal/4630 aqua-flex 2K. 3690 one-seal/4630 aqua-flex 2K -lim används även för att limma 4500 vapourmat folie mot folieflänsen samt till försegling av skarven.

PCI VG2014 foliesystem

Applicera PCI Pecitape Bond eller PCI Pecilastic W-lim på ytan som den fabriksmonterade folieflänsen ska täcka. Stryk ut limmet med fintandad limspridare eller pensel. Säkerställ att inga veck eller blåsor uppstår.

Applicera PCI Pecitape Bond eller PCI Pecilastic W-lim på den fabriksmonterade manschetten som också utgör skarvförsegling, överlappning ska utföras med minst 50mm. Försegla folieskarven på ovansidan med en strykning med antingen Pecilastic W-lim eller med PCI Lastogum (vid limning av folieskarv med PCI Pecitape Bond)

Övriga golv- och väggytor ska appliceras i enlighet med PCI VG2014

Schönox WSF

Vid montering limmas Geberit fabriksmonterade foliefläns mot underlaget med SCHÖNOX Wetstop Foil Seal eller SCHÖNOX iFIX lim. SCHÖNOX Wetstop Foil Seal eller SCHÖNOX iFIX lim används även för att limma SCHÖNOX folie 1 / folie 2 mot Geberit foliefläns samt till försegling av skarven.

Weber Tec foliesystem

Vid montering limmas den fabriksmonterade folieflänsen mot underlaget med Webertec folie- och skarvlim 2K alternativt Webertec Tillbehörslim. Webertec folie- och skarvlim 2K används även för att limma Webertec Folie mot folieflänsen samt till försegling av skarven

Mapei Mapegum vätskebaserat tätskiktssystem

Vid montering limmas den fabriksmonterade tätskiktsmanschetten mot underlaget med Mapegum WPS vätskebaserat membran. Efter montering förseglas skarven med två lager Mapei Primer VT Plus, därefter appliceras två lager Mapegum WPS.

SCHÖNOX vätskebaserade system Rollat 1 och 2

Vid montering limmas den fabriksmonterade tätskiktsmanschetten mot underlaget med Schönox HA, därefter förseglas skarven med två lager Schönox HA.


Alfix vätskebaserade system 1K

Vid montering limmas Geberit foliefläns mot underlaget med Alfix 1K Tätningsmassa heltäckande skikt ca 1 mm tjockt. Överpensling av folieflänsen sker sedan med Alfix 1K Tätningsmassa i två omgångar:

Torktid för första skiktet: Ca 3 timmar.

Torktid för andra skiktet: Ca 12 timmar.

Anslutning mot tätskikt är typgodkänt av RISE AB:

Innehavare	Geberit AB
Produktens typbeteckning	Duofix TEK
Boverkets reg. varumärke	
RISE ackrediteringsnummer	1002
Typgodkännande nummer	C901005
Godkännandeorgan / Kontrollorgan	RISE

Geberit AB

Folketshusgatan 1
Box 140
295 22 Bromölla

T +46 (0) 456-480 00

→ www.geberit.se