



LK Fördelare UNI PushFit AX

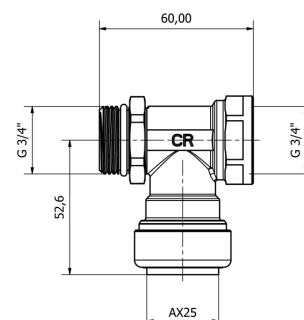
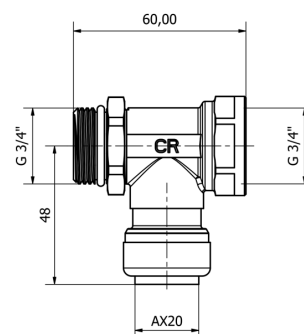
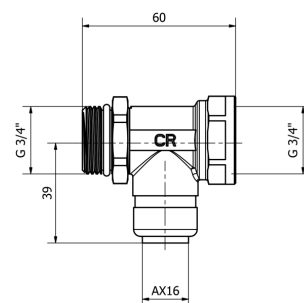
Påbyggnadsbar fördelare för värme- och tappvattensystem. Monteras på vägg eller tak i LK Fördelarkonsol eller i LK Fördelarskåp UNI. Tillverkad av avzinkningsbeständig mässing, förnicklad.

Fördelare UNI 2-AX16 och 3-AX16 har anslutning G20 (inv- och utv-gänga EuroCone) för matningsledning och AX16 PushFit anslutning med c/c 50 mm på avsticken.

Fördelare UNI 1-AX16, AX20 och AX25 har anslutning G20 (ut- och inv gg) för matningsledning.

Samtliga typer har o-ringstättning på den utvändiga G20 sidan för matningsledning vilket underlättar hopmontering av 2 st fördelare utan ytterligare tätning.

Samtliga fördelare levereras komplett med stödhylsor monterade. Push-koppling avsedd för LK PE-X och PAL Universalrör.



Artikel	Benämning	Antal avstick	Förpackning
188 24 99	UNI Push 2-AX16	2 st PushFit AX16	1/48

