

Datablad

Danfoss Aveo® serie med manipulerings säkra radiator termostater

Användning



Danfoss Aveo®-serien är en omfattande portfölj med radiator termostater av högsta kvalitet som tillverkas i Danmark.

Den manipulerings säkra versionen av Danfoss Aveo®-termostaten används för rumstemperaturreglering i offentliga byggnader som exempelvis myndighetskontor, sjukhus och skolor.

I Danfoss Aveo®-termostaten används en unik gasfylld teknik, vilket gör den till världens snabbast reagerande självverkande termostat.

Danfoss Aveo®-termostaten installeras på en radiatorventil. Kombinationen av termostat och radiatorventil styr den individuella rumstemperaturen vid ett givet börvärde genom att justera värmevattenflödet genom radiatorn.

Den manipulerings säkra versionen av Danfoss Aveo®-termostaten kan användas med alla typer av vattenbaserade värmesystem.

Användning av Danfoss Aveo® gasfyllda termostater rekommenderas för tillämpningar med litet P-band (1K).

Danfoss Aveo®-serien omfattar följande:

- Manipulerings säkra termostater med inbyggd eller separat givare för radiatorventiler och radiatorer med integrerade ventiler av typen Danfoss RA
- Varianter med anslutning för radiatorventiler och radiatorer med integrerade ventiler av typen Danfoss RA

Egenskaper:

- Gasteknik – den snabbaste och mest precisa temperaturregleringen
- Förstklassig regleringsexakthet (CA 0,2 K) enligt ändrad EN215
- Robust konstruktion, avsedd för industriella, kommersiella och offentliga byggnader
- Funktioner för begränsning och låsning av temperaturbörvärde
- Frysskyddsinställning
- Stölds skyddad

Kvalitet



Danfoss Aveo® radiator termostater är certifierade enligt den europeiska standarden EN 215.

Alla Danfoss radiator termostater tillverkas i fabriker utvärderade och certifierade av BVC (Bureau Veritas Certification) enligt ISO 9001 och ISO 14001.

Datablad Danfoss Aveo® serie radiatortermostater





Tekniska data

Typ	Givare	Svarstid	Differenstrycks- påverkan (D)	Hysteres (C)	Vattentemperatur- påverkan (W)	Reglerings- exakthet (CA)
Aveo RA	Inbyggd	12 min	0,30 K	0,40 K	0,45 K	0,2 K
Aveo RA	Separat	12 min	0,30 K	0,40 K	0,20 K	0,2 K

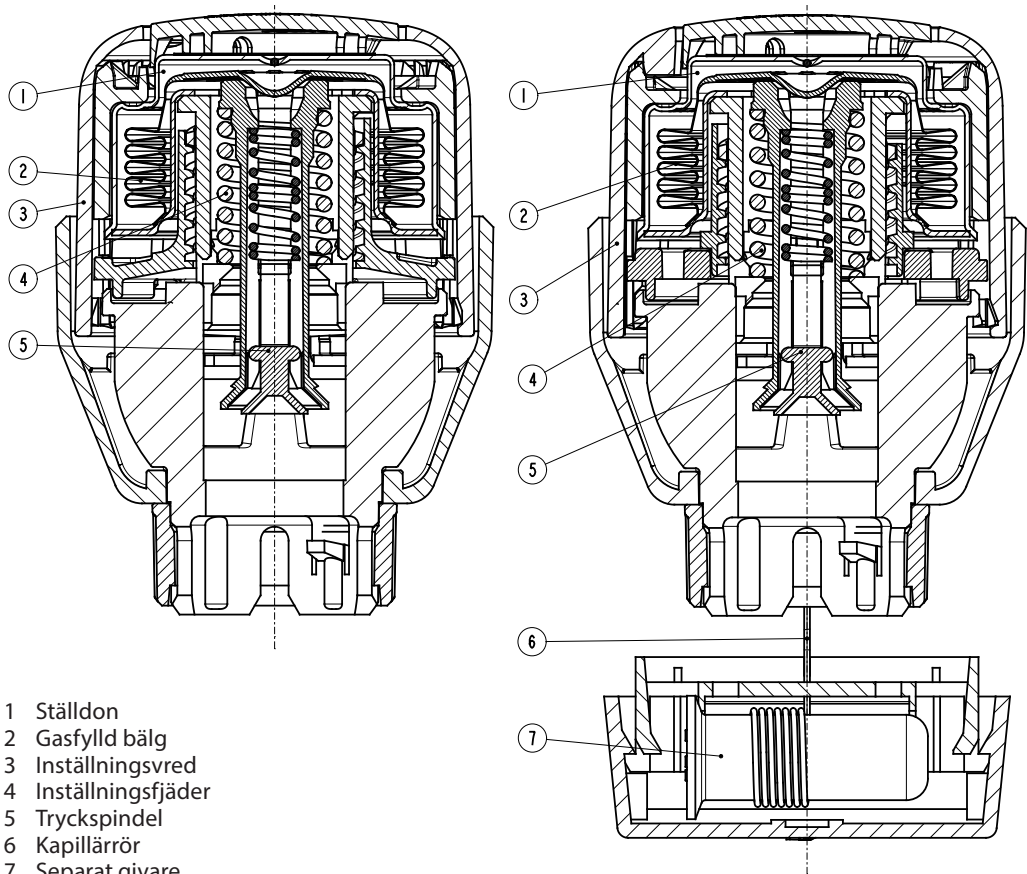
Beställning och specifikation

Typ	Modell	Givare	Kapillär- rör	Börvär- desom- råde	Anslut- ning	Noll- blockering	Begräns- ningsstift	Certifierad enligt EN215	RSK	Best.nr
Aveo RA	Manipule- ringssäker	Inbyggd		7–28 °C	RA		✓	✓	667 60 06	015G4040
Aveo RA	Manipuler- ingssäker	Separat	0–2 m	7–26 °C	RA		✓	✓	667 60 07	015G4042

Tillbehör

Tillbehör	RSK	Best.nr
 Begränsningsstift för manipuleringsssäkra givare (30 st.)	481 81 26	013G1237
 Stölskyddspluggar (50 st.)	481 81 42	013G1232
 Verktygssats med insexnyckel och låsstiftsverktyg	481 81 00	013G1236
 Täckplatta för skala, vit (20 st.)		015G4952

Konstruktion



- 1 Ställdon
- 2 Gasfylld bälg
- 3 Inställningsvred
- 4 Inställningsfjäder
- 5 Tryckspindel
- 6 Kapillärrör
- 7 Separat givare

Funktionsprincip

Radiatortermostater är proportionella regulatorer som reglerar värmeförseln i förhållande till skillnaden mellan den temperatur som ställs in på givaren och omgivningens temperatur, vilken registreras av termostaten.

Det termiska expansionselementet (bälg) reagerar på rumstemperaturen genom att expandera eller dra ihop sig proportionellt. Rörelsen överförs till termostatventilens reglerspindel.

Radiatortermostaten reglerar mängden vatten som flödar in i radiatorn till den lämpliga flödesnivå som krävs för att upprätthålla rumstemperaturen på den inställda nivån.

Danfoss Aveo®-serien med radiatortermostater är utrustade med gasfyllda bälgar, vilket säkerställer snabb svarstid på förändrade omgivningstemperaturer.

Datablad

Danfoss Aveo® serie radiatortermostater

Ställa in temperaturen

Man ställer in önskad rumstemperatur genom att vrida inställningsvredet. Temperaturskalorna nedan visar sambandet mellan värdena på skalan och rumstemperaturen. Angivna temperaturvärden är endast vägledande eftersom den erhållna rumstemperaturen ofta påverkas av installationsförhållandena.

Låsning och begränsning av temperaturbörvärdet för Danfoss Aveo®-termostater utförs med hjälp av begränsningsstiften som sitter på baksidan av givaren.

Proceduren beskrivs i instruktionen.

Danfoss Aveo® manipuleringssäker



Inställningsposition

❄	1	2	•	•	3	•	•	4	5	
7	14	17			20			23	26	°C

Rumstemperatur

❄ = Frostskyddsinställning

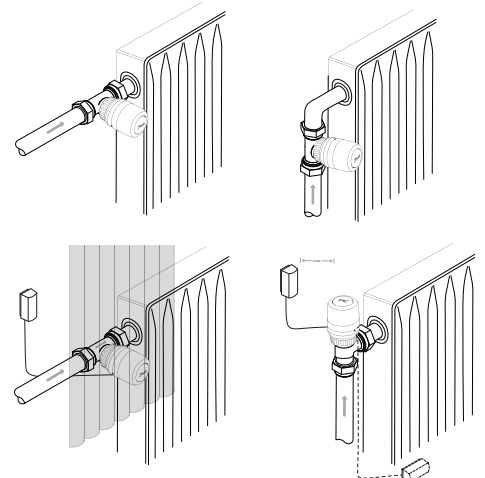
Välj rätt givare

Radiatortermostater bör väljas baserat på följande kriterier:

Termostaten måste alltid kunna registrera omgivningsluftens temperatur.

Radiatortermostater med inbyggda givare

Dessa ska alltid monteras horisontellt så att omgivningsluften kan passera fritt över givaren. Danfoss rekommenderar inte montering av en inbyggd givare i vertikalt läge eftersom värmeeffekt från ventilhuset och eventuell värme från rörytor orsakar felaktig drift av termostaten.

**Radiatortermostater med separat givare**

Dessa ska användas när:

- Gardiner täcker termostaten
- Termostaten påverkas av rörytor
- Termostaten påverkas av drag
- Termostaten måste monteras i vertikalt läge om det finns hinder i närheten.

Den separata givaren måste monteras på väggen, på avstånd från gardiner eller på golvsockeln under radiatoren om det inte finns några rörytor.

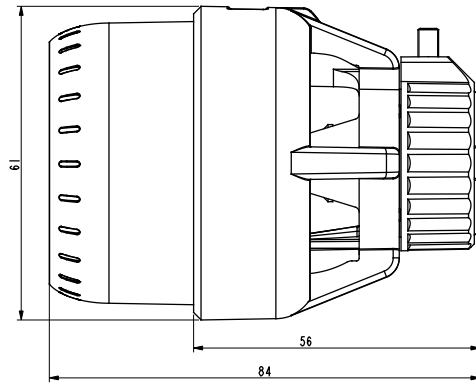
Alla separata givare levereras med ett extremt tunt kapillärrör. Dra bara ut önskad längd (max 2 m) och fixera med medföljande klämmor eller en särskild typ av häftpistol.

Datablad

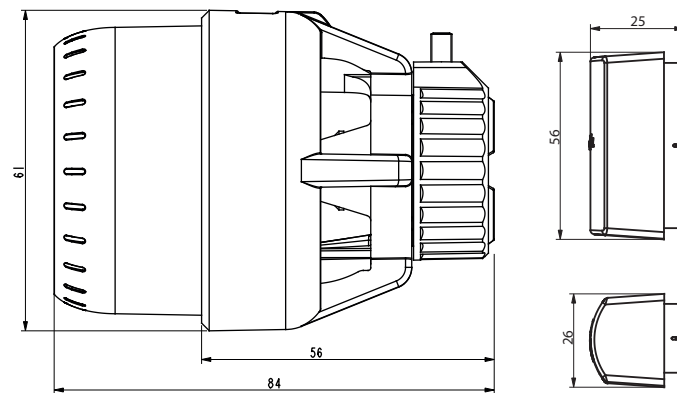
Danfoss Aveo® serie radiatortermostater

Mått

Danfoss Aveo® RA
manipulerings säker



Danfoss Aveo® RA
manipulerings säker
med separat givare



Danfoss AB

Climate Solutions • danfoss.se • +46 10 88 87 400 • kundservice.se@danfoss.com

All information, inklusive men inte begränsat till information om val av produkt, produktens tillämpning eller användning, konstruktion, vikt, mått, kapacitet eller andra tekniska data i produkthandböcker, katalogbeskrivningar, annonser o.s.v., och oavsett om dessa tillhandahålls skriftligen, muntligen, elektroniskt, online eller via nedladdning, ska betraktas som informativ och är endast bindande om och i den utsträckning uttryckliga hänvisningar görs i en offert eller orderbekräftelse. Danfoss ansvarar inte för eventuella fel i kataloger, broschyrer, videor och annat material. Danfoss förbehåller sig rätten att ändra sina produkter utan föregående meddelande. Detta gäller även produkter som redan är beställda under förutsättning att sådana ändringar kan göras utan att efterföljande ändringar krävs i redan överenskomna specifikationer. Alla varumärken i detta material ägs av Danfoss A/S eller Danfoss-koncernens företag. Danfoss och Danfoss logotyp är varumärken som tillhör Danfoss A/S. Med ensamrätt.